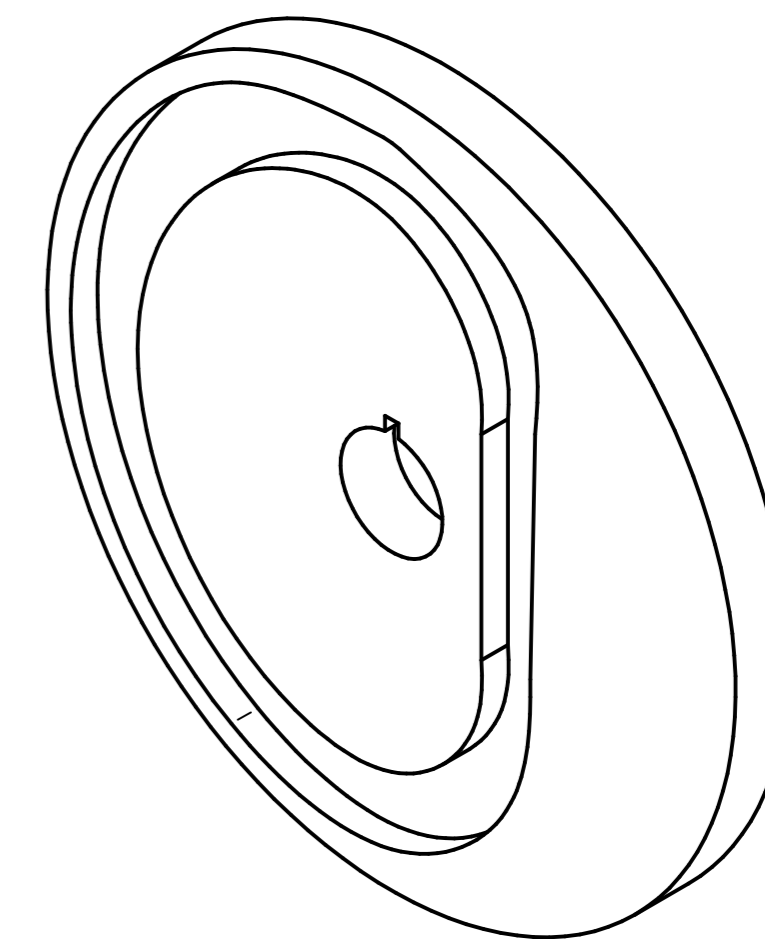
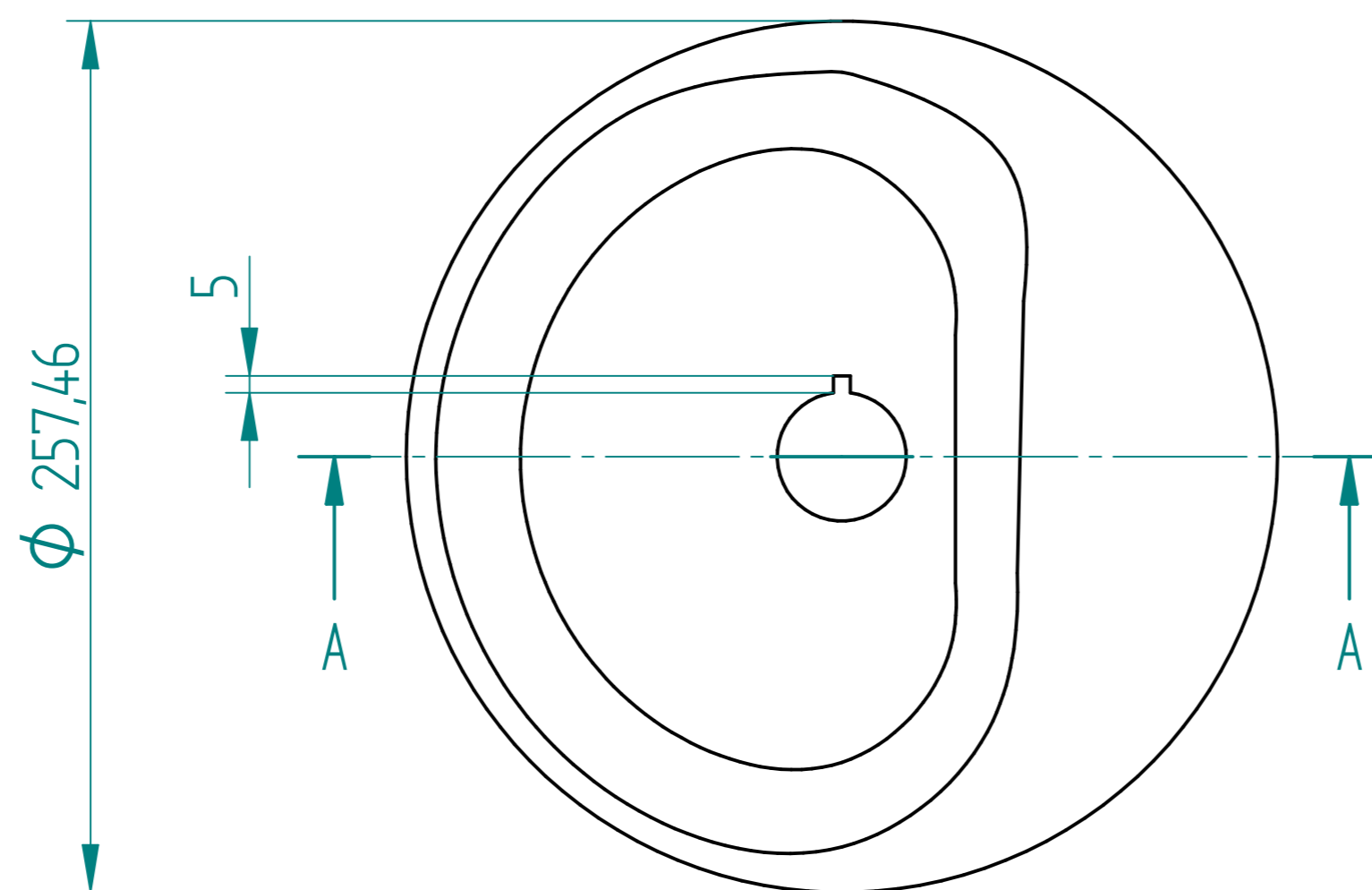
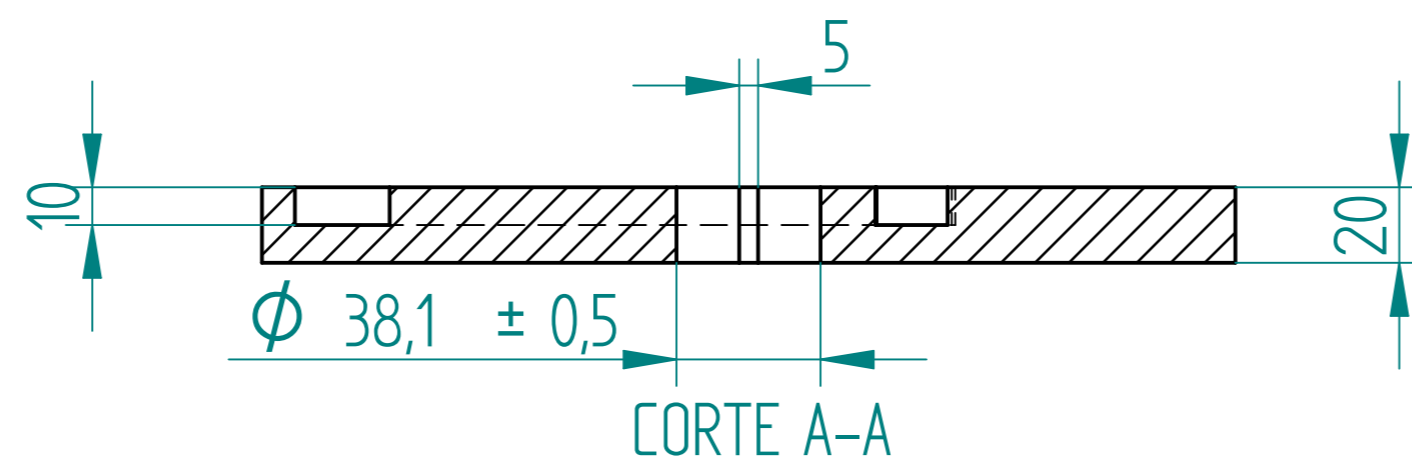


FASE DE SUBIDA DEL SEGUIDOR
MOVIMIENTO CICLOIDAL

FASE DE SELLADO Y PRECORTADO

FASE DE BAJADA DEL SEGUIDOR
MOVIMIENTO CICLOIDAL



SOLID EDGE ACADEMIC COPY

	DISEÑO DE UNA MÁQUINA PRECORTADORA Y SELLADORA DE ROLLOS DE PELICULA PLASTICA PARA LA FORMACION DE BOLSAS PARA LA EMPRESA PLASTICOS LA HOGAREÑA BUSTOS Y CIA S EN C		
	Título	Leva	A2
Elaboro:	Juan S Ramos M -Carlos E Franky A	Reviso:	
Material	AISI 1045	Fecha:	06/06/18
cotas en milímetros		Escala:	1:2
		Plano:	1,2
		Hoja:	1