

**ESPECIALIZACIÓN EN GERENCIA DE PROYECTOS**

**JANETHE CORTÉS BARÓN  
GLORIA YULISA PRIETO CORREA  
MABEL CRISTINA OTALORA MARTINEZ**

**PROYECTO INTEGRAL DE GRADO PARA OPTAR EL TÍTULO DE  
ESPECIALISTA EN GERENCIA DE PROYECTOS**

**ORIENTADOR  
JULIÁN ANDRÉS GÓMEZ  
ADMINISTRADOR DE EMPRESAS**

**FUNDACIÓN UNIVERSIDAD DE AMÉRICA  
FACULTAD DE CIENCIAS ECONOMICAS Y ADMINISTRATIVAS  
ESPECIALIZACIÓN EN GERENCIA DE PROYECTOS  
BOGOTÁ D.C-**

**2022**

## NOTA DE ACEPTACIÓN

---

---

---

---

---

---

---

---

---

Nombre  
Firma del Director

---

Nombre  
Firma del presidente Jurado

---

Nombre  
Firma del Jurado

---

Nombre  
Firma del Jurado

Bogotá, D.C. marzo de 2022

## **DIRECTIVAS DE LA UNIVERSIDAD**

Presidente de la Universidad y Rector del Claustro

Dr. Mario Posada García Peña

Vicerrector Académico de Recursos Humanos

Dr. Luis Jaime Posada García-Peña

Vicerrectora Académica y de Investigaciones

Dra. Alexandra Mejía Guzmán

Vicerrector Administrativo y Financiero

Dr. Ricardo Alfonso Peñaranda Castro

Secretario General

Dr. José Luis Macías Rodríguez

Decano Facultad de Ciencias Económicas y Administrativas

Dr. Marcel Hofstetter,

Director de programa

Dr. Julián Andrés Gómez

Las directivas de la Universidad América, Los jurados calificadores y el cuerpo docente no son responsables por los criterios e ideas expuestas en el presente documento. Estos corresponden únicamente a los autores.

## TABLA DE CONTENIDO

	<b>pág.</b>
RESUMEN	7
INTRODUCCIÓN	8
1.PLANTEAMIENTO DE LA IDEA Y PROBLEMA DE INVESTIGACIÓN	9
2.JUSTIFICACIÓN DEL PROBLEMA	11
3.PREGUNTA DE INVESTIGACIÓN	12
4.OBJETIVOS	13
4.1 Objetivo general	13
4.2 Objetivos específicos	13
5.METODOLOGÍA DE LA INVESTIGACIÓN	14
6.MARCO TEÓRICO	17
6.1 Generalidades del Sistema de Salud en Colombia	17
6.2 Modelos de prestación de servicios de salud oral	18
6.3 Plan de Beneficios Salud Oral	19
6.4. ¿Qué son las radiografías dentales?	20
6.5. Marco Legal para centros radiológicos dentales	22
7.ESTUDIO TÉCNICO Y OPERACIONAL REQUERIDO PARA LA IMPLEMENTACIÓN DE UN CENTRO RADIOLÓGICO DENTAL	27
7.1 Estudio normativo vigente	27
8.LEVANTAMIENTO DEL ESTUDIO DE MERCADO DE LA OFERTA DE SERVICIOS RADIOLÓGICOS DENTALES EN LA CIUDAD DE BARRANQUILLA	49
8.1. Evaluación de la micro localización del centro radiológico dental	49
8.2. Propuesta de valor	51
8.2.2 <i>Revisión de precios para ofertar en el centro radiológico propuesto</i>	60
9. ESTUDIO FINANCIERO	63
9.1 Inversión inicial	63
9.2. Distribución de las acciones	66
9.3 Parámetros Económicos	67
9.4 Parámetros Laborales	69

9.5 Depreciación	70
9.6. Vida útil para efectos fiscales	72
9.7. Balance inicial	72
9.8 Cargos y Salarios	73
9.8.1. <i>Nomina Administrativa</i>	75
9.8.2. <i>Nómina de ventas</i>	76
9.8.3. <i>Honorarios</i>	77
9.9 Gastos administrativos y de ventas.	77
9.10 Costos Directos	78
9.11 Flujo de caja	80
10. CONCLUSIONES	83
BIBLIOGRAFÍA	88
GLOSARIO	94
ANEXOS	96

## LISTA DE FIGURAS

	<b>pág.</b>
Figura 1 . Cuadro del Censo en la Ciudad de Barranquilla-Atlántico (2.018)	10
Figura 2. Proceso Cuantitativo	14
Figura 3. Afiliados a Salud en Colombia	18
Figura 4. Servicios en Salud Oral PBS	19
Figura 5. Requisitos Normativos de Infraestructura para centros radiológicos.	27
Figura 6. Propuesta plana de distribución con doble tomógrafo y único periapical.	41
Figura 7. Propuesta plana de distribución con un tomógrafo y un periapical	42
Figura 8. Relación de tecnología que se requiere para un centro radiológico dental	43
Figura 9. Análisis Proveedores Equipo Tomógrafo	44
Figura 10. Análisis de costos de tecnología para tomógrafo	45
Figura 11. Análisis proveedores Equipo Periapical	46
Figura 12. Análisis costos para tecnología periapical	47
Figura 13. Análisis proveedores Digitalizadora de placa	48
Figura 14. Análisis proveedores Impresora Agfa	48
Figura 15. Localidades de la ciudad de Barranquilla	49
Figura 16. Micro localización del centro radiológico propuesto	50
Figura 17. Ciudad de aplicación de la encuesta	53
Figura 18. Resultados encuesta pregunta 1	54
Figura 19. Resultados encuesta pregunta 2	55
Figura 20. Resultados encuesta pregunta 3	56
Figura 21. Resultados encuesta pregunta 4	57
Figura 22. Modelo Canvas	59
Figura 23. Incremento IPC a 5 años según el banco Bancolombia	68
Figura 24. Porcentajes de declaración de renta para el siguiente año 2022 y siguientes	68
Figura 25. Referenciación de la Ley 1429 del 2010	70

## LISTA DE TABLAS

	<b>pág.</b>
Tabla 1. Respuesta a encuestas para identificación de necesidades del centro radiológico dental.	52
Tabla 2. Comparativo de precios de la competencia	60
Tabla 3. Cuadro de inversión	63
Tabla 4. Relación de porcentajes de inversión y monto económico	66
Tabla 5. Incremento del IPC para una proyección de 10 años	67
Tabla 6. Porcentajes para el pago de nómina del personal requerido	69
Tabla 7. Depreciación	71
Tabla 8. Vida útil de activos	72
Tabla 9. Balance general del proyecto	72
Tabla 10. Salarios iniciales de nómina	73
Tabla 11. Proyección de nómina a 10 años	75
Tabla 12. Proyección de nómina para el vendedor a 10 años	76
Tabla 13. Proyección de nómina para prestación de servicios	77
Tabla 14. Gastos proyectados a 10 años	77
Tabla 15. Insumos principales	78
Tabla 16. Insumos para los rayos X	78
Tabla 17. Mantenimiento de los Equipos Radiológicos y Equipos de cómputo	79
Tabla 18. Flujo de caja para el proyecto a 10 años	80
Tabla 19. Resultado VPN	83
Tabla 20. Tasa de Oportunidad	83
Tabla 21. TIR (Tasa de interés de retorno)	84
Tabla 22. Relación costo / beneficio (R B/C)	84
Tabla 23. Tiempo de recuperación de la inversión inicial del proyecto	86



## RESUMEN

El presente trabajo se desarrolla con el fin de realizar un análisis completo para la implementación de un centro de radiología enfocado en salud dental en el centro de la ciudad de Barranquilla, buscando dar mayor cobertura a la población ya que se evidencia una baja cantidad de centros radiológicos dentales con respecto a la demanda de pacientes remitidos por los consultorios odontológicos; la implementación del centro radiológico busca impactar positivamente dentro del sector salud brindando alta calidad, eficacia y tecnología de última generación con precios asequibles a la población objeto buscando un excelente servicio a la ciudadanía .

Para la finalidad del objeto de este trabajo se realizarán estudios de mercado, financiero y técnico que permitan determinar la viabilidad del proyecto, estos estudios facilitarán la evaluación de cada uno de los requisitos y requerimientos necesarios para argumentar la prefactibilidad para los inversores prospectos.

**Palabras clave:** Radiológico, rayos x , higiene radiología dental, radiación, instalación médica, radiografía dental , diagnostico ,imágenes 3D,salud bucal.

## INTRODUCCIÓN

El estudio de la prefactibilidad en cualquier proyecto constituye una primera etapa en el análisis para la viabilidad de la inversión de los interesados, en el presente documento se relacionarán (3) tres estudios principales: el primero es el estudio técnico para la selección de la marca y modelo de los equipos a instalar en un centro radiológico dental y la evaluación de requerimientos de infraestructura exigidos por la normativa vigente.

En un segundo estudio se realizará el análisis del mercado, los productos ofertados actualmente y se definirán las pautas para lograr la competitividad y productividad del proyecto, evaluando las necesidades para la implementación del centro radiológico.

Para finalizar se realizará un estudio financiero para evaluar la viabilidad del proyecto a ejecutar según los requerimientos para su instalación y puesta en marcha en la ciudad de Barranquilla.

## 1. PLANTEAMIENTO DE LA IDEA Y PROBLEMA DE INVESTIGACIÓN

A lo largo de la historia el hombre ha tratado de alcanzar el correcto diagnóstico médico siendo consciente de la importancia que este trae para el bienestar humano. La relevancia del diagnóstico médico implica que el paciente al no tener una correcta evaluación de su estado podría no recibir un tratamiento oportuno y eficaz, por el contrario, sería sometido a tratamientos y administración de medicamentos incorrectos que potencialmente podrían representar riesgos para su salud. El diagnóstico médico en odontología en los últimos años ha cobrado alta importancia, no sólo como parte de procedimientos estéticos sino como herramienta para el diagnóstico de enfermedades sistémicas. De acuerdo con el Artículo ***Relación entre la salud dental y las enfermedades sistémicas***, que habla acerca de la importancia de la salud bucal como vía al diagnóstico de otras patologías del paciente, indica que “estudios realizados durante los últimos años han demostrado una estrecha relación entre las enfermedades sistémicas y la salud bucodental. Indudablemente, nuestra boca es el reflejo de nuestra salud y puede llegar a revelar síntomas de enfermedad en alguna parte de nuestro organismo. La identificación temprana de los síntomas o enfermedades bucales puede contribuir al pronto diagnóstico y tratamiento de otras enfermedades sistémicas. Y es que, la salud bucal significa más que dientes saludables. La palabra “bucal” se refiere a la boca, que incluye no sólo los dientes y las encías sino también el paladar, la garganta, la lengua, los labios, las glándulas salivales, los músculos...” (Decreto 3616 de 2005)

Los centros radiológicos dentales se han convertido en una herramienta relevante para la obtención de imágenes diagnósticas, sin embargo, la alta demanda de pacientes puede desencadenar en el compromiso de la calidad de las imágenes tomadas y reportadas al profesional en odontología para la generación de diagnósticos, además de comprometer la integridad del paciente por la sobreexposición a radiación ionizante.

Teniendo en cuenta que en la ciudad de Barranquilla aproximadamente hay 180 centros odontológicos y 16 centros radiológicos para atender la demanda de 582.573,46 personas cuyo perfil económico se encuentran entre los estratos 3,4,5 y 6 de una población total de 1.120.103 (Departamento Administrativo Nacional de Estadística - DANE -, 2019) personas entre la zona rural y urbana, dicha población está potencializada

a hacer uso continuo de los servicios radiológicos dentales que cada vez dado el avance tecnológico exigen mayor calidad en el producto ofertado, y casos como los que a continuación se presentarán inducen a pérdida de la confiabilidad en los centros radiológicos y erróneos diagnósticos a los clientes.

**Figura 1 .**

**Cuadro del Censo en la Ciudad de Barranquilla-Atlántico (2.018)**

Entidad Territorial	Total Personas censadas	
	CNPV 2018	CG 2005
Atlántico	2.342.265	2.112.001
Barranquilla	1.120.103	1.112.889

**Nota.** Datos de censo en la ciudad de Barranquilla para el año 2018. Tomado de: Departamento administrativo Nacional de Estadística – DANE – (2019). Censo Ciudad de Barranquilla.

## 2. JUSTIFICACIÓN DEL PROBLEMA

La investigación de este proyecto surge de la necesidad de medir la pre factibilidad del montaje de un centro radiológico en la ciudad de Barranquilla, que contará con un enfoque de atención de mayor oportunidad, calidad de los servicios ofrecidos a la comunidad, apoyados con equipo de última tecnología.

Esta investigación arrojará y entregará una base de datos reales del mercado existente y las ofertas de servicios que están funcionando en la actualidad en la ciudad de Barranquilla, con el fin de poder incursionar en el mercado con un aproximado del 10% de la población total que demande los servicios radiológicos.

Realizado el estudio de la cobertura del mercado, es necesario realizar un estudio financiero, donde se cubrirán todos los elementos generadores de ingresos, gastos, inversiones, costos, entre otros; para poder tomar decisiones sobre si es viable o no el montaje del centro radiológico; dentro de los datos a buscar y comparar están los costos de inversión en equipos tecnológicos, en los insumos para desarrollar las actividades, software, equipos de cómputo y oficina, locaciones, personal, servicios, planes de mercadeo y publicidad, entre otros.

Con la recolección de datos y contacto con los proveedores, se podrá construir bases de datos técnicos y realizar el estudio respectivo para permitimos realizar cuadros comparativos y de favorabilidad para la toma de decisiones que favorezca al radiológico.

El resultado de la investigación permitirá construir una mejor planificación y visión realista a largo plazo de la viabilidad de realizar la inversión del proyecto, y en el caso de no arrojar resultados óptimos, se podría tomar la decisión de desistir o perfeccionar mejor la idea de negocio.

### **3.PREGUNTA DE INVESTIGACIÓN**

¿Cuál es la prefactibilidad en el montaje de un centro radiológico dental en la ciudad de Barranquilla?

## **4.OBJETIVOS**

### **4.1 Objetivo general**

Realizar la investigación de la prefactibilidad en el montaje de un centro radiológico odontológico en la ciudad de Barranquilla.

### **4.2 Objetivos específicos**

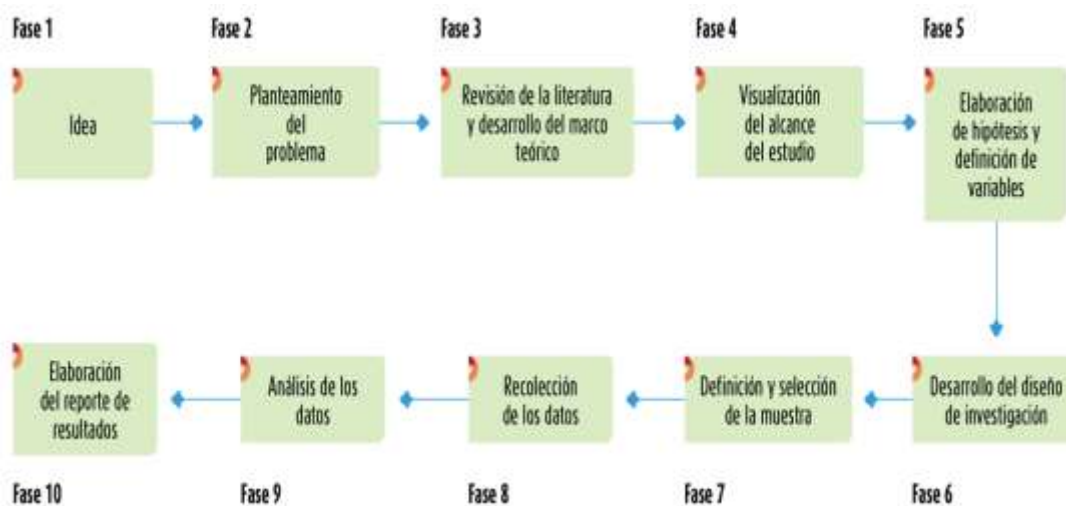
- a) Diseñar y levantar un estudio de mercado de la oferta de servicios radiológicos en la ciudad de Barranquilla.
- b) Elaborar un Estudio Financiero de la viabilidad en el montaje y desarrollo del centro radiológico en la Ciudad de Barranquilla.
- c) Realizar un estudio técnico y operacional para conocer las necesidades propias del Centro radiológico.

## 5.METODOLOGÍA DE LA INVESTIGACIÓN

El desarrollo de la investigación del anteproyecto tendrá un manejo con un enfoque cuantitativo, dado que el alcance del planteamiento de la idea se va acotando y, una vez delimitada, se derivan objetivos y preguntas de investigación, se revisa la literatura y se construye un marco teórico. De las preguntas se establecen hipótesis y determinan variables; se traza un plan para probarlas (diseño); se miden las variables en un determinado contexto; se analizan las mediciones obtenidas utilizando métodos estadísticos y se extrae una serie de conclusiones. (Collado, C. & Lucio, P., 2014)

**Figura 2.**

### Proceso Cuantitativo



**Nota.** Flujo de un proceso cuantitativo que será usado para el proyecto de investigación. Tomado de: (Collado, C. & Lucio, P., (2014) Metodología de la Investigación. MacGraw Hill.

- Para la primera y segunda fase, se evidenció la oportunidad de inversión de la implementación de un centro radiológico dental en la ciudad de Barranquilla, el planteamiento y problema de investigación están con mayor argumentación en el punto N. 1.
- En la fase de revisión de literatura y desarrollo del marco teórico se iniciará con la investigación de las generalidades del Sistema general de la salud en Colombia y de



los modelos existentes y los planes de beneficios en salud oral, de tal manera que se pueda contar con datos claves y relevantes con respecto a la Salud oral que se manejan en Colombia. De la misma manera tener claro y conceptualizado los servicios que prestará el centro radiológico y el respectivo componente normativo que regirá el montaje del centro. Determinar y analizar diferentes proveedores, con los cuales se podrá generar bases comparativas de mejores propuestas técnicas, precios, calidad, mantenimiento entre muchos otros factores, para poder realizar un estudio completo e identificar las mejores opciones de equipos que cumplan o suplan las necesidades que buscamos.

- Ya con la recolección y conceptualización teórica de la situación real con respecto a todo lo que tenga que ver con la salud oral en Colombia, se estará preparado para visualizar el alcance que se le dará al estudio del montaje del centro radiológico.
- Posteriormente y de acuerdo con la pregunta y objetivos formulados, se procede a la elaboración de la hipótesis y las definiciones de las variables que necesitamos despejar y que nos permitirá posteriormente definir el alcance e iniciar con el estudio de factibilidad para la inversión.
- Ya contando con los conceptos y herramientas claves que rigen este tipo de negocio, se da inicio con el desarrollo del diseño de la investigación, la definición y selección de la muestra y recolección de datos. Mediante el estudio de mercado se busca obtener la mayor cantidad de información sobre la oferta actual que existe y el estado del mercado en la ciudad objeto. Para esta fase la limitación estará en la consecución de información de forma solo virtual, sustentada con información recolectada de páginas confiables, con datos estadísticos de entidades del estado, o fuentes directas de escuelas, universidades, revistas especializadas en el sector de la salud, y específicamente en Odontología. No se podrá hacer un estudio de mercado en el sitio dado el tiempo de desarrollo del anteproyecto, además de no contar con personal ubicado directamente en la ciudad de Barranquilla que permita tener un mejor panorama del mercado dental, dado que hay muchos centros odontológicos y

radiológicos dentales que no cuentan con localizaciones por internet y solo podrían ser identificados físicamente.

- Por el tipo de proyecto, el cual requiere el uso de alta tecnología, se deben realizar análisis comparativos de los equipos que se van a necesitar, proveedores que podrían cubrir nuestras necesidades, las variaciones de precios y de TRM en el caso de importar equipos o insumos.
- Ya contando con toda la información recolectada podremos dar continuidad con el análisis de los datos obtenidos y con esto corroborar o no, la viabilidad del montaje del centro radiológico en la ciudad de Barranquilla, mediante la construcción del estudio financiero. Y con ello elaborar los resultados de la pregunta de investigación y la sustentación de cada uno de los objetivos formulados.

## **6.MARCO TEÓRICO**

Con este proyecto se busca construir un estudio de prefactibilidad para el montaje de un centro radiológico en la ciudad de Barranquilla. Para ello buscamos bases teóricas, que nos aclaren y permitan sustraer elementos con el fin de conceptualizar y sustentar con mayor fundamento el proyecto.

Dado que el proyecto en estudio se desarrollará en el sector salud es importante revisar algunos aspectos relevantes en las definiciones del sistema de salud en Colombia. Además, se definirán algunos conceptos acerca de la radiografía dental, que será el producto final para ofertar, y finalmente se tendrá en cuenta la normativa vigente de cumplimiento obligatorio para la ejecución de proyectos del sector imágenes diagnósticas.

### **6.1 Generalidades del Sistema de Salud en Colombia**

El sistema de salud colombiano está regulado bajo el Sistema General de Seguridad Social en Salud (SGSSS), preámbulo de la Ley 100 de 1993. Existen dos tipos de afiliados al Sistema general de seguridad social en salud: Afiliados al régimen contributivo (personas que realizan aportes a la EPS) y afiliados al régimen subsidiado (personas que reciben subsidio en salud por parte del Estado) (Alcaldía de Santiago de Cali, 2015) La vinculación al sistema “para el mes de diciembre de 2019, según los registros administrativos de la Base de Datos Única de Afiliados (BDUA) y las proyecciones de población del Departamento Administrativo Nacional de Estadística–DANE, el 95,2%8 de la población en Colombia, es decir 47.962.950 personas, contaba con afiliación a salud; de éstas, 22.909.679 personas se ubicaban en el régimen contributivo y 22.808.930 en el subsidiado. En el régimen de excepción existían 2.244.341 personas (ver figura 3). Esto significa un incremento de 788.340 en el número total de afiliados entre 2018 y 2019; de los cuales 531.295 en el contributivo y 150.822 en el subsidiado” (Ministerio de Salud y Protección Social, 2020). Dentro de los actores principales del sistema se encuentran Ministerio de Salud y Protección Social quien direcciona, regula y define lineamientos en materia de las políticas públicas en salud que

debe adoptar el país; la Superintendencia Nacional de Salud quien ejerce el papel de inspeccionar, vigilar y controlar el cumplimiento de las políticas decretadas (Ley 100 de 1993).

**Figura 3.**

**Afiliados a Salud en Colombia**



**Nota.** Sistema de salud en Colombia y el número de afiliados según el tipo de afiliación. Tomado de: Ministerio de Salud (2020). Informe de gestión 2019. <https://www.minsalud.gov.co/RID/informe-gestion-2019-13abril2020.pdf>.

## 6.2 Modelos de prestación de servicios de salud oral

El aseguramiento incorpora un plan de beneficios, que es un conjunto de actividades, procedimientos, medicamentos, ayudas diagnósticas y terapias a las que tiene derecho la población. El Estado reconoce por cada afiliado, a cada Entidad Promotora de Salud –EPS- un valor per cápita anual, denominado Unidad de Pago por Capacitación – UPC1, que es fijado anualmente por el Ministerio de Salud y Protección Social. Las EPS son las entidades responsables de cumplir con las funciones del aseguramiento para los regímenes contributivo y subsidiado, así como también las de afiliación y la recaudación de sus cotizaciones, por delegación del Fondo de Solidaridad y Garantía –FOSYGA. La prestación de servicios de salud se realiza a través de los diferentes tipos de prestadores de servicios de salud, instituciones públicas o privadas, que prestan servicios de carácter ambulatorio y hospitalario, y profesionales independientes, entre otros. Los prestadores de servicios de salud operan en un escenario de mercado regulado, cumpliendo las normas de habilitación establecidas por

el Sistema Obligatorio de Garantía de Calidad, y ofertan sus servicios a cualquiera de los pagadores del Sistema. La relación entre aseguradores y prestadores ha resultado conflictiva. Los contratos entre estos tienden a ser incompletos e inestables, y se reconocen diferencias en la concentración y poder de negociación entre aseguradores y prestadores. (Otalvaro, G. Zuluaga, S. Jaramillo, G. y Ternera. J., 2019)

### 6.3 Plan de Beneficios Salud Oral

La resolución 5269 de 2017 por la cual se actualiza integralmente el Plan de Beneficios en Salud (PBS) con cargo a la unidad de pago por capitación UPC, es un mecanismo de protección colectiva de la Seguridad Social en salud mediante el aseguramiento y cobertura de servicios básicos en salud que las EPS deben garantizar a los usuarios del territorio colombiano. (Resolución 5269 de 2017) Según los artículos 34 y 35 de esta resolución, los servicios y procedimientos odontológicos incluidos en el PBS incluyen (ver Figura 4):

**Figura 4.**  
**Servicios en Salud Oral PBS**

<b>Servicio / Especialidad</b>	<b>Procedimientos cubiertos</b>
Odontología General	Actividades de promoción y prevención de la enfermedad Obturaciones dentales independientemente del número de superficie y según criterio del odontólogo; así como el material de restauración resina, ionómero y/o amalgama.
Urgencias odontológicas	Pulpotomía Pulpectomía Reimplante dental y ferulización
Endodoncia	Tratamiento de conductos unirradicular, birradicular y multirradiculares. Retratamiento endodóntico Apexificación
Periodoncia	Raspaje y alisado radicular a campo cerrado Drenaje de material purulento Biopsia de tejido gingival* Biopsia de pared alveolar*

**Figura 4. (Continuación)**

Rehabilitación Oral	Prótesis total bimaxilar (paciente totalmente edéntulo) Inserción, adaptación y control de prótesis total
Odontopediatría	Obturación de dientes temporales Sedación asistida* Ortopedia maxilar
Cirugía oral y maxilofacial	Cierre de fistula de seno maxilar* Exodoncia de dientes temporales y permanentes Extracción quirúrgica de dientes temporales y permanentes* Exodoncia de dientes incluidos* Operculectomía / ventana quirúrgica Frenillectomía labial

**Nota.** Estructura de los procedimientos cubiertos por el plan de salud en Colombia. Tomado de: Resolución 2569 de 2017. Ministerio de Salud y Protección Social. Por lo cual se actualiza integralmente el plan de beneficios en salud con cargo a la unidad de pago por la capacitación (UPC). 22 de diciembre de 2017.

#### **6.4. ¿Qué son las radiografías dentales?**

Para el diagnóstico médico odontológico la radiología dental se encarga de la emisión de imágenes del interior del cuerpo, más específicamente de la boca, estas imágenes muestran todo lo que no es posible observar a simple vista.

La radiología dental permite la valoración de estructuras y tejidos de los dientes, esto abarca estructuras óseas y nervios con lo que es posible detectar caries, abscesos, fracturas o dientes que aún no salen. En los estudios radiológicos dentales se pueden encontrar diferentes exámenes que según su especificidad abarcan diferentes ángulos de estudio, a continuación, se revisarán los más relevantes:

- **Radiografía intraoral - Periapical:**

Se realizan mediante la colocación de placas radiológicas de diferente tamaño dentro de la boca, con el fin de obtener imágenes completas de uno o dos dientes y estudiarlo en su totalidad: ápice, corona, raíz, tejido óseo y espacio periodontal (Sanitas, s.f)

- **Radiografía extraoral - panorámica:**

Técnica radiológica que muestra las estructuras óseas (los maxilares, la articulación de la mandíbula, y los dientes) del rostro del paciente en una sola imagen en general, Con esta panorámica es posible obtener una visión detallada y de conjunto del estado de la salud oral de un paciente, especialmente de aquellos aspectos que quedan ocultos en una exploración visual. También se le conoce como ortopantomografía. (Sanitas, s.f.)

- **Radiografía cefalométrica:**

Técnica de gran utilidad en odontología y especialmente en la ortodoncia, ya que permite obtener medidas del cráneo a partir de radiografías que luego se calcan sobre un acetato para establecer los anatómicos más significativos y medir las distancias y relaciones entre unos y otros (huesos, músculos, dientes, etc.) atendiendo a diferentes criterios para luego compararlos con los patrones de normalidad. (Sanitas, s.f.)

- **CBCT:**

Son las siglas de Cone Beam Computed Tomography, que traducido al español se entendería como Tomografía Computarizada de Haz Cónico. Se trata de un tipo especial de rayos X que mediante una sola exploración produce **imágenes en 3D** de los dientes, los tejidos blandos, los huesos y los nervios. (Tecnología para la salud, 2017)

- **Fotografía Clínica:**

Herramienta útil para el odontólogo, para documentar su trabajo, se requieren varias tomas, no todas del interior de la boca. Se pueden concretar dos tipos de fotografías clínica dentales: fotografía intraoral y extraoral. (Radomax 3D Tecnología Digital Tomografía 3D, s.f.)

## **6.5. Marco Legal para centros radiológicos dentales**

Dado que el estudio de prefactibilidad estará enfocado para la implementación de un centro radiológico en la ciudad de Barranquilla se tendrá en cuenta el marco legal definido por la secretaría de salud del departamento del Atlántico. La normativa aquí definida permitirá establecer los requisitos a tener en cuenta para la habilitación, control para prestadores de servicios de salud independientes.

A continuación, se referencian las normas actuales para los centros radiológicos odontológicos requeridos para la solicitud de habilitación de los servicios que se proyecta serán ofertados.

- a. **Resolución número 4445 de 1996.** “Por el cual se dictan normas para el cumplimiento del contenido del Título IV de la Ley 09 de 1979, en lo referente a las condiciones sanitarias que deben cumplir los establecimientos hospitalarios y similares.” (Resolución 4445 de 1996)
- b. **ABECÉ.** Sobre licencias de prestación de servicios de protección radiológica y control de calidad, y licencias de práctica médica, veterinaria, industrial o de investigación (Dirección de medicamentos y tecnologías en salud. Grupo de radiaciones ionizantes, 2018)
- c. **Resolución 482 de 2018.** “Reglamenta el uso de equipos generadores de radiación ionizante, su control de calidad, la prestación de servicios de protección radiológica”. (Resolución 482 de 2018)



d. **RESOLUCIÓN 3100 DE 2019.** “por la cual se definen los procedimientos y condiciones de inscripción de los prestadores de servicios de salud y de habilitación de los servicios de salud y se adopta el Manual de Inscripción de Prestadores y Habilitación de Servicios de Salud.” (Resolución 3100 de 2019)

I. **Lista de verificación para la apertura de un centro radiológico en la ciudad de barranquilla según la RESOLUCIÓN 3100 DE 2019.** (Resolución 3100 de 2019)

- **Condiciones de habilitación**

Para su entrada y permanencia en el sistema obligatorio de garantía de calidad de atención de salud debe cumplir las siguientes condiciones:

- Capacidad técnico-administrativa
- Suficiencia patrimonial y financiera
- Capacidad tecnológica y científica

- **Inscripción y habilitación:**

Todo prestador de servicio de la salud debe estar inscrito en el registro especial de prestadores de servicios de salud, registrando como mínimo una sede y un servicio habilitado.

- **Autoevaluación de las condiciones de habilitación:**

Verificación condiciones establecida en el manual de prestadores y de habilitación de salud, efectuada periódicamente en la auto evaluación, se deben tener en cuenta los siguientes requisitos:

- De manera previa a la inscripción para la habilitación
- Durante el cuarto año de la vigencia de la inscripción inicial

- Antes del vencimiento de términos de renovación
- Ante reporte de novedades

- **Autoevaluación de prestadores de servicios de salud**

Se debe tener en cuenta que durante estos casos de autoevaluación si se evidencia un incumplimiento de la habilitación no se podrán oferta o prestar servicios, Para realizar el proceso de inscripción y habilitación de servicios en registro especial de prestadores de salud deberá:

Registrar en la página Web de la secretaria departamental la inscripción, describiendo los siguientes ítems:

- Determinar sede donde va a funcionar
- Determinar servicios a habilitar, complejidad, modalidad, capacidad instalada.
- Diligenciar formulario de inscripción en el REPS
- Diligenciar declaración de la evaluación por cada uno de los servicios a ofertar.
- Radicar formulario de inscripción y documentos de la autoevaluación del cumplimiento de las condiciones de habilitación ante la secretaría de salud del departamento.

- **Procedimiento de inscripción de prestadores e servicios de salud y habilitación de servicios de salud por parte de la secretaría de salud departamental**

Una vez radicados el formulario de inscripción con los soportes establecidos, la secretaría de salud departamental realizará las siguientes verificaciones:

- Revisará en la página web y ubicará en el REPS el formulario de inscripción diligenciado por el interesado.

- Verificará que los soportes entregados con el formulario correspondan a los previstos en el manual de inscripción de prestadores y habilitación de servicios de salud. en caso de no corresponder, los devolverá al interesado.
  - Asignará el código de inscripción al prestador de servicios de salud si el formulario y los soportes se encuentran completos y cumplen con los requisitos establecidos en la resolución.
  - Programará y realizará visita de verificación previa o de radicación, de acuerdo a su competencia y conforme lo establecido en la presente resolución.
  - Radicará y registrará la inscripción del prestador de servicios de salud y simultáneamente expedirá la constancia de habilitación y autorización en el REPS la generación del distintivo de habilitación de los servicios, momento a partir del cual se considera inscrito el prestador de servicios de salud y habilitado el servicio y podrá ofertar y prestar los servicios de salud.
- e. **Decreto 3616 de octubre 10 de 2005:** los auxiliares en las áreas de la salud, se adoptan sus perfiles ocupacionales y de formación, los requisitos básicos de calidad de sus programas y se dictan otras disposiciones. En este Decreto se unifica al auxiliar de consultorio dental y al auxiliar de higiene oral en un solo perfil denominado Auxiliar de Salud Oral, el cual con un año de capacitación cumple con las funciones administrativas y clínicas que tenían los dos auxiliares anteriores. En cuanto a la delegación de funciones que se puede hacer a este personal, se encuentran las actividades de promoción y prevención contempladas en la Resolución 412 del 2000, siempre bajo la supervisión y responsabilidad del odontólogo. Tal como se recomienda en las Guías de Manejo Clínico, esta delegación debe partir del diagnóstico que realiza el profesional y no previa al diagnóstico como se acostumbra en algunas instituciones. (Decreto 3618 de 2005).

- f. **Ley 1164 DE 3 DE OCTUBRE DE 2007:** Por la cual se dictan disposiciones en materia del Talento Humano en Salud, cuyo objeto es establecer las disposiciones relacionadas con los procesos de planeación, formación, vigilancia y control del ejercicio, desempeño y ética del talento humano del área de la salud mediante la articulación de los diferentes actores que intervienen en estos procesos. (Ley 1164 de 2007)
  
- g. **Ley 38 de enero de 1993** del Congreso de Colombia, la cual unifica el Sistema de Dactiloscopia y se adopta la Carta Dental para fines de identificación. Dispone que a partir del 1° de enero de 1993, todos los consultorios odontológicos, tanto públicos como privados, están obligados a levantar una carta dental y mantener su respectivo archivo. (Ley 38 de 1993)
  
- h. **Resolución 1995 de julio de 1999** por la cual el ministro de Salud establece Normas para el Manejo de la Historia Clínica. (Resolución 1995 de 1999)

## 7. ESTUDIO TÉCNICO Y OPERACIONAL REQUERIDO PARA LA IMPLEMENTACIÓN DE UN CENTRO RADIOLÓGICO DENTAL

En el desarrollo del estudio técnico se evaluarán las principales características de los equipos requeridos para el montaje de un centro radiológico y las exigencias normativas para la infraestructura.

### 7.1 Estudio normativo vigente

Como primer paso se revisará al detalle la normatividad vigente y de esta se extraerán los requisitos en infraestructura para el cumplimiento del centro radiológico dental, el objeto de esta revisión es contar con la información necesaria para la búsqueda del lugar con las dimensiones adecuadas para la implementación del proyecto, adicionalmente esto permitirá tener una visión de los costos en cuanto a la adecuación del lugar seleccionado. A continuación, se relaciona un breve resumen de los puntos más relevantes para la infraestructura.

**Figura 5.**

**Requisitos Normativos de Infraestructura para centros radiológicos**

REQUISITOS NORMATIVOS DE INFRAESTRUCTURA PARA CENTROS RADIOLÓGICOS		
NORMA	CARACTERÍSTICAS REQUERIDAS DE INFRAESTRUCTURA	
<b>Resolución 4445 de 1996</b>	<b>INFRAESTRUCTURA</b>	Área para información y control de pacientes
		Área para control y disparo de equipos.
		Área vestuario
		Sala de examen, que debe estar acorde con las dimensiones del o los equipos y de acuerdo con la intensidad de las emisiones de Rayos X.

Figura 5. (Continuación)

		<p>Depósito para medios de contraste y elementos de consumo.</p> <p>Cuarto para revelado automático o manual, con cámara oscura o blanca.</p> <p>Área para lectura de placas.</p> <p>Área para radiólogo.</p> <p>Depósito o archivo de placas, alejados de la zona de examen.</p> <p><b>En los servicios radiológicos se tendrán en cuenta las protecciones necesarias para evitar radiaciones al personal, para lo cual se requiere:</b></p> <p>1. Adecuado blindaje en lámina de plomo en paredes y puertas para protección contra las radiaciones ionizantes. Cuando se trate de una edificación de más de un piso, los entresijos correspondientes al área de la sala de examen deberán contar con la protección adecuada.</p> <p>2. Que la sala de examen no esté cercana a zonas de permanencia de personal como son oficinas, salas de espera y espacios similares.</p> <p>3. Área mínima de 20 m<sup>2</sup> (lado mínimo 3.80 m), para equipo de 300 miliamperios para una sala de radiología</p> <p>4. Cuando las posibilidades de recubrimiento en plomo no sean factibles, se tendrán en cuenta las siguientes equivalencias en otros materiales para seguridad de las personas, de la siguiente manera que 1 mm de plomo equivalente a:</p> <p>80 mm de concreto ordinario  17 mm de concreto y barita  100 mm de ladrillo tolete  200 mm de placa hueca</p>
<b>Resolución 3100 de 2019</b>	<b>INFRAESTRUCTURA</b>	<p>Cuando en una edificación de uso exclusivo de salud funcione más de un prestador de servicios de salud con servicios de los grupos de consulta externa y apoyo diagnóstico y complementación terapéutica, cada prestador cuenta con infraestructura separada y delimitada físicamente, Se pueden compartir los siguientes ambientes y áreas: aseo, salas de espera y unidades sanitarias.</p>

**Figura 5. (Continuación)**

		<p>Edificaciones de uso exclusivo en salud y edificaciones de uso mixto</p> <p>Los prestadores de servicios de salud ubicados en edificaciones de hasta tres (3) pisos o niveles contados a partir del nivel más bajo construido, y que funcionen en segundo o tercer nivel o piso. cuentan con ascensor o rampa o sistema alternativo de elevación. El sistema alternativo de elevación no puede ser utilizado cuando se presten servicios hospitalarios, cirugía, urgencias, o de atención del parto.</p>
		<p>Los sistemas alternativos de elevación deben cumplir con las siguientes condiciones:</p> <ol style="list-style-type: none"> <li>a. Su ubicación no interfiere con el acceso y evacuación de los usuarios por las escaleras.</li> <li>b. Están disponibles tanto para el acceso como para la evacuación de los usuarios.</li> <li>c. Su manejo es autónomo.</li> <li>d. Garantizan seguridad durante su uso</li> </ol>
		<p>Las edificaciones con más de tres (3) pisos o niveles, contados a partir del nivel más bajo construido, cuentan con ascensor.</p>
		<p>En edificaciones donde se presten servicios de los grupos de internación, atención del parto, quirúrgicos o urgencias para la movilización de pacientes en camilla, la cabina de los ascensores debe tener las dimensiones interiores mínimas de 2.20 de profundidad y de 1.20 de ancho, que garantice el traslado seguro de los pacientes. Las dimensiones de la cabina podrán ser variables en el o los ascensores que el prestador determine para la movilización de usuarios a pie o en sillas de ruedas.</p>
		<p>Si se tienen escaleras o rampas, el piso debe ser uniforme y de material antideslizante o con elementos que garanticen esta propiedad en todo su recorrido, con pasamanos a uno o ambos lados y con protecciones laterales hacia espacios libres.</p>
		<p>Las edificaciones donde se presten servicios de salud cuentan con suministro de agua, energía eléctrica, conexión a la red de alcantarillado y sistemas de comunicaciones</p>
		<p><b>El prestador de servicios de salud que utilicen equipos generadores de radiaciones ionizantes. cuenta con licencia de práctica médica vigente expedida por la entidad competente.</b></p>
		<p>El prestador de servicios de salud que utilicen equipos generadores de radiaciones ionizantes. cuenta con licencia de práctica médica vigente expedida por la entidad competente.</p>

**Figura 5. (Continuación)**

		<p>Cada prestador de servicios de salud debe contar con el respectivo concepto sanitario que dé cumplimiento a lo establecido en la normatividad sanitaria vigente en aspectos tales como agua para consumo humano, gestión de residuos, control de vectores, orden y aseo, condiciones locativas, entre otros. Este concepto será emitido por las autoridades sanitarias correspondientes, en el marco de sus competencias, y debe considerar los servicios de apoyo como lavandería y servicio de alimentación.</p> <p>Cuando estos servicios de apoyo son contratados con terceros, dichos proveedores deben contar con el concepto sanitario correspondiente a la actividad de bienes y servicios que presta.</p>
		<p>Generalidades de los ambientes y las áreas de los servicios y sus características</p> <p>Las áreas y ambientes de todos los servicios de salud cuentan con ventilación e iluminación natural o artificial.</p>
		<p>Las áreas de circulación de los servicios están libres de obstáculos de manera que permitan la movilización de pacientes, talento humano, usuarios y equipos biomédicos.</p>
		<p>Los ambientes y áreas que hagan parte de cualquier servicio de salud deben permitir la instalación y movilización de equipos biomédicos y personal necesarios para la atención del paciente en condiciones de rutina o de emergencia.</p>
		<p>Cada uno de los pisos o niveles de la edificación cuenta con señalización y planos indicativos de las rutas de evacuación, salidas de emergencia y puntos de encuentro, visible al público en general.</p>
		<p>El prestador de servicios de salud que realice el proceso de esterilización cuenta con:</p> <ol style="list-style-type: none"> <li>1. Ambiente o área de recibido de material contaminado</li> <li>2. Ambiente o área de lavado</li> <li>3. Ambiente o área de secado</li> <li>4. Ambiente o área de empaque</li> <li>5. Ambiente o área de esterilización</li> <li>6. Ambiente o área para almacenamiento del material estéril</li> <li>7. Mesón de trabajo con poceta</li> <li>8. Lavamanos cuando el proceso se realice fuera del servicio de salud.</li> </ol>



**Figura 5. (Continuación)**

		<p>El prestador de servicios de salud que contrate el proceso de esterilización, dentro de su infraestructura cuenta con:</p> <ol style="list-style-type: none"> <li>1. Ambiente o área para lavado, limpieza y desinfección y entrega de material limpio al proveedor.</li> <li>2. Ambiente o área para la recepción y almacenamiento de material estéril.</li> </ol> <hr/> <ol style="list-style-type: none"> <li>3. Ambiente o área de trabajo limpio que cuenta con: 1. Mesón de trabajo, 2. Área para el almacenamiento y alistamiento de medicamentos, 3. Lavamanos.</li> </ol> <hr/> <ol style="list-style-type: none"> <li>4. Ambiente de trabajo sucio que cuenta con: 1. Mesón de trabajo con poceta. 2. Lavamanos.</li> </ol> <hr/> <ol style="list-style-type: none"> <li>5. Sala de espera: 1. Ambiente o área con dimensión variable de acuerdo a los servicios, independiente de las áreas de circulación, que cuenta con ventilación e iluminación natural y/o artificial, 2. Disponibilidad de unidades sanitarias discriminadas por sexo o baterías sanitarias.</li> </ol> <hr/> <ol style="list-style-type: none"> <li>6. Las condiciones de orden, aseo, limpieza y desinfección son evidentes y responden a un proceso dinámico de acuerdo con los servicios prestados.</li> </ol> <hr/> <p>En las edificaciones destinadas a la prestación de servicios de salud, los pisos son resistentes a factores ambientales, deben ser continuos, antideslizantes, impermeables, lavables, sólidos, resistentes a proceso de lavado y desinfección. Cuando se tengan dilataciones y juntas, estas deben ser selladas de manera que ofrezcan continuidad de la superficie.</p> <hr/> <ol style="list-style-type: none"> <li>7. Los cielorrasos o techos y paredes o muros deben ser impermeables, lavables, sólidos, resistentes a factores ambientales, incombustibles y de superficie lisa y continua.</li> </ol> <hr/> <ol style="list-style-type: none"> <li>1. El prestador de servicios de salud cuenta con el registro de la relación de los equipos biomédicos requeridos para la prestación de servicios de salud, este registro cuenta como mínimo con la siguiente información:             <ol style="list-style-type: none"> <li>1.1 nombre del equipo biomédico.</li> <li>1.2 Marca.</li> <li>1.3 Modelo.</li> <li>1.4 Serie.</li> <li>1.5 Registro sanitario para dispositivos médicos o permiso de comercialización para equipos biomédicos de tecnología controlada, cuando lo requiera.</li> <li>1.6 Clasificación por riesgo, cuando el equipo lo requiera.</li> </ol> </li> </ol>
--	--	---

**DOTACIÓN**

**Figura 5. (Continuación)**

		<p>2. El prestador de servicios de salud garantiza las condiciones técnicas, de calidad de los equipos biomédicos, para lo cual cuenta con:</p> <p>2.1 Programa de mantenimiento preventivo de los equipos biomédicos, que incluyen cumplimiento de las recomendaciones establecidas por el fabricante o de acuerdo con el protocolo de mantenimiento que tenga definido el prestador, este último cuando no esté definido por el fabricante.</p> <p>2.2 Hojas de vida de los equipos biomédicos, con los registros de los mantenimientos preventivos y correctivos según corresponda.</p>
		<p>3. El prestador de servicios de salud cuenta con un programa de capacitación en el uso de dispositivos médicos cuando estos los requieran, el cual puede ser desarrollado por el fabricante, importador o por el mismo prestador.</p>
		<p>4. La dotación de los servicios de salud está en concordancia con lo definido por el prestador en el estándar de procesos prioritarios.</p>
		<p>5. La suficiencia de equipos biomédicos está relacionada con la frecuencia de uso de estos, incluyendo los tiempos del proceso de esterilización, cuando aplique</p>
		<p>6. El mantenimiento de los equipos biomédicos es ejecutado por el talento humano profesional, tecnólogo o técnico en áreas relacionadas. Este mantenimiento puede ser realizado directamente por el prestador de servicios de salud o mediante contrato o convenio con un tercero.</p>
		<p>12. El prestador de servicios de salud que realiza el proceso de esterilización en un área o ambiente dentro o fuera del servicio de salud cuenta con los equipos biomédicos y la dotación de acuerdo con el método utilizado.</p>
	<p><b>MEDICAMENTOS, DISPOSITIVOS E INSUMOS</b></p>	<p>El prestador de servicios de salud lleva registros con la información de todos los medicamentos para uso humano requeridos en la prestación de los servicios que oferte; dichos registros cuentan con la siguiente información:</p> <p>1.1. Principio activo.</p> <p>1.2. Forma farmacéutica.</p> <p>1.3. Concentración.</p> <p>1.4. Lote.</p> <p>1.5. Fecha de vencimiento.</p> <p>1.6. Presentación comercial.</p> <p>1.7. Unidad de medida.</p> <p>1.8. Registro sanitario vigente o permiso cuando se autorice, expedido por el Invima.</p>

**Figura 5. (Continuación)**

		<p>Los dispositivos médicos de uso humano requeridos para la prestación de los servicios de salud cuentan con información documentada que dé cuenta de la verificación y seguimiento de la siguiente información:</p> <ul style="list-style-type: none"><li>2.1. Descripción.</li><li>2.2. Marca del dispositivo.</li><li>2.3. Serie (cuando aplique).</li><li>2.4. Presentación comercial.</li><li>2.5. Registro sanitario vigente o permiso de comercialización expedido por el Invima.</li><li>2.6. Clasificación por riesgo (información consignada en el registro sanitario o permiso de comercialización).</li><li>2.7. Vida útil, cuando aplique.</li><li>2.8. Lote</li><li>2.9. Fecha de vencimiento</li></ul>
		<p>Los reactivos de diagnóstico in vitro requeridos para la prestación de fas servicios de salud cuentan con información documentada que dé cuenta de la verificación y seguimiento de la siguiente información:</p> <ul style="list-style-type: none"><li>3.1. Nombre</li><li>3.2. Marca</li><li>3.3. Presentación comercial.</li><li>3.4. Registro sanitario vigente o permiso de comercialización expedido por el Invima.</li><li>3.5. Clasificación del riesgo sanitario</li><li>3.6. Vida útil, cuando aplique</li><li>3.7. Fecha de vencimiento y lote.</li></ul>
		<p>El prestador de servicios de salud cuenta con información documentada de la planeación y ejecución de los programas de farmacovigilancia, tecnovigilancia y reactivo vigilancia, que garanticen el seguimiento al uso de medicamentos, dispositivos médicos (incluidos los sobre medida) y reactivos de diagnóstico in vitro, cuando aplique.</p>

**Figura 5. (Continuación)**

<b>PROCESOS PRIORITARIOS</b>	<p>El prestador de servicios de salud que cuente con reservas de medicamentos, homeopáticos, Fitoterapéuticos, medicamentos biológicos, componentes anatómicos, dispositivos médicos (incluidos los sobre medida), reactivos de diagnóstico in vitro, y demás insumas asistenciales, debe garantizar que se almacenen en condiciones apropiadas de temperatura, humedad, ventilación, segregación y seguridad de acuerdo con las condiciones definidas por el fabricante o el banco del componente anatómico, según aplique, y contar con instrumento para medir humedad relativa y temperatura y evidenciar su registro, control y gestión.</p>
	<p>Para la aplicación del protocolo de lavado de manos o higienización, los servicios de salud cuentan con los insumas de aseo, limpieza y secado que garanticen su cumplimiento</p>
	<p>La suficiencia de dispositivos médicos está relacionada con la frecuencia de uso de los mismos, incluyendo los tiempos del proceso de esterilización, cuando se aplique.</p>
	<p>El prestador de servicios de salud cuenta con paquete para el manejo de derrames y rupturas de medicamentos, ubicado en un lugar de fácil acceso, visible y con adecuada señalización, disponible para su uso en los servicios y ambientes donde se requieran. El prestador de servicios de salud define su contenido de acuerdo con los medicamentos utilizados y lo sugerido por el fabricante en las fichas técnicas.</p>
	<p>El prestador de servicios de salud cuenta con una política de seguridad del paciente acorde con lineamientos expedidos por el Ministerio de Salud y Protección Social.</p>
	<p>El prestador de servicios de salud realiza actividades encaminadas a gestionar el Programa seguridad del paciente.</p>
	<p>El prestador de servicios de salud cuenta con un comité o instancia que orienta y promueve la política de seguridad del paciente, el control de infecciones y la optimización del uso de antibióticos, cuando los prescriba o administre. En el caso de profesionales independientes de salud podrá ser el mismo prestador.</p>
	<p>El prestador de servicios de salud adopta y realiza las siguientes prácticas seguras, según aplique a su servicio de salud y cuenta con información documentada para:</p> <p>4.1. Asegurar la correcta identificación del paciente en los procesos asistenciales. (que incluya como mínimo dos identificadores: nombre completo y número de identificación)</p>
	<p>4.2. Gestionar y desarrollar una adecuada comunicación entre las personas que atienden y cuidan a los pacientes que incluya enfoques diferenciales.</p>

**Figura 5. (Continuación)**

		<p>4.3. Detectar, prevenir y reducir infecciones asociadas con la atención en salud (que incluya protocolo de higiene de manos o higienización con soluciones a base de alcohol).</p>
		<p>4.4. Detectar, analizar y gestionar eventos adversos.</p>
		<p>4.5. Garantizar la funcionalidad de los procedimientos de consentimiento informado.</p>
		<p>4.6. Mejorar la seguridad en la utilización de medicamentos, en los servicios donde aplique.</p>
		<p>4.7. Prevenir y reducir la frecuencia de caídas, en los servicios donde aplique.</p>
		<p>El prestador de servicios de salud promueve la cultura de seguridad del paciente que involucra a todo el personal de manera sistemática con un enfoque educativo no punitivo mediante:</p>
		<p>5.1 Capacitación del personal en el tema de seguridad del paciente y en los principales riesgos de la atención.</p>
		<p>5.2. Actividades donde se ilustra al paciente y sus allegados en el autocuidado de su seguridad.</p>
		<p>El prestador de servicios de salud cuenta con información documentada de las actividades y procedimientos que se realizan en el servicio acordes con su objeto, alcance y enfoque diferencial, mediante guías de práctica clínica-GPC, procedimientos de atención, protocolos de atención y otros documentos que el prestador de servicios de salud determine, dicha información incluye talento humano, equipos biomédicos, medicamentos y dispositivos médicos e insumas requeridos.</p>
		<p>La información documentada es conocida mediante acciones de formación continua por el talento humano encargado y responsable de su aplicación, incluyendo el talento humano en entrenamiento, y existe evidencia de su socialización</p>
		<p>Las guías de práctica clínica y protocolos a adoptar son en primera medida los que disponga el Ministerio de Salud y Protección Social. En caso de no estar disponibles, o si existe nueva evidencia científica que actualice alguna o algunas de las recomendaciones de las guías de práctica clínica o requerimientos de los protocolos, el prestador de servicios de salud adopta, adapta o desarrolla guías de práctica clínica o protocolos basados en evidencia científica, publicados nacional o internacionalmente.</p>

**Figura 5. (Continuación)**

		<p>El prestador de servicios de salud de acuerdo con las patologías más frecuentes en el servicio define la guía o guías de práctica clínica a adoptar, o adaptar o desarrollar.</p>
		<p>El prestador de servicios de salud cuenta con información documentada de la adopción, o adaptación o desarrollo de guías práctica clínica o protocolos basados en evidencia científica.</p>
		<p>El prestador de servicios de salud cuenta con la siguiente información documentada:</p> <p>12.1. Detección, prevención y disminución del riesgo de accidentes e incidentes de carácter radiológico, en los servicios donde aplique.</p> <p>12.2. Aseo, limpieza y desinfección de áreas y superficies.</p> <p>12.3. Procedimiento de reanimación cerebral cardio pulmonar, en los servicios donde se realice.</p> <p>12.5. Aspectos de bioseguridad acordes con las condiciones y características del servicio.</p> <p>12.6. Descontaminación por derrames de sangre u otros fluidos corporales</p>
		<p>El prestador de servicios de salud que realice el proceso de esterilización cuenta con la siguiente información documentada:</p> <p>13.1. Buenas prácticas de esterilización de acuerdo con los procedimientos y técnicas que se utilicen, que describa como mínimo los siguientes aspectos:</p> <p>13.1.1. Recibo de productos contaminados y entrega de material estéril.</p> <p>13.1.2. Transporte.</p> <p>13.1.3. Lavado, secado y lubricación.</p> <p>13.1.4. Empaque.</p> <p>13.1.5. Etiquetado.</p> <p>13.1.6. Esterilización.</p> <p>13.1.7. Almacenamiento.</p> <p>13.1.8. Verificación de la integridad del material estéril.</p> <p>13.1.9. Control de calidad que incluya el análisis de los reportes de dicho control, para la toma de medidas preventivas y correctivas.</p>
		<p>Los prestadores de servicios de salud tienen definidos procedimientos que garanticen el cumplimiento del no reusó de dispositivos médicos cuando el fabricante así lo haya establecido</p>

**Figura 5. (Continuación)**

		<p>Hasta tanto el Ministerio de Salud y Protección Social regule la materia, el prestador de servicios de salud podrá reusar dispositivos médicos, siempre y cuando el fabricante de dichos dispositivos autorice su reuso. En tal caso, el prestador de servicios de salud cuenta con información documentada que defina:</p> <p>16.1. Los procedimientos, siguiendo las recomendaciones del fabricante, para el reprocesamiento y control de calidad que demuestren la eficacia, desempeño y esterilidad del producto.</p> <p>16.2. Acciones de seguimiento a través de los comités de infecciones, de seguridad del paciente y del programa de tecnovigilancia, que garanticen que el dispositivo no ha perdido la eficacia y desempeño para el cual fue diseñado, ni exponga al riesgo de infecciones o complicaciones al usuario.</p> <p>16.3. Los profesionales independientes de salud realizarán el seguimiento a través del programa de tecnovigilancia</p> <hr/> <p>Para la referencia de pacientes, el prestador de servicios de salud cuenta con la siguiente información documentada:</p> <p>17.1. Estabilización del paciente antes del traslado.</p> <p>17.2. Medidas para el traslado.</p> <p>17.3. Lista de chequeo de los documentos necesarios para el traslado que incluya:</p> <p>17.3.1. Diligenciamiento del formato de referencia de pacientes.</p> <p>17.3.2. Resultados de apoyos diagnósticos realizados al paciente.</p> <p>17.3.3. Resumen de historia clínica.</p> <p>17.3.4. Mecanismos tecnológicos que le permitan realizar el proceso (software, correo, entre otros).</p> <p>17.3.5. Talento humano que debe responsabilizarse de cada una de las etapas del proceso.</p> <p>17.3.6. La referencia de pacientes que se detecten como víctimas de violencia sexual debe hacerse a un servicio de urgencias</p> <hr/> <p>La Institución Prestadora de Servicios de Salud que cuente con servicios de salud de los grupos de consulta externa, internación o el servicio de urgencias, cuenta con:</p> <p>20.1. Documento del proceso institucional que orienta la atención en salud de las víctimas de violencias sexuales.</p> <p>20.2. Documento que dé cuenta de la conformación del equipo institucional para la atención integral en salud para las víctimas de violencias sexuales.</p>
--	--	--

**Figura 5. (Continuación)**

<b>HISTORIA CLÍNICA Y REGISTROS</b>	<p>Modalidades intramurales, extramural: unidad móvil, domiciliaria, jornada de salud y telemedicina</p>
	<p><b>Toda atención de primera vez a un usuario debe incluir el proceso de apertura de historia clínica.</b></p>
	<p><b>Todos los pacientes atendidos cuentan con historia clínica.</b></p>
	<p>El prestador de servicios de salud cuenta con procedimientos para utilizar una historia única y para el registro de entrada y salida de historias del archivo físico. Ello implica que el prestador de servicios de salud cuenta con un mecanismo para unificar la información de cada paciente y su disponibilidad para el equipo de salud.</p>
	<p>Los medios electrónicos para la gestión de la historia clínica garantizan la confidencialidad y seguridad, así como el carácter permanente de registrar en esta y en otros registros asistenciales, sin que se puedan modificar los datos una vez se guarden los registros.</p>
	<p>Las historias clínicas cuentan con los componentes y los contenidos mínimos definidos en la normatividad que regula la materia.</p>
	<p>La historia clínica y los registros asistenciales se diligencian en forma clara, legible, sin tachones, enmendaduras, intercalaciones, sin dejar espacios en blanco y sin utilizar siglas.</p>
	<p>Cada anotación lleva la fecha y hora en la que se realiza, con el nombre completo y firma del autor de la misma.</p>
	<p>El diligenciamiento de los registros de atención de la historia clínica se realiza simultánea o inmediatamente después de la atención en salud.</p>
	<p>La historia clínica y demás registros son conservados en archivo único garantizando la custodia y confidencialidad de los documentos o registros protegidos legalmente por reserva</p>
<p>El prestador de servicios de salud cuenta con un procedimiento de consentimiento informado que incluye mecanismos para verificar su aplicación, para que el paciente o usuario o su responsable aprueben o no documentalmente el procedimiento e intervención en salud a que va a ser sometido, previa información de los beneficios, riesgos, alternativas e implicaciones del acto asistencial.</p>	



**Figura 5. (Continuación)**

		<p>Cuando el prestador de servicios de salud utilice mecanismos electrónicos, ópticos o similares para generar, recibir, almacenar, o disponer datos de la historia clínica y para conservarlos, debe avalar que el mecanismo utilizado cumple con características de autenticidad, fiabilidad, integridad y disponibilidad del documento, de acuerdo con lo establecido en la normatividad vigente expedida por el Archivo General de la Nación, la Superintendencia de Industria y Comercio y el Ministerio de Tecnologías de información y Comunicaciones, para lo cual el prestador presentará un documento firmado por un ingeniero de sistemas con tarjeta profesional vigente certificando que el mecanismo usado por el prestador cumple con la normatividad mencionada.</p>
		<p>Cuenta con los siguientes registros, cuando los prestadores de servicios de salud realicen el proceso de esterilización dentro del servicio y fuera de centrales de esterilización:</p>
		<p>11.1. Actividades documentadas y realizadas en el procedimiento de reúso de dispositivos médicos acorde con las recomendaciones del fabricante, incluyendo el número de reúsos por cada dispositivo esterilizado.</p>
		<p>11.2. Registro de cargas.</p>
		<p>11.3. Resultados del control de calidad.</p>
		<p>11.4. Listas del contenido de los paquetes que se esterilizan.</p>
		<p>11.5. Etiquetado de cada paquete que permita la trazabilidad de la esterilización.</p>
		<p>Plan de contingencia en caso de fallas del sistema activo o pérdida de datos.</p>
	<p><b>INTERDEPENDENCIA</b></p>	<p>Cuando el servicio interdependiente sea contratado, debe mediar un contrato o un acuerdo escrito entre las dos partes, en el que se establezca que el servicio interdependiente apoya el servicio principal, estableciendo como mínimo:</p> <p>1.1 Calidad en la entrega de los productos.</p> <p>1.2 Procedimientos documentados de atención en cada servicio interdependiente.</p> <p>1.3 Tiempos de entrega de los productos.</p> <p>1.4 Supervisión al contratista que garantice la seguridad del resultado del producto contratado.</p>

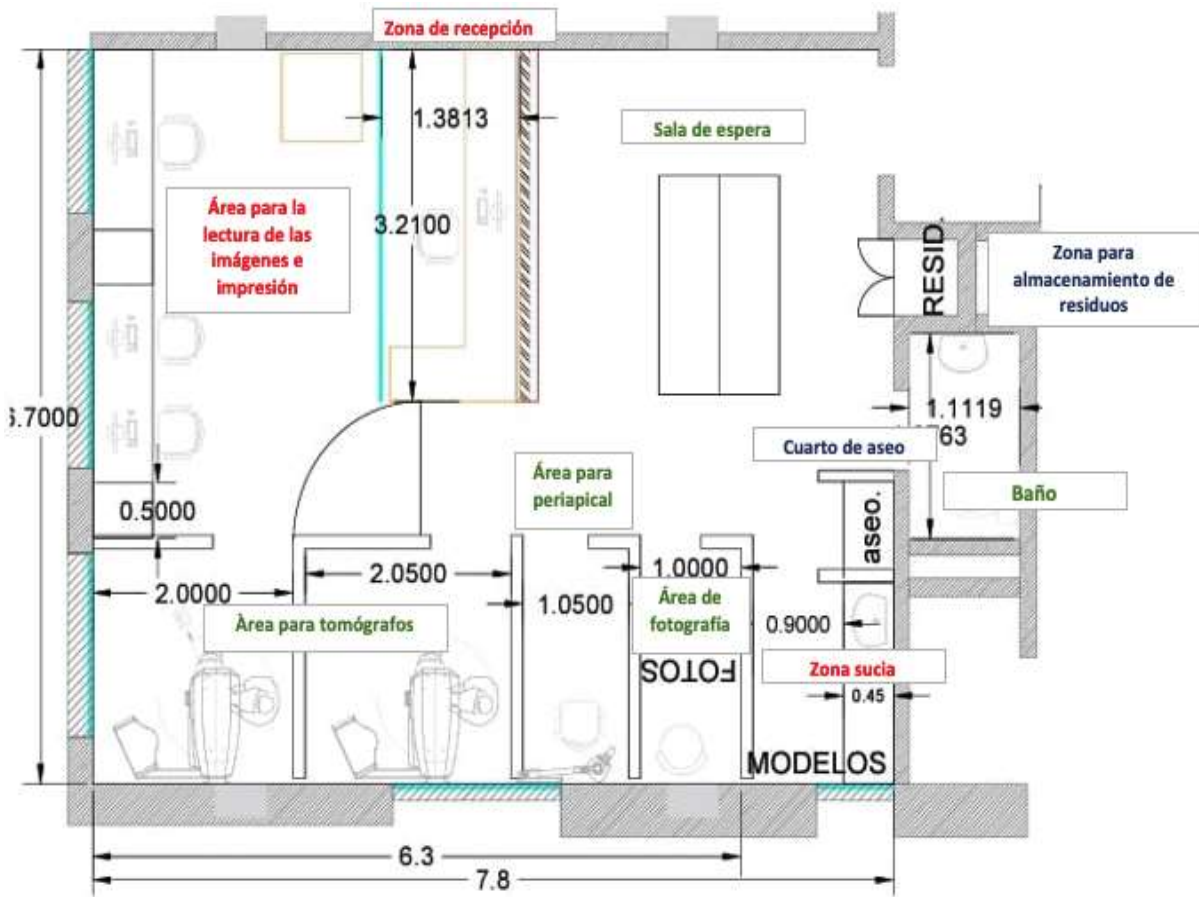
**Figura 5. (Continuación)**

<p><b>Resolución 482 de 2018</b></p>	<p><b>INFRAESTRUCTURA</b></p>	Certificados de calibración de los equipos
		Identificación de los equipos (modelo, marca, series, parámetros y rangos de medidas)
		Los equipos deberán estar calibrados con la periodicidad establecida por el fabricante
		Declaración de primera parte expedidas por el fabricante de los objetos de prueba
		Los servicios que se autoricen en la licencia deberán presentarse en las instalaciones donde se encuentran ubicados los equipos objeto de la prestación de tales servicios y en todo caso la autorización estará sujeta al equipamiento y objetivo de prueba que acredite el solicitante de la licencia
		<ol style="list-style-type: none"> <li>1. Realización de cálculo de blindajes para instalaciones que hacen uso de equipos generadores de radiación ionizante.</li> <li>2. Realización de estudios ambientales de las instalaciones que hacen uso de equipos generadores de radiación ionizante.</li> <li>3. Realización de control de calidad de equipos generadores de radiación ionizante en prácticas médicas, para uno o más de los siguientes equipos:               <ol style="list-style-type: none"> <li>3.1 Aceleradores lineales</li> <li>3.2 Tomógrafos</li> <li>3.3 Mamógrafos</li> <li>3.4 Fluoroscopios</li> <li>3.5 Arcos en c</li> <li>3.6 Angiógrafos</li> <li>3.7 Equipos convencionales fijos y portátiles</li> <li>3.8 Equipos odontológicos periapicales y panorámicos</li> <li>3.9 Equipos híbridos que cuenten con equipo generador de radiación ionizante</li> </ol> </li> </ol>

**Nota.** Normas de referencia y habilitación para centros radiológicos dentales. Tomado de: Resolución 4445 de 1996. (s.f.). [Ministerio de Salud]. Por el cual se dictan normas para el cumplimiento del contenido del título IV de la Ley 09 de 1979, en lo referente a las condiciones sanitarias que deben cumplir los establecimiento hospitalarios y similares: <https://acortar.link/Mydbm3>. Resolución 3100 de 2019. (s.f.). [Ministerio de Salud]. Por la cual se definen los procedimientos y condiciones de inscripción de los prestadores de servicio de salud y de habilitación de los servicios de salud y se adopta el manual de inscripción de prestadores y habilitación de servicios de salud : <https://acortar.link/pPDij1> y Resolución 482 de 2018. (s.f.). [Ministerio de salud y protección social ]. Por el cual se reglamenta el uso de equipos generadores de radiación ionizante, su control de calidad, la prestación de servicios de protección radiológica y se dictan otras disposiciones: <https://acortar.link/kVi6C7>

Dadas las condiciones exigidas por la normativa se plantea como primera propuesta para la selección del lugar un área de 63 metros cuadrados los cuales estarán distribuidos de acuerdo con las imágenes a continuación relacionadas; esta primera propuesta también se basa en las dimensiones de las tecnologías que se esperan adquirir. En la imagen de la figura 5, la propuesta está con dos equipos de tomografía dental y un equipo periapical, y en la figura 6 se propone 1 equipo de topografía y 1 equipo de periapical.

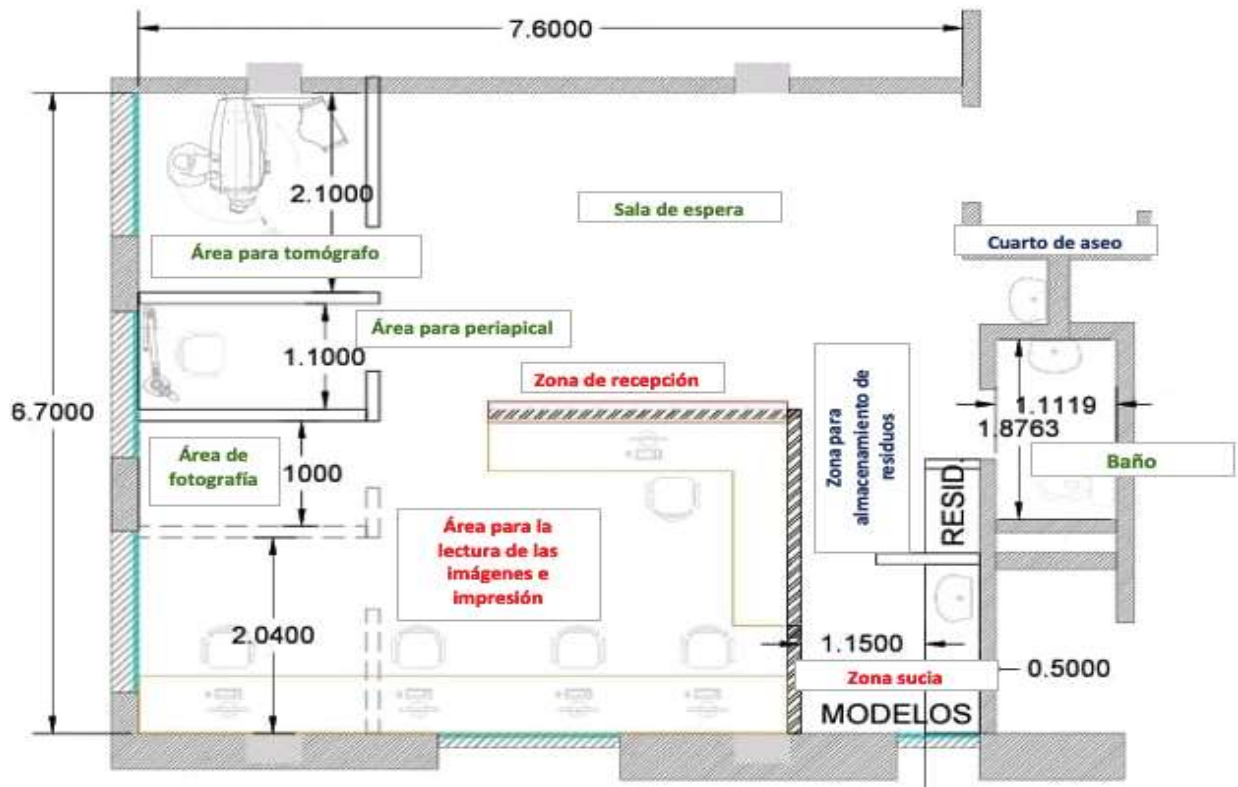
**Figura 6.**  
**Propuesta plana de distribución con doble tomógrafo y único periapical.**



**Nota.** Plano estructural de la propuesta de centro radiológico, este plano está propuesto con dos equipos periapicales.

Figura 7.

Propuesta plana de distribución con un tomógrafo y un periapical



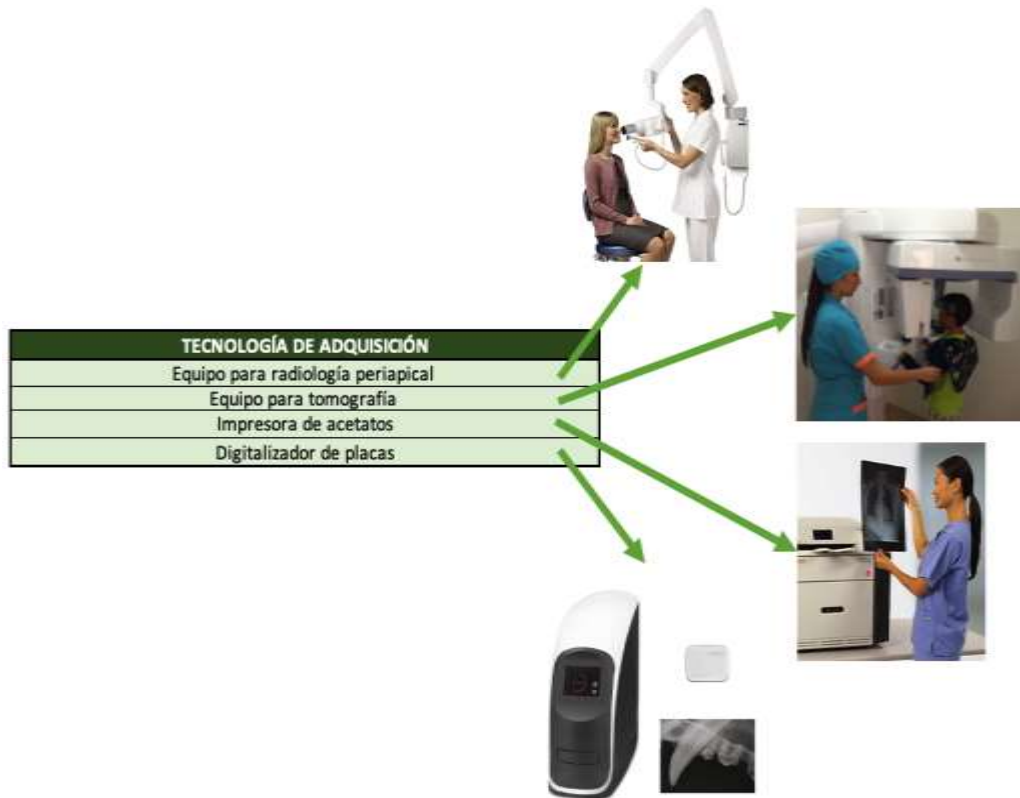
**Nota.** Plano estructural de la propuesta de centro radiológico, este plano está propuesto con dos equipos periapicales.

## 7.2. Estudio tecnológico comparativo para selección de equipos biomédicos requeridos para centros radiológicos dentales

Se relacionan los equipos principales con los cuales deberá contar el centro radiológico dental del estudio. Para la selección de la tecnología se realizó un comparativo con las diferentes marcas ofertadas en el país, se tuvo en cuenta, especificaciones técnicas y precios, además de la oferta de soporte técnico de cada proveedor.

Figura 8.

Relación de tecnología que se requiere para un centro radiológico dental



**Nota.** Relación gráfica de los equipos evaluados para la propuesta del centro radiológico. Tomada de: Tecnimed colombia s.a.s. Equipo de rayos x periapical-planmeca prox: <https://www.tecnimed.co/products/equipo-de-rayos-x-periapical-planmeca-prox>. Maxilodent imagenes dentales con calidad. (s.f.). *Nuestros equipos*. Obtenido de <https://maxilodentrx.com/nuestros-equipos/>. Carestream. (s.f.). *A smarter way forward*. Obtenido de <https://www.carestream.com/en/us/>. Palma salud medical systems. (. *Digitalizador*. Obtenido de <https://www.palmasalud.com/products/rx-dental-digitalizador>

Para el equipo de tomografía se evalúan 4 casas comerciales, de estas tecnologías se tienen en cuenta el campo de visión, importante para una mayor perspectiva de la toma de la imagen, la calidad de la imagen, el tiempo de exposición del paciente a los rayos ionizantes para la adquisición de la imagen, grados de rotación dado que el objeto de la tomografía es la obtención de imágenes 3D de las estructuras óseas dentales, por lo que esta especificación es relevante adicional porque dependiendo también de este grado de rotación se debe evaluar el espacio del área a instalar el equipo. Finalmente, la

escala de grises nos permite evaluar o determinar la resolución de contraste de la imagen obtenida en el equipo.

**Figura 8.**  
**Análisis Proveedores Equipo Tomógrafo**

EQUIPO TOMÓGRAFO							
MARCAS	MODELO	FOV (Tamaño de la ventana para tomografía)	Voxel (Calidad de imagen) (um)	Escala de grises (Bits)	Tiempo de examen (seg)	Tiempo de exposición (s)	Grados de rotación (°)
MyRay	Hyperion X9	10.8 x 8	75 -150	16	18-36	3,6 - 9	360
		8 x 8					
		10,8 x 5					
		5 x 5					
Sirona	OrtoPhos XG3D	8 x 8	60 - 90	12	14	2- 5	
VATECH	PaX-Uni 3D	5 x 5	50 - 90	12	8- 20	20	220
		8 x 5					
JMORITA	RAYOS X VERAVIEW R100 X 800	4 X 4	125	13	9,4	9,4	194
		4 X 8					
		8 X 8					

**Nota.** Comparativo tecnológico para tomógrafos. Tomado de: jmoritaeurope.de. (s.f.). *Morita europe*. Veraviewipocs 2D: <https://acortar.link/G0I712>, eurodent.com.co. (s.f.). *Representaciones Eurodent*. Orthophos SL 2D/3D: <https://www.eurodent.com.co/producto/orthophos-sl-2d-3d/> y myray.it. (s.f.). *Myray*. HyperionX9 pro : <https://www.myray.it/es/extraoral/hyperionx9-pro/>

De acuerdo con el análisis realizado, en cuanto a especificaciones técnicas las dos mejores opciones en adquisición son la marca MyRay y Jmorita, de estas dos opciones se evalúa el valor de inversión y los aspectos de garantía y soporte técnico.

Figura 9.

Análisis de costos de tecnología para tomógrafo

EQUIPO TOMÓGRAFO				
MARCAS	MODELO	Precio	Garantía (años)	Soporte técnico durante garantía
MyRay	Hyperion X9	\$ 250.000.000.00	2	2 Mantenimientos preventivos anuales Mantenimientos correctivos con cubrimiento a nivel nacional Soporte telefónico desde la apertura del centro radiológico hasta el cierre
Sirona	OrtoPhos XG3D	\$ 378.000.000.00	2	
VATECH	PaX-Uni 3D	\$ 430.550.000.00	5	
JMORITA	RAYOS X VERAVIEW R100 X 800 PAN/CEPH	\$ 466.480.000,00	1	2 Mantenimientos preventivos anuales Mantenimientos correctivos hasta finalizar la garantía sin costo

**Nota.** Comparativo económico para tomógrafo. Tomado de: jmoritaeurope.de. (s.f.). *Morita europe*. Veraviewipocs 2D: <https://acortar.link/G0I7I2>, eurodent.com.co. (s.f.). *Representaciones Eurodent*. Orthophos SL 2D/3D: <https://www.eurodent.com.co/producto/orthophos-sl-2d-3d/> y myray.it. (s.f.). *Myray*. HyperionX9 pro : <https://www.myray.it/es/extraoral/hyperionx9-pro/>

En base a los datos de costos la tecnología que se propone adquirir es MyRay, modelo Hyperion X9 cuyas características permitirán una excelente adquisición de imágenes, tiene una compatibilidad con varios periféricos como las impresoras, y el software bajo el cual tiene la interfaz es de fácil uso, permite tener licencias gratuitas para el cliente final para la visualización de resultados, aparte de permitir la digitalización o impresión en acetatos. Se relaciona en Anexo 1 la ficha técnica del equipo.

- Para el equipo para **radiología periapical** se evalúan tres casas comerciales teniendo en cuenta características relevantes para la selección de la tecnología que son la tensión del tubo medida en Kilo voltaje, la corriente del tubo medida en miliamperios y la distancia, estos tres parámetros interfieren en la calidad de la imagen, esto dado a que la brillantez dependerá del valor de miliamperios, a mayor valor mayor brillantez y a menor valor menor brillantez, de forma contraria sucede con la distancia entre el tubo emisor de los rayos X y el objetivo (zona del paciente a

irradiar), dado a que si la distancia es mayor la brillantez disminuye pero al disminuir la distancia el efecto de brillo aumentará . Con respecto al kilo voltaje, se tienen varios efectos, el primero es que afecta el poder penetrante de los rayos X, otro efecto está directamente relacionado con el contraste, a mayor kilo voltaje existirá un menor contraste, es decir existe una relación inversamente proporcional.

**Figura 10.**

**Análisis proveedores Equipo Periapical**

<b>EQUIPO PERIAPICAL</b>				
<b>MARCAS</b>	<b>MODELO</b>	<b>TENSIÓN DEL TUBO (Kv)</b>	<b>CORRIENTE DEL TUBO (mA)</b>	<b>Longitud del tubo (distancia foco-piel)</b>
SIRONA	HELIODENT PLUS	60 - 70	7	Estándar 20 cm, opcional 30 cm
JMORITA	RAYOS X BELL RAY 09	70	4 - 7	20 - 30 cm
MYRAY	RX_DC	60 - 65 - 70	4 - 8	20 - 30 cm

**Nota.** Comparativo tecnológico para periapicales. Tomado de: jmoritaeurope.de. (s.f.). *Morita europe*. Veraviewipocs 2D: <https://acortar.link/G0I7I2>, eurodent.com.co. (s.f.). *Representaciones Eurodent* . Orthophos SL 2D/3D: <https://www.eurodent.com.co/producto/orthophos-sl-2d-3d/> y myray.it. (s.f.). *Myray* . HyperionX9 pro : <https://www.myray.it/es/extraoral/hyperionx9-pro/>

De acuerdo con las especificaciones técnicas estudiadas se evidencian dos marcas con características similares Sirona y Myray, por lo que se procede a evaluar económicamente cada marca.



Figura 11.

Análisis costos para tecnología periapical

EQUIPO PERIAPICAL				
MARCAS	MODELO	Precio	Garantía (años)	Soporte técnico durante garantía
SIRONA	HELIODENT PLUS	\$ 16.000.000	1	2 Mantenimientos preventivos anuales Mantenimientos correctivos hasta finalizar garantía
JMORITA	RAYOS X BELL RAY 09	\$ 19.992.000	1	
MYRAY	RX_DC	\$ 12.500.000	2	2 Mantenimientos preventivos anuales Mantenimientos correctivos con cubrimiento a nivel nacional Soporte telefónico desde la apertura del centro radiológico hasta el cierre

**Nota.** Comparativo económico para periapicales. Tomado de: jmoritaeurope.de. (s.f.). *Morita europe*. Veraviewipocs 2D: <https://acortar.link/G0I7I2>, eurodent.com.co. (s.f.). *Representaciones Eurodent*. Orthophos SL 2D/3D: <https://www.eurodent.com.co/producto/orthophos-sl-2d-3d/> y myray.it. (s.f.). *Myray*. HyperionX9 pro : <https://www.myray.it/es/extraoral/hyperionx9-pro/>

De acuerdo con el análisis anterior la tecnología seleccionada es modelo RX\_DC de la marca MyRay. Se relaciona Anexo 2 con la ficha técnica del equipo.

- Para el **digitalizador**, el cual será el encargado de captar la imagen proveniente del periapical y por protocolos DICOM realizará la digitalización de las imágenes para su almacenamiento y entrega al cliente de forma digital se evalúan 3 casas comerciales con las principales especificaciones técnicas para la selección de la tecnología.

**Figura 12.**

**Análisis proveedores Digitalizadora de placa**

<b>DIGITALIZADOR DE PLACA</b>					
<b>MARCAS</b>	<b>MODELO</b>	<b>TAMAÑO DE LA PLACA</b>	<b>Interfaz</b>	<b>Precio</b>	<b>Garantía (años)</b>
EURODENT (DÜRR DENTAL)	Vista Scan Nano Easy	S0 : S1; S2	USB / Red	\$ 16.000.000	1
Representaciones A&D (DÜRR DENTAL)	VISTA SCAN MINI EASY	S0 ; S2	Red	\$ 30.464.000	1
MYRAY	HY - SCAN	S0; S1; S2; S3	USB / Red	\$ 22.000.000	2

**Nota.** Comparativo tecnológico y económico para digitalizadores de placa. Tomado de: jmoritaeurope.de. (s.f.). *Morita europe*. Veraviewipocs 2D: <https://acortar.link/G0I7I2>, eurodent.com.co. (s.f.). *Representaciones Eurodent*. Orthophos SL 2D/3D: <https://www.eurodent.com.co/producto/orthophos-sl-2d-3d/> y myray.it. (s.f.). *Myray*. HyperionX9 pro : <https://www.myray.it/es/extraoral/hyperionx9-pro/>

Para el caso del digitalizador el modelo seleccionado es el HY- SCAN, a pesar de que el modelo Vista Scan Nano tiene un costo menor, en cuanto a la calidad de la imagen digitalizada el modelo HY- SCAN de MyRay es mucho mejor, adicionalmente el tiempo de soporte técnico y cubrimiento de garantía es más completo que el ofertado por Eurodent y el modelo Vista Scan Nano Easy. Se relaciona Anexo 3 con la ficha técnica.

- Para la **impresora de acetatos**, en el mercado la mejor opción y oferta es la impresora AGFA. Se relaciona la Anexo 4 con la ficha técnica

**Figura 13 .**

**Análisis proveedores Impresora Agfa**

<b>IMPRESORA AGFA</b>		
<b>MARCA</b>	<b>MODELO</b>	<b>PRECIO</b>
Agfa	DRY STAR 5302	\$ 8.000.000

**Nota.** Tecnología evaluada económicamente para la impresión de placas. Tomado de: jmoritaeurope.de. (s.f.). *Morita europe*. Veraviewipocs 2D: <https://acortar.link/G0I7I2>, eurodent.com.co. (s.f.). *Representaciones Eurodent*. Orthophos SL 2D/3D: <https://www.eurodent.com.co/producto/orthophos-sl-2d-3d/> y myray.it. (s.f.). *Myray*. HyperionX9 pro : <https://www.myray.it/es/extraoral/hyperionx9-pro/>

## 8. LEVANTAMIENTO DEL ESTUDIO DE MERCADO DE LA OFERTA DE SERVICIOS RADIOLÓGICOS DENTALES EN LA CIUDAD DE BARRANQUILLA

### 8.1. Evaluación de la micro localización del centro radiológico dental

Se realiza una revisión de la situación del mercado de consultorios odontológicos en la ciudad de Barranquilla con el fin de identificar cual sería el sector más idóneo para la ubicación del centro radiológico propuesto.

Se encuentra una totalidad de 127 consultorios odontológicos (Anexo 4. Centros odontológicos de la ciudad de Barranquilla), de esta totalidad se evidencia que la mayor concentración de consultorios odontológicos están en las localidades Riomar y Norte Centro Histórico, ubicadas en el norte de Barranquilla, como se puede observar en la siguiente imagen.

**Figura 14.**

**Localidades de la ciudad de Barranquilla**



**Nota.** División de la ciudad de Barranquilla por localidades. Tomado de: Perez, J. (5 de Septiembre de 2017). *El heraldo de Barranquilla* . <https://acortar.link/FI5DwP>

Dado que el nicho de potenciales clientes se encuentra en el norte de Barranquilla, se realiza una búsqueda de los centros radiológicos que dan cobertura a los requerimientos de este segmento de clientes, se encuentran 10 centros radiológicos (Anexo 5. Bases centros radiológicos) en total en la ciudad de Barranquilla, de estos al igual que los centros odontológicos se encuentran en su gran mayoría ubicados en el norte de la ciudad de Barranquilla, localidades Norte centro histórico y Riomar, al realizar la revisión de estos centros radiológicos se encuentran dos con los portafolios en servicios más completos, estos son, **Centro Radiológico Dentac HD - Imágenes Diagnóstica Dentales** y **DIGI 3D DENT**, ambos centros están ubicados a una distancia de 12 minutos, por lo que la microlocalización para el centro radiológico propuesto estaría entre estos dos centros radiológicos que permita una ubicación estratégica.

Figura 15.

**Micro localización del centro radiológico propuesto**



**Nota.** La figura muestra la ubicación con mayor potencial para la implementación del centro radiológico propuesto. Tomado de: Google maps

## 8.2 Propuesta de valor

Ya determinada la microlocalización para el centro radiológico propuesto, y conociendo que estará ubicado entre dos centros radiológicos con alta demanda y reconocimiento es importante conocer las necesidades y demandas de los clientes prospecto que proporcionen recursos necesarios para el planteamiento de la propuesta de valor con la cual se espera entrar en un mercado competitivo y marcar la diferencia, para ello se realizaron encuestas a profesionales en odontología; en estas encuestas se plantearon 4 preguntas de las cuales se procederá a hacer el análisis de los resultados obtenidos.

La recopilación de información durante las encuestas no fue sencilla, dado la competitividad del mercado y la fidelización de los clientes a los actuales proveedores de servicios; de los 127 centros odontológicos a encuestar solo se pudo obtener información de 4 clientes directamente de la ciudad de Barranquilla, los restantes 11 clientes que accedieron a responder la encuesta son de otros municipios, sin embargo esta variedad de opiniones permite tener un panorama más global de las necesidades y poder plantear la propuesta de valor que responda a las necesidades y demandas del sector odontológico.



Tabla 1.

Respuesta a encuestas para identificación de necesidades del centro radiológico dental.

ENCUESTA CENTRO RADIOLOGICOS							
Fecha encuesta	Nombre del centro odontológico	Nombre del profesional	Ciudad	¿La marca de los equipos para la toma del examen influye en la decisión para remitir al centro radiológico?	¿Para la toma de radiografía periapical usted prefiere?	¿Usted prefiere que el resultado de los exámenes se enviado por?	¿Qué factor influiría para remitir a un centro radiológico?
11/11/2021	Consultorio Dra. Sandra Ramirez	Sandra Ramirez	Mosquera , cundinamarca	No	Uso de radiovisiografo	Medio fisico y digital	Calidad en las imágenes
11/11/2021	Consultorio odontológico	Luis Cardenas	Duitama	Si	Uso de radiovisiografo	Correo	Calidad en las imágenes
11/11/2021	N/A	Luz Maritza Morales Cely	Duitama	No		Medio fisico y digital	Calidad en las imágenes
11/11/2021	N/A	Nohora Yamile Cabra	Duitama	Si	Placa de fósforo	Medio fisico y digital	Calidad en las imágenes
11/11/2021	N/A	Inmaculada lópez	Duitama	No	Uso de radiovisiografo	Correo	Calidad en las imágenes
11/11/2021	especializada Alba Lucia acosta	Alba Lucia Acosta Valderrama	Duitama	No	Uso de radiovisiografo	Medio fisico y digital	Calidad en las imágenes
11/11/2021	Ese salud del tundama	Carmen Janeth Saavedra Borja	Duitama	No	Uso de radiovisiografo	Medio fisico y digital	Calidad en las imágenes
12/11/2021	N/A		Duitama	No	Uso de radiovisiografo	Medio fisico y digital	Tiempo de entrega de los resultados
12/11/2021	N/A	Elizabeth Peña Rodríguez	Duitama	No	Placa de fósforo	Correo	Calidad en las imágenes
12/11/2021	N/A	Gloria e correa correa	Duitama	Si	Uso de radiovisiografo	Medio fisico y digital	Calidad en las imágenes
13/11/2021	N/A	Jorgelina Reverol	Bogotá	Si	Uso de radiovisiografo	Medio fisico y digital	Calidad en las imágenes
11/11/2021	N/A	Marlon Becerra	Barranquilla	No	Placa de fósforo	Medio fisico y digital	Tiempo de entrega de los resultados
11/11/2021	N/A	Viviana c	Barranquilla	Si	Uso de radiovisiografo	Medio fisico y digital	Calidad en las imágenes
11/11/2021	N/A	Carlos Acevedo	Barranquilla	Si	Placa de fósforo	Medio fisico y digital	Calidad en las imágenes
11/11/2021	N/A	Rolando Palacio	Barranquilla	Si	Placa de fósforo	Medio fisico y digital	Tiempo de entrega de los resultados

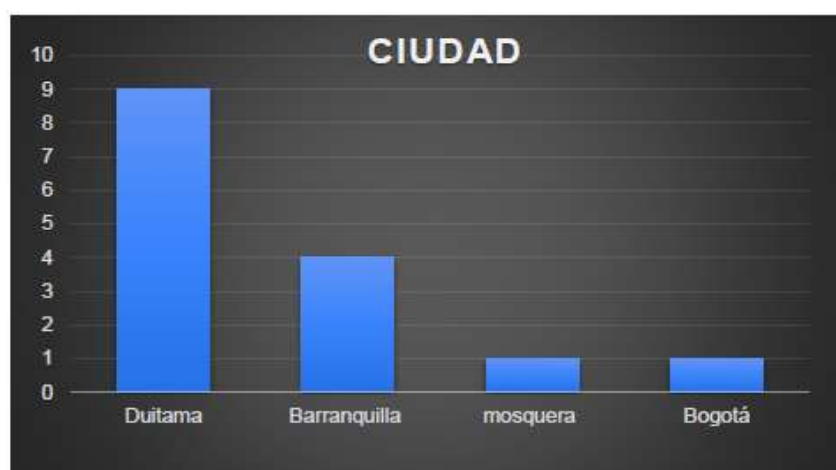
**Nota.** Tabla que recopila la información de las encuestas recopiladas a los diferentes centros odontológicos a nivel nacional.

### 8.2.1 Análisis de resultados de la encuesta aplicada

Figura 16.

*Ciudad de aplicación de la encuesta*

CIUDAD	N° ODONTOLOGOS
Duitama	9
Barranquilla	4
mosquera	1
Bogotá	1



**Nota.** En la figura relacionada se aprecian las ciudades en las cuales se aplicó la encuesta para la identificación de las necesidades del sector odontológico.

Como se indicó anteriormente, se plantearon 4 preguntas de las cuales a continuación se relacionarán los resultados:

Pregunta 1. ¿La marca de los equipos para la toma del examen influye en la decisión para remitir?

Se plantea esta pregunta dado que en el mercado actualmente hay varias casas comerciales que ofertan tecnologías con diferentes características que pueden influir en la calidad de las imágenes entregadas a clientes final, sin embargo, para el análisis técnico realizado en el capítulo 1 de este documento, se realizaron comparativos de los equipos con mayor presencia en el país eligiendo la mejor para el centro radiológico

propuesto. Como resultado, para las 15 personas encuestadas, la marca del equipo no influye en la decisión de remitir a los centros radiológicos.

**Figura 17.**

**Resultados encuesta pregunta 1**

SI	NO
7	8
47%	53%



**Nota.** En la figura relacionada se relaciona el valor obtenido de la pregunta 1 de la encuesta.

Pregunta 2. ¿Para la toma de radiografía periapical usted prefiere el uso de radiovisiografo o placa de fósforo?

Esta pregunta se plantea dado que el uso de un radiovisiografo en temas de costos es menor, sin embargo, tiende a lastimar más al paciente dado que es un sensor rígido que se introduce en la boca para tomar placas periapicales, por el contrario, la placa de fósforo es flexible lo que la hace menos brusca al interior de la boca del paciente, sin embargo este tiene un incremento en el valor del examen.

Con las respuestas obtenidas el factor económico tiende a resaltar más que la comodidad que los profesionales en odontología quieren para sus pacientes.



Figura 18.

Resultados encuesta pregunta 2

PLACA DE FÓSFORO	USO DE RADIOVISIOGRAFO
6	9
40%	60%



**Nota.** En la figura relacionada se relaciona el valor obtenido de la pregunta 2 de la encuesta.

Pregunta 3. ¿Usted prefiere que el resultado de los exámenes sea enviado por, medio físico, medio físico y digital o por correo?

El objeto de esta pregunta era evaluar la importancia del componente ambiental en la disminución de uso de acetatos para los clientes, con los resultados obtenidos se evidencia que la mayoría de los clientes prefieren el uso de acetatos y medio digital, esta característica influye en dos aspectos relevantes a tener en cuenta para la construcción de presupuestos dado que el uso de acetatos incrementa el costo de examen y por supuesto el tema ambiental.

Figura 19.

Resultados encuesta pregunta 3

MEDIO FÍSICO Y DIGITAL	CORREO
12	3



**Nota.** En la figura relacionada se relaciona el valor obtenido de la pregunta 3 de la encuesta.

Pregunta 4. ¿Qué factor influiría para remitir a un centro radiológico?

Esta pregunta nos permite identificar cual es el factor de mayor relevancia y a lo que debe estar enfocada la propuesta de valor del centro radiológico.

Como resultado se obtiene que para el cliente final prima la calidad de las imágenes de los resultados, y con ello se confirma la selección de la tecnología ya seleccionada para el centro radiológico.

Figura 20.

Resultados encuesta pregunta 4

Calidad en las imágenes	Tiempo de entrega de los resultados
12	3



**Nota.** En la figura relacionada se relaciona el valor obtenido de la pregunta 4 de la encuesta.

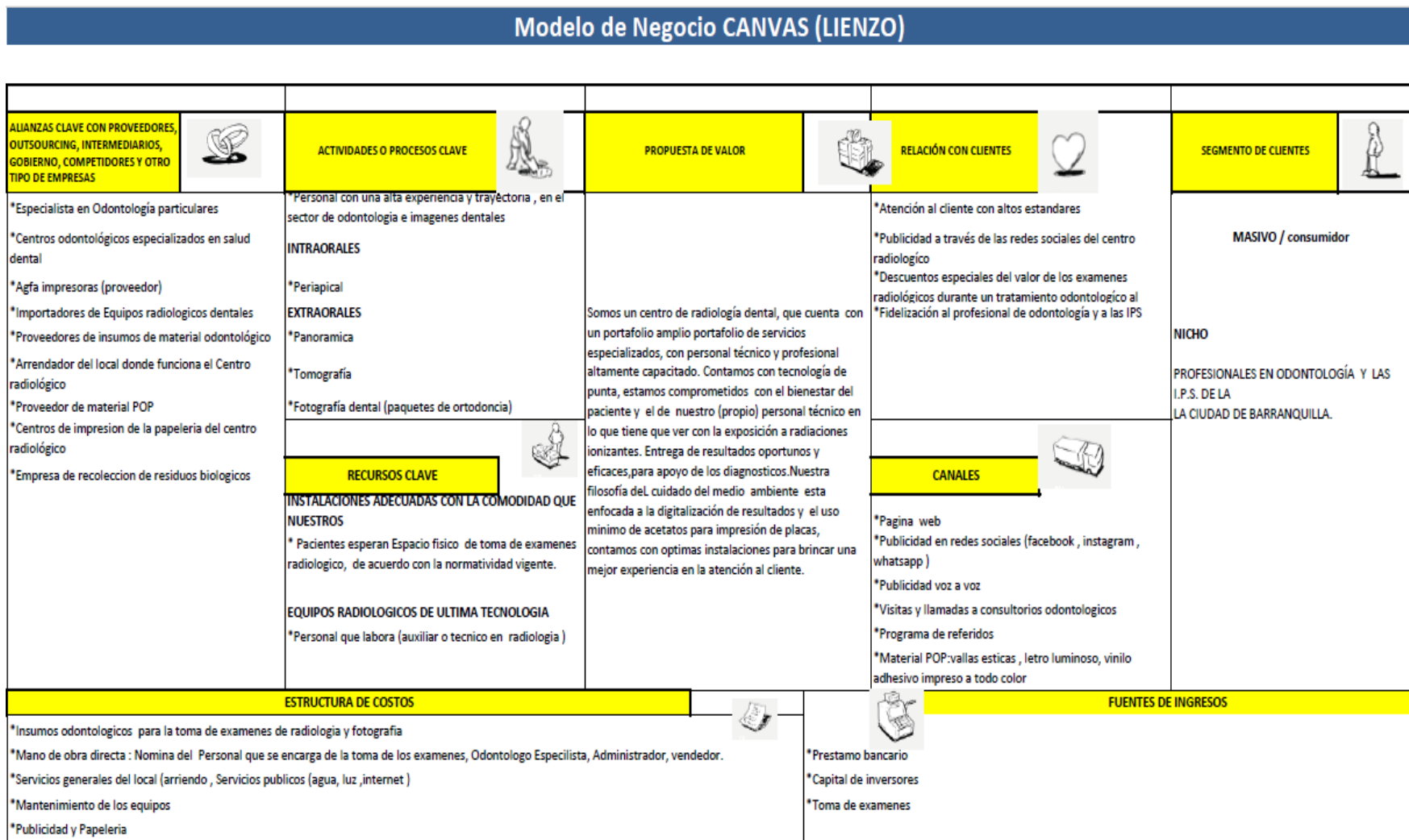
Con la información obtenida en las encuestas realizadas y el estudio de mercado realizado para la microlocalización, se plantea un modelo CANVAS que nos permite identificar los aspectos relevantes para la estructura del modelo de negocio en estudio que se resume en el gráfico canvas (Figura 21).

Posterior a este análisis se logra definir la propuesta de valor a continuación relacionada.

*“Somos un centro de radiología dental, que cuenta con un amplio portafolio de servicios especializados, con personal técnico y profesional altamente capacitado. Contamos con tecnología de punta, estamos comprometidos con el bienestar del paciente y el de nuestro personal técnico en lo que tiene que ver con la exposición a radiaciones ionizantes. Entrega de resultados oportunos y eficaces, para apoyo de los diagnósticos médicos odontológicos. Nuestra filosofía de cuidado del medio ambiente está enfocado a la digitalización de resultados y el uso mínimo de acetatos para*

*impresión de placas, contamos con óptimas instalaciones para brindar una mejor experiencia en la atención al cliente.”*

**Figura 21.**  
**Modelo Canvas**



**Nota.** En el gráfico se relacionan los puntos clave de la propuesta en estudio para la implementación de un centro radiológico en la ciudad de Barranquilla.

## 8.2.2 Revisión de precios para ofertar en el centro radiológico propuesto

Posterior al análisis de las encuestas se evidencia que uno de los puntos con mayor relevancia para el cliente es el precio de los diferentes estudios ofertados por el centro radiológico, es por esto que se realiza un estudio de mercado para obtener información de los precios de la competencia con los cuales se definirán los precios que se plantean para el centro radiológico propuesto. A continuación, se relaciona la tabla 3 con los datos obtenidos.

**Tabla 2.**

### Comparativo de precios de la competencia

LISTADO DE PRECIOS			
SERVICIOS	DENTAC HD	RADIOLOGÍA 2D ORAL Y MAXILOFACIAL VALLEDUPAR	DIGIDENT S.A.S
PANORÁMICA CON PROFUNDIDAD 2. 5 D	\$ 65,000.00	\$ 0.00	\$ 0.00
PANORÁMICA CONVENCIONAL	\$ 40,000.00	\$ 45,000.00	\$ 34,000.00
LATERAL DE CRÁNEO (PERFIL)	\$ 40,000.00	\$ 45,000.00	\$ 34,000.00
LATERAL DE CRÁNEO + CEFALOMETRÍA DIGITAL	\$ 50,000.00	\$ 35,000.00	\$ 0.00
AP-PA DE CRÁNEO	\$ 40,000.00	\$ 50,000.00	\$ 0.00
SENOS PARANASALES	\$ 40,000.00	\$ 50,000.00	\$ 0.00
ATM (BOCA ABIERTA - CERRADA)	\$ 40,000.00	\$ 90,000.00	\$ 0.00
CARPOGRAMA	\$ 40,000.00	\$ 50,000.00	\$ 0.00
PERIAPICAL	\$ 25,000.00	\$ 35,000.00	\$ 20,500.00
OCLUSAL	\$ 30,000.00	\$ 35,000.00	\$ 0.00
PERIAPICAL COMPLETO	\$ 190,000.00	\$ 130,000.00	\$ 0.00
ESTUDIO DE ORTODONCIA (PANORÁMICA +PERFIL +FOTOGRAFÍA CLINICAS +CEFALOMETRÍA DIGITAL)	\$ 120,000.00	\$ 0.00	\$ 0.00

**Tabla 2. (Continuación)**

PAQUETE ROTH WILLIAMS (PANORÁMICA + PERFIL + ATM (BOCA ABIERTA Y CERRADA) + PERFIL EXTENSIÓN + PERFIL FLEXIÓN + AP DE CRÁNEO	\$ 185,000.00	\$ 0.00	\$ 0.00
PAQUETE ALIGNER PLUS : ( PANORÁMICA + PERFIL + FOTOGRAFÍAS CLÍNICAS + ESCANNER BIMAXILAR Y REGISTRO DE MORDIDA )	\$ 200,000.00	\$ 0.00	\$ 0.00
A.T.M POSTERIOR ANTERIOR	\$ 0.00	\$ 50,000.00	\$ 0.00
PANORÁMICA + FOTOS	\$ 0.00	\$ 80,000.00	\$ 90,500.00
PANORÁMICA + PERFIL +FOTOS	\$ 0.00	\$ 125,000.00	\$ 101,000.00
CORONAL	\$ 0.00	\$ 0.00	\$ 20,500.00
IMPRESIÓN BIMAXILAR + IMPRESIÓN 3D	\$ 150,000.00	\$ 0.00	\$ 0.00
IMPRESIÓN (1) MODELO 3D	\$ 55,000.00	\$ 0.00	\$ 0.00
SERVICIO DE 1 IMPLANTE	\$ 350,000.00	\$ 0.00	\$ 0.00
SERVICIO DE 2 Y 3 IMPLANTES	\$ 480,000.00	\$ 0.00	\$ 0.00
SERVICIO DE 4 1 6 IMPLANTES	\$ 650,000.00	\$ 0.00	\$ 0.00
IMPRESIÓN (2) MODELO 3D	\$ 95,000.00	\$ 0.00	\$ 0.00
ESCANEEO UNIMAXILAR	\$ 70,000.00	\$ 0.00	\$ 0.00
ESCANEEO BIMAXILAR	\$ 120,000.00	\$ 0.00	\$ 0.00
TOMOGRFÍA CONE BEAM 3 D ZONA SECCIONADA	\$ 0.00	\$ 80,000.00	\$ 107,500.00
MAXILAR SUPERIOR O INFERIOR (3D MAXILAR)	\$ 0.00	\$ 130,000.00	\$ 213,500.00
MAXILAR SUPERIOR E INFERIOR (BIMAXILAR)	\$ 0.00	\$ 240,000.00	\$ 346,000.00
SENO MAXILARES	\$ 0.00	\$ 130,000.00	\$ 0.00
ATM DERECHA E IZQUIERDA (BOCA ABIERTA Y BOCA CERRADA )	\$ 0.00	\$ 200,000.00	\$ 0.00
3D DOS SECTORES	\$ 0.00	\$ 0.00	\$ 188,000.00
FOTOGRAFÍAS CLÍNICAS	\$ 35,000.00	\$ 45,000.00	\$ 0.00

**Tabla 2. (Continuación)**

	RADIOGRAFÍA 2D
	LABORATORIO DENTAL
	RADIOGRAFÍA 3D
	ESTUDIO FOTOGRAFÍA

**Nota.** Tabla con la relación de los precios de la competencia para los diferentes estudios que se ofertan actualmente en el mercado de la zona norte del país.

Los datos recopilados corresponden a 3 centros radiológicos que están localizados en: dos en la ciudad de Barranquilla y uno en la ciudad de Valledupar.

Como se puede observar en la tabla 3, se evidencia que los centros radiológicos analizados, prestan sus servicios dentro de los procesos claves que tenemos identificados a ofertar en el centro radiológico propuesto.

Los servicios que se cotizaron se pueden relacionar con facilidad entre 2 ó 3 centros identificados, y otros que no están relacionados, por lo que se entiende que no los ofrecen o están identificados con otros nombres no tan comunes. También se evidencia la presentación y ofrecimiento de estudios o paquetes, que permiten adquirir el servicio a un valor más económico en comparación de adquirirlos por separado.

Referente a los costos son variables, pero siempre manejando un promedio de competencia para los 3 centros cotizados, la diferencia en precios se puede detallar ya en los diferentes paquetes o estudios que cada uno de los centros ofrece.

Con la realización de este estudio de precios comparativos con la competencia, se toma la decisión de establecer los precios con el centro radiológico propuesto, ingresará al mercado, después de realizar el análisis financiero en el capítulo 9.



## 9. ESTUDIO FINANCIERO

Con el estudio financiero, se espera tener un mejor panorama con respecto a todo el contexto económico de la constitución de la empresa, y específicamente en la viabilidad del negocio.

Con la información que se ha recolectado de proveedores y estudio de mercado se realiza la proyección respecto a toda la parte financiera, con lo cual se podrá identificar la viabilidad y factibilidad de la puesta en marcha del centro Radiológico.

### 9.1 Inversión inicial

Con la identificación de la inversión inicial, se busca realizar un estimado de cuánto debe ser el capital necesario para poner el negocio en marcha y se evalúa si es necesario de buscar financiación o inversionistas externos. Datos importantes que se tienen en cuenta es la adquisición de Activos fijos (Tangibles) y el capital de trabajo necesario para el desarrollo del negocio.

**Tabla 3.**

**Cuadro de inversión**

CUADRO INVERSIÓN EN PESOS			
ACTIVOS FIJOS	CANTIDAD	VALOR UNITARIO	VALOR TOTAL
<b>Maquinaria y Equipo</b>			
Tomógrafo Hyperion X9	1	250.000.000	250.000.000
Periapical RXDC eXTend	1	12.000.000	12.000.000
Digitalizador de placas de fosforo	1	20.000.000	20.000.000
PC adicional para Tomografía con Pantalla	1	4.000.000	4.000.000
Impresora AGFA	1	10.500.000	10.500.000
UPS	2	3.000.000	6.000.000
Cámara fotográfica	1	650.000	650.000
Cámara Fotográfica NIKON con RingFlash y Memoria	1	1.630.000	1.630.000
			-
<b>TOTAL DE MAQUINARIA Y EQUIPO</b>		<b>301.780.000</b>	<b>304.780.000</b>

**Tabla 3. (Continuación)**

<b>Muebles y enseres</b>			
Calculadora	1	30.000	30.000
Horno Microondas	1	250.000	250.000
Sillas Sala de Espera	1	875.000	875.000
Escritorios	3	350.000	1.050.000
Mueble de recepción	1	1.800.000	1.800.000
Archivador	2	800.000	1.600.000
sillas ejecutivas rodachines	3	200.000	600.000
	1	250.000	250.000
<b>TOTAL DE MUEBLES Y ENSERES</b>		<b>4.555.000</b>	<b>6.455.000</b>
<b>Equipos de cómputo y comunicaciones</b>			-
Teléfono fijo VTECH	1	110.000	110.000
Computadores Lenovo	1	4.000.000	4.000.000
Impresora Stickers. Brother	1	500.000	500.000
Impresora recibos SAT	1	450.000	450.000
Impresora Documentos. EPSON L220	1	470.000	470.000
Impresora fotos. EPSON L805	1	1.150.000	1.150.000
Registradora. Cajón SEPOS	1	120.000	120.000
Celular	1	210.000	210.000
Alarma + cámaras de seguridad	1	2.166.000	2.166.000
			-
<b>TOTAL DE EQUIPOS DE CÓMPUTO Y COMUNICACIONES</b>		<b>9.176.000</b>	<b>9.176.000</b>
<b>TOTAL ACTIVOS FIJOS</b>		<b>315.511.000</b>	<b>320.411.000</b>
<b>ACTIVOS DIFERIDOS</b>			
Gastos de Constitución	1	1.246.100	1.246.100
Cámara de Comercio	1		-
Uso de Suelo	1		-
Bomberos	1	49.200	49.200
higienes y salud	1		-
Papelería	1	1.831.000	1.831.000
<b>TOTAL GASTOS DE CONSTITUCIÓN</b>		<b>3.126.300</b>	<b>3.126.300</b>
<b>ACTIVOS INTANGIBLES</b>			
Derecho de marca	1	4.000.000	4.000.000
Software Cefalometría	1	3.000.000	3.000.000
Software Office	1	160.000	160.000

**Tabla 3. (Continuación)**

Licencia de funcionamiento	1	1.350.000	1.350.000
Software Gestión RX	1	1.281.000	1.281.000
Estudio Radiofísicos (control de calidad / Blindaje)	1	2.000.000	2.000.000
Seguro	1	2.500.000	2.500.000
<b>TOTAL DE ACTIVOS INTANGIBLES</b>		<b>14.291.000</b>	<b>11.791.000</b>
<b>ADECUACIONES</b>			
Adecuaciones al local	1	19.781.500	19.781.500
Vidrios y divisiones	1	6.084.500	6.084.500
<b>TOTAL DE ADECUACIONES</b>		<b>25.866.000</b>	<b>25.866.000</b>
<b>Activos no depreciables</b>			
Routers Switch			-
Candados	2	82.500	165.000
Termohigrómetro	1	95.000	95.000
Balanza	1	20.000	20.000
Cubetas y recipientes plásticos, dispensadores	1	146.000	146.000
Extintores	1	166.200	166.200
Insumos Dentales	1	313.000	313.000
Botiquín	1	50.000	50.000
Espejo oral	1	500.000	500.000
Cables red	1	196.000	196.000
Chalecos RX	1	480.000	480.000
Blackout	1	270.000	270.000
Señalización	1	141.000	141.000
Calculadora	1	30.000	30.000
<b>TOTAL DE ACTIVOS NO DEPRECIABLES</b>		<b>2.489.700</b>	<b>2.572.200</b>
<b>Publicidad</b>			-
Avisos	1	6.220.000	6.220.000
<b>TOTAL DE PUBLICIDAD</b>		<b>6.220.000</b>	<b>6.220.000</b>
<b>TOTAL DE ACTIVO DIFERIDO</b>		<b>51.993.000</b>	<b>49.575.500</b>

**Tabla 3. (Continuación)**

<b>CAPITAL DE TRABAJO</b>			
Gastos administrativos		12.015.266	72.091.596
Gastos de ventas		200.000	1.200.000
Nómina de administración	2	2.543.636	15.261.816
Nómina de ventas	1	1.057.070	6.342.420
<b>TOTAL DEL CAPITAL DE TRABAJO</b>		<b>15.815.972</b>	<b>94.895.832</b>
<b>TOTAL DE LA INVERSIÓN</b>			<b>464.882.332</b>

**Nota.** En la siguiente tabla se relaciona un desglose inicial de los gastos de inversión inicial para la ejecución del proyecto.

## 9.2. Distribución de las acciones

Para la puesta en marcha se requiere de una inversión de \$464.882.332, como lo muestra la tabla 4, para este fin se necesita un socio mayoritario que le inyecte un capital de \$278.929.399 que equivale a un 60% de participación accionaria y el 40% de las acciones restantes las cuales están distribuidas en partes iguales, en el grupo de las 3 personas que desarrollaron el proyecto. Las acciones tienen un valor nominal de \$1.000 por acción.

**Tabla 4.**

### Relación de porcentajes de inversión y monto económico

<b>Socios</b>	<b>Acciones</b>	<b>Capital</b>	<b>%</b>
Inversionista mayoritario	2658	\$278.929.399	60%
Mabel Cristina Otalora	590,66	\$61.984.311	13%
Yulisa Prieto	590,66	\$61.984.311	13%
Janethe Cortés Barón	590,66	\$61.984.311	13%
<b>TOTAL</b>	<b>4430</b>	<b>\$464.882.332</b>	<b>100%</b>

**Nota.** En la tabla relacionada se evidencian los porcentajes de participación de cada uno de los accionistas del proyecto y el monto monetario para la inversión.

### 9.3 Parámetros Económicos

Se realiza estudio de viabilidad con una proyección de 10 años, para tener una mayor precisión, respecto a la situación financiera del centro radiológico propuesto. Bajo el IPC (Índice de precios al consumidor), que es el porcentaje aproximado sobre el cual se fijan los aumentos en gastos y costos, para el próximo año, se toma la proyección económica estimada para los años del 2021 al 2025 de Bancolombia.

**Tabla 5.**  
**Incremento del IPC para una proyección de 10 años**

Parámetros Económicos										
ITEMS	AÑO 1	AÑO 2	AÑO 3	AÑO 4	AÑO 5	AÑO 6	AÑO 7	AÑO 8	AÑO 9	AÑO 10
IPC (inflación)	3,60%	3,30%	3,10%	3,10%	3,30%	3,30%	3,30%	3,30%	3,30%	3,30%
Incrementos de precios	3,60%	3,30%	3,10%	3,10%	3,30%	3,30%	3,30%	3,30%	3,30%	3,30%
Incrementos de costos	3,60%	3,30%	3,10%	3,10%	3,30%	3,30%	3,30%	3,30%	3,30%	3,30%
Incrementos de unidades										
Impuesto de renta	31%	35%	35%	35%	35%	35%	35%	35%	35%	35%
IVA	0%	0%	0%	0%	0%	0%	0%	0%	0%	0%
ICA (Tarifa X 1000)	0,007	0,007	0,007	0,007	0,007	0,007	0,007	0,007	0,007	0,007
Reserva Legal	10	10	10	10	10	10	10	10	10	10

**Nota.** En la siguiente tabla se relaciona el incremento IPC para una proyección de 10 años. Tomado de: [bancolombia.com](https://bancolombia.com). (s.f.). [bancolombia.com](https://bancolombia.com). invertir es para todos, sin necesidad de ser un experto: <https://onx.la/08479> (2) [barranquilla.gov.co](https://barranquilla.gov.co). (s.f.). alcaldía de barranquilla. Industria y comercio : <https://www.barranquilla.gov.co/hacienda/industria-y-comercio> (3) [dian.gov.co](https://dian.gov.co). (s.f.). Dirección de impuesto y aduanas nacionales. quiénes deben declarar y pagar:

Figura 22.

Incremento IPC a 5 años según el banco Bancolombia



**Nota.** La figura relacionada muestra la curva del incremento a 5 años de proyección requerido para la proyección a 10 años del proyecto propuesto. Tomada de: [bancolombia.com](http://bancolombia.com). (s.f.). *bancolombia* . invertir es para todos, sin necesidad de ser un experto: <https://acortar.link/DGmDYg>

Todas las personas jurídicas deben tributar el impuesto de renta en un periodo gravable anual, según las tarifas señaladas en el artículo 240 del E.T. el cual fue modificado por la ley 2155 de 2.021.(2021, Gerencie.com). Donde la declaración de un año se presenta al año siguiente.

Figura 23.

Porcentajes de declaración de renta para el siguiente año 2022 y siguientes

Año 2021	31%
Año 2022 y siguientes	35%

**Nota.** En la siguiente imagen se rescatan los porcentajes de la declaración de renta para el siguiente año 2022 y siguientes para la planeación del proyecto y proyección a 10 años. Tomado de: Gerencie. (s.f.). *gerencie.com*. Tarifas del impuesto de renta: <https://www.gerencie.com/tarifas-del-impuesto-de-renta.html>

## 9.4 Parámetros Laborales

Tabla 6.

Porcentajes para el pago de nómina del personal requerido

Salario mínimo y porcentaje de prestaciones	
Concepto	valor o %
Salario mínimo legal vigente	908.526
Auxilio de transporte	106.454
Prima	8,33%
Cesantias	8,33%
Intereses sobre cesantias	12%
Vacaciones	4,17%
Sena	2%
ICBF	2%
Caja de Compensación	4%
Salud	8,50%
Pensiones	12%
ARL, riesgo V según Dec 1563/2016	4,35%

**Nota.** En la tabla relacionada se encuentran los porcentajes para el pago de nómina del personal requerido para el centro radiológico propuesto.

Son los aspectos más relevantes relacionados a la nómina, de acuerdo con los porcentajes de nómina a considerar, tomando como referencia el Salario mínimo mensual legal vigente (SMMLV) y el auxilio de transporte para el año 2021.

Para el estudio financiero se debe tener presente la vigencia de la ley 1429 del 2010 Art. 5, que se refiere a la progresividad en el pago de los parafiscales y otras contribuciones de nómina.

## Figura 24.

### Referenciación de la Ley 1429 del 2010

#### LEY 1429 de 2010

(Diciembre 29)

*Por la cual se expide la Ley de Formalización y Generación de Empleo*

ARTÍCULO 5o. *PROGRESIVIDAD EN EL PAGO DE LOS PARAFISCALES Y OTRAS CONTRIBUCIONES DE NÓMINA.* Las pequeñas empresas que inicien su actividad económica principal a partir de la promulgación de la presente ley, realizarán sus aportes al Sena, ICBF y cajas de compensación familiar, así como el aporte en salud a la subcuenta de solidaridad del Fosyga de forma progresiva, siguiendo los parámetros mencionados a continuación:

Cero por ciento (0%) del total de los aportes mencionados en los dos primeros años gravables, a partir del inicio de su actividad económica principal.

Veinticinco por ciento (25%) del total de los aportes mencionados en el tercer año gravable, a partir del inicio de su actividad económica principal.

Cincuenta por ciento (50%) del total de los aportes mencionados en el cuarto año gravable, a partir del inicio de su actividad económica principal.

Setenta y cinco por ciento (75%) del total de los aportes mencionados en el quinto año gravable, a partir del inicio de su actividad económica principal.

Ciento por ciento (100%) del total de los aportes mencionados del sexto año gravable en adelante, a partir del inicio de su actividad económica principal.

**Nota.** Referencia de la Ley 1429 del 2010. Tomada de: la Ley 1429 de 2010. (s.f.). [Congreso de la República]. Obtenido de Por la cual se expide la Ley de Formalización y Generación de Empleo.

## 9.5 Depreciación

Es el mecanismo mediante el cual se reconoce contable y financieramente el desgaste natural, desgaste que va disminuyendo la vida operativa del activo, hasta que finalmente queda obsoleto o inservible y la depreciación busca reconocer ese desgaste del activo.

Por el constante uso el activo va perdiendo valor o capacidad de generar ingresos y la depreciación busca reconocer ese efecto financiero en la medida en que transcurre el tiempo distribuyendo ese gasto en el tiempo de vida útil esperada del activo. (Gerencie, 2021)



**Tabla 7.**

**Depreciación**

ITEM ACTIVO	AÑOS VIDA UTIL	VALOR A DEPRECIAR	DEPRECIACION MES	AÑO 1	AÑO 2	AÑO 3	AÑO 4	AÑO 5	AÑO 6	AÑO 7	AÑO 8	AÑO 9	AÑO 10
Maquinaria y Equipo	10	304.780.000	2.539.833	30.478.000	30.478.000	30.478.000	30.478.000	30.478.000	30.478.000	30.478.000	30.478.000	30.478.000	30.478.000
Muebles y enseres	10	4.555.000	37.958	455.500	455.500	455.500	455.500	455.500	455.500	455.500	455.500	455.500	455.500
Equipos de computo y comunicacines	5	9.176.000	152.933	1.835.200	1.835.200	1.835.200	1.835.200	1.835.200	0	0	0	0	0
<b>TOTAL DEPRECIACION</b>		<b>318.511.000</b>	<b>2.730.725</b>	<b>32.768.700</b>	<b>32.768.700</b>	<b>32.768.700</b>	<b>32.768.700</b>	<b>32.768.700</b>	<b>30.933.500</b>	<b>30.933.500</b>	<b>30.933.500</b>	<b>30.933.500</b>	<b>30.933.500</b>

**Nota.** Tabla de depreciación de los activos del centro radiológico propuesto.

## 9.6. Vida útil para efectos fiscales

Tabla 8.

### Vida útil de activos

Activo	Tasa de depreciación anual	Vida útil equivalente
Maquinaria y Equipo	10%	10 AÑOS
Muebles y enseres	10%	10 AÑOS
Equipos de computo y comunicacines	20%	5 AÑOS

**Nota.** Tabla que representa la vida útil definida para los activos del proyecto a un tiempo de 10 años. Tomado de: Gerencie. (s.f.). *gerencie.com*. Tarifas del impuesto de renta: <https://www.gerencie.com/tarifas-del-impuesto-de-renta.htm>

## 9.7. Balance inicial

Se elabora el balance en el momento de iniciar una empresa o un negocio, en el cual se registran y reflejan los activos, los pasivos y el patrimonio con lo que se constituye y se inician operaciones (Gerencie, 2020)

Tabla 9.

### Balance general del proyecto

Balance Inicial	
<b>Activo Corriente</b>	
Efectivo y equivalente de efectivo	94.895.832
Deudores comerciales y otras cuentas por cobrar	
Otros activos corrientes	
<b>Total activo corriente</b>	<b>94.895.832</b>
<b>Activo no corriente</b>	
Deudores comerciales y otras cuentas por cobrar	
Propiedad, planta y equipo	320.411.000
Otros activos - Activos Diferidos	49.575.500
<b>Total activo no corriente</b>	<b>369.986.500</b>
<b>TOTAL ACTIVOS</b>	<b>464.882.332</b>

**Tabla 9. (Continuación)**

<b>PASIVO</b>	
<b>Pasivo Corriente</b>	
Proveedores y cuentas por pagar	
Cesantías	
Prima	
Intereses de Cesantías	
Vacaciones	
Impuesto de renta	
ICA por pagar	
<b>Total pasivo corriente</b>	<b>0</b>
<b>Pasivo no corriente</b>	
Obligaciones Financieras	
Otros Pasivos	
<b>Total Pasivo no corriente</b>	<b>0</b>
<b>TOTAL PASIVO</b>	<b>0</b>
<b>PATRIMONIO</b>	
Capital emitido	464.882.332
Reservas	
Utilidad del periodo	
Utilidad/Pérdida Acumulada	
<b>TOTAL PATRIMONIO</b>	<b>464.882.332</b>
<b>TOTAL PASIVO Y PATRIMONIO</b>	<b>464.882.332</b>

**Nota.** En la tabla se puede apreciar el balance inicial del proyecto.

## 9.8 Cargos y Salarios

**Tabla 10.**

**Salarios iniciales de nómina**

<b>Asignación de pagos, tipo de contrato y cargos</b>		
<b>Cargo</b>	<b>Remuneración</b>	<b>Contrato</b>
Secretaria Auxiliar Contable	908.526	Laboral

**Tabla 10. (Continuación)**

Odontólogo	908.526 + 3% comisiones mensuales	Prestaciones Servicios Profesionales
Tecnólogo RX	908.526	Laboral
Vendedor	454.263	Laboral con comisiones
Contador	700.000	Prestaciones Servicios Profesionales

**Nota.** En la tabla se aprecian los valores salariales para el personal requerido.

Son las asignaciones y tipo de contratación del personal que se requiere para el desarrollo de las actividades del radiólogo.

### 9.8.1. Nomina Administrativa

Tabla 11.

#### Proyección de nómina a 10 años

Progresividad en el pago de parafiscales y otras	0%	0%	25%	50%	75%	100%					
		ANO 1	ANO 2	ANO 3	ANO 4	ANO 5	ANO 6	ANO 7	ANO 8	ANO 9	ANO 10
Secretaria Auxiliar Contable	908.526	10.902.312	11.262.088	11.633.737	12.017.651	12.414.233	12.823.903	13.247.091	13.684.246	14.135.826	14.602.308
Tecnologo RX	908.526	10.902.312	11.262.088	11.633.737	12.017.651	12.414.233	12.823.903	13.247.091	13.684.246	14.135.826	14.602.308
Vendedor	908.526	10.902.312	11.262.088	11.633.737	12.017.651	12.414.233	12.823.903	13.247.091	13.684.246	14.135.826	14.602.308
<b>Total</b>	<b>2.725.578</b>	<b>32.706.936</b>	<b>33.786.265</b>	<b>34.901.212</b>	<b>36.052.952</b>	<b>37.242.699</b>	<b>38.471.708</b>	<b>39.741.274</b>	<b>41.052.737</b>	<b>42.407.477</b>	<b>43.806.924</b>
Datos que van al estado de resultados											
Personal	2	2	2	2	2	2	2	2	2	2	2
Personas con Aux. de transporte	2	2	2	2	2	2	2	2	2	2	2
Salario	1.817.052	21.804.624	22.524.177	23.267.474	24.035.301	24.828.466	25.647.805	26.494.183	27.368.491	28.271.651	29.204.616
Auxilio de transporte	212.908	2.554.896	2.639.208	2.726.301	2.816.269	2.909.206	3.005.210	3.104.382	3.206.827	3.312.652	3.421.969
Prima	169.164	2.029.968	2.096.957	2.166.157	2.237.640	2.311.482	2.387.761	2.466.557	2.547.953	2.632.036	2.718.893
Cesantias	169.164	2.029.968	2.096.957	2.166.157	2.237.640	2.311.482	2.387.761	2.466.557	2.547.953	2.632.036	2.718.893
Il/cesantias	20.300	243.600	251.639	259.943	268.521	277.382	286.536	295.991	305.759	315.849	326.272
Vacaciones	75.710	908.520	938.501	969.472	1.001.464	1.034.513	1.068.652	1.103.917	1.140.346	1.177.978	1.216.851
Salud	0	0	0	494.434	1.021.500	1.582.815	2.180.063	2.252.006	2.326.322	2.403.090	2.482.392
Pension	218.046	2.616.552	2.702.898	2.792.094	2.884.233	2.979.413	3.077.733	3.179.298	3.284.215	3.392.594	3.504.550
ARL	126.466	1.517.592	1.567.673	1.619.406	1.672.846	1.728.050	1.785.076	1.843.983	1.904.835	1.967.694	2.032.628
Caja de Compensacion	0	0	0	232.675	480.706	744.854	1.025.912	1.059.767	1.094.740	1.130.866	1.168.185
SEna	0	0	0	116.337	240.353	372.427	512.956	529.884	547.370	565.433	584.092
ICBF	0	0	0	116.337	240.353	372.427	512.956	529.884	547.370	565.433	584.092
<b>Total</b>	<b>2.808.810</b>	<b>33.705.720</b>	<b>34.818.009</b>	<b>36.926.786</b>	<b>39.136.826</b>	<b>41.452.516</b>	<b>43.878.421</b>	<b>45.326.409</b>	<b>46.822.180</b>	<b>48.367.312</b>	<b>49.963.434</b>
Datos que van al flujo de caja											
Salario	1.817.052	21.804.624	22.524.177	23.267.474	24.035.301	24.828.466	25.647.805	26.494.183	27.368.491	28.271.651	29.204.616
Auxilio de transporte		0									
Prima		0									
Cesantias		0									
Il/cesantias		0									
Vacaciones		0									
Salud		0	0	494.434	1.021.500	1.582.815	2.180.063	2.252.006	2.326.322	2.403.090	2.482.392
Pension	218.046	2.616.552	2.702.898	2.792.094	2.884.233	2.979.413	3.077.733	3.179.298	3.284.215	3.392.594	3.504.550
ARL	126.466	1.517.592	1.567.673	1.619.406	1.672.846	1.728.050	1.785.076	1.843.983	1.904.835	1.967.694	2.032.628
Caja de Compensacion	0	0	0	232.675	480.706	744.854	1.025.912	1.059.767	1.094.740	1.130.866	1.168.185
Sena		0		116.337	240.353	372.427	512.956	529.884	547.370	565.433	584.092
ICBF		0		116.337	240.353	372.427	512.956	529.884	547.370	565.433	584.092
<b>Total</b>	<b>2.161.564</b>	<b>25.938.768</b>	<b>26.794.747</b>	<b>28.638.757</b>	<b>30.575.292</b>	<b>32.608.451</b>	<b>34.742.502</b>	<b>35.889.005</b>	<b>37.073.342</b>	<b>38.296.762</b>	<b>39.560.555</b>

**Nota.** Tabla en la que se proyecta el pago de salarios a 10 años.

## 9.8.2. Nómina de ventas

Tabla 12.

### Proyección de nómina para el vendedor a 10 años

Progresividad en el pago de parafiscales y otras	0%	0%	25%	50%	75%	100%					
	ANO 1	ANO 2	ANO 3	ANO 4	ANO 5	ANO 6	ANO 7	ANO 8	ANO 9	ANO 10	
vendedor - salario	908.526	10.902.312	11.262.088	11.611.213	11.971.161	12.366.209	12.774.294	13.195.846	13.631.308	14.081.142	14.545.819
vendedor - comision	0	0	0	0	0	0	0	0	0	0	0
	0	0	0	0	0	0	0	0	0	0	0
<b>Total</b>	<b>908.526</b>	<b>10.902.312</b>	<b>11.262.088</b>	<b>11.611.213</b>	<b>11.971.161</b>	<b>12.366.209</b>	<b>12.774.294</b>	<b>13.195.846</b>	<b>13.631.308</b>	<b>14.081.142</b>	<b>14.545.819</b>
Datos que van al estado de resultados											
Personal	1	1	1	1	1	1	1	1	1	1	1
Personas con Aux de transporte	1	1	1	1	1	1	1	1	1	1	1
Salario	908.526	10.902.312	11.262.088	11.611.213	11.971.161	12.366.209	12.774.294	13.195.846	13.631.308	14.081.142	14.545.819
Auxilio de transporte	106.454	1.277.448	1.319.604	1.360.512	1.402.687	1.448.976	1.496.792	1.546.186	1.597.211	1.649.918	1.704.366
Prima	84.548	1.014.574	1.048.055	1.080.545	1.114.042	1.150.805	1.188.781	1.228.011	1.268.536	1.310.397	1.353.640
Cesantias	84.548	1.014.574	1.048.055	1.080.545	1.114.042	1.150.805	1.188.781	1.228.011	1.268.536	1.310.397	1.353.640
Volcesantias	10.146	121.749	125.767	129.665	133.685	138.097	142.664	147.361	152.224	157.248	162.437
Vacaciones	37.896	454.626	469.629	484.188	499.197	515.671	532.688	550.267	568.426	587.184	606.561
Salud	0	0	0	246.738	508.774	788.346	1.085.815	1.121.647	1.158.661	1.196.897	1.236.395
Pension	109.023	1.308.277	1.351.451	1.393.346	1.436.539	1.483.945	1.532.915	1.583.501	1.635.757	1.689.737	1.745.498
ARL	39.521	474.251	489.901	505.088	520.745	537.930	555.682	574.019	592.962	612.530	632.743
Caja de Compensacion	0	0	0	116.112	239.423	370.906	510.972	527.834	545.252	563.246	581.833
SEna	0	0	0	58.056	119.712	185.493	255.486	263.917	272.626	281.623	290.916
ICBF	0	0	0	58.056	119.712	185.493	255.486	263.917	272.626	281.623	290.916
<b>Total</b>	<b>1.380.651</b>	<b>16.567.811</b>	<b>17.114.549</b>	<b>18.124.063</b>	<b>19.179.719</b>	<b>20.322.756</b>	<b>21.520.346</b>	<b>22.230.518</b>	<b>22.964.125</b>	<b>23.721.941</b>	<b>24.504.765</b>
Datos que van al flujo de caja											
Salario	908.526	10.902.312	11.262.088	11.611.213	11.971.161	12.366.209	12.774.294	13.195.846	13.631.308	14.081.142	14.545.819
Auxilio de transporte		0									
Prima		0									
Cesantias		0									
Volcesantias		0									
Vacaciones		0									
Salud		0	0	246.738	508.774	788.346	1.085.815	1.121.647	1.158.661	1.196.897	1.236.395
Pension	109.023	1.308.277	1.351.451	1.393.346	1.436.539	1.483.945	1.532.915	1.583.501	1.635.757	1.689.737	1.745.498
ARL	39.521	474.251	489.901	505.088	520.745	537.930	555.682	574.019	592.962	612.530	632.743
Caja de Compensacion	0	0		116.112	239.423	370.906	510.972	527.834	545.252	563.246	581.833
Sena		0		58.056	119.712	185.493	255.486	263.917	272.626	281.623	290.916
ICBF		0		58.056	119.712	185.493	255.486	263.917	272.626	281.623	290.916
<b>Total</b>	<b>1.057.070</b>	<b>12.684.840</b>	<b>13.103.440</b>	<b>13.988.609</b>	<b>14.916.066</b>	<b>15.918.402</b>	<b>16.970.649</b>	<b>17.530.681</b>	<b>18.109.193</b>	<b>18.706.797</b>	<b>19.324.121</b>

**Nota.** Tabla de proyección de nómina para el vendedor a 10 años.



### 9.8.3. Honorarios

Tabla 13.

#### Proyección de nómina para prestación de servicios

Honorarios											
		AÑO 1	AÑO 2	AÑO 3	AÑO 4	AÑO 5	AÑO 6	AÑO 7	AÑO 8	AÑO 9	AÑO 10
Contador	700.000	8.400.000	8.677.200	8.946.193	9.223.525	9.527.902	9.842.322	10.167.119	10.502.634	10.849.221	11.207.245

	lectura rx c/u	Total estudios promedios leídos radiología	días/mes	Valor lectura de estudios X mes
Odontólogo	30.000	15	30	450.000

**Nota.** En las dos tablas anteriores se encuentran los salarios estimados por prestación de servicio de odontólogo y contador.

### 9.9 Gastos administrativos y de ventas.

Tabla 14.

#### Gastos proyectados a 10 años

GASTOS ADMINISTRATIVOS Y DE VENTAS											
Gastos de Administración	mes	Año 1	Año 2	Año 3	Año 4	Año 5	Año 6	Año 7	Año 8	Año 9	Año 10
Arrendamientos	2.000.000	24.000.000	24.792.000	25.560.552	26.352.929	27.222.576	28.120.921	29.048.911	30.007.525	30.997.774	32.020.700
Seguros		0	0	0	0	0	0	0	0	0	0
Servicios	643.600	7.723.200	7.978.066	8.225.386	8.480.373	8.760.225	9.049.312	9.347.940	9.656.422	9.975.084	10.304.261
Gastos Legales	13.000	156.000	161.148	166.144	171.294	176.947	182.786	188.818	195.049	201.486	208.135
Mantenimiento y Reparación	0	0	0	262.500	270.638	279.569	288.794	298.325	308.169	318.339	328.844
Adecuaciones e instalaciones	0	0	0	0	0	0	0	0	0	0	0
Diversos	258.666	3.103.992	3.206.424	3.305.823	3.408.303	3.520.777	3.636.963	3.756.983	3.880.963	4.009.035	4.141.333
<b>Total Gastos de Administración</b>	<b>2.915.266</b>	<b>34.983.192</b>	<b>36.137.637</b>	<b>37.520.404</b>	<b>38.683.537</b>	<b>39.960.093</b>	<b>41.278.776</b>	<b>42.640.976</b>	<b>44.048.128</b>	<b>45.501.716</b>	<b>47.003.273</b>
<b>Gastos de ventas</b>											
Impuestos	0	253.596	261.965	270.086	278.458	287.647	297.140	306.945	317.075	327.538	338.347
Diversos	200.000	2.400.000	2.479.200	2.556.055	2.635.293	2.722.258	2.812.092	2.904.891	3.000.753	3.099.777	3.202.070
<b>Total Gastos de Ventas</b>	<b>200.000</b>	<b>2.653.596</b>	<b>2.741.165</b>	<b>2.826.141</b>	<b>2.913.751</b>	<b>3.009.905</b>	<b>3.109.232</b>	<b>3.211.836</b>	<b>3.317.827</b>	<b>3.427.315</b>	<b>3.540.417</b>
Gastos de Depreciación	2.730.725	2.730.725	32.768.700	32.768.700	32.768.700	32.768.700	32.768.700	30.933.500	30.933.500	30.933.500	30.933.500
Gastos Diferidos/Amortización	807.583	9.691.000	9.691.000	9.691.000	9.691.000	9.691.000	9.691.000	9.691.000	9.691.000	9.691.000	9.691.000
Gastos Estados de Resultados	6.653.574	50.058.513	81.338.502	82.806.245	84.056.988	85.429.698	86.847.708	88.477.312	89.990.455	89.553.532	91.168.190
Gastos Flujo de Caja	3.115.266	37.636.788	38.878.802	40.346.545	41.597.288	42.969.998	44.388.008	45.852.812	47.365.955	48.929.032	50.543.690

**Nota.** En la siguiente tabla se evidencian los gastos administrativos sin incluir nóminas proyectados a 10 años.

Para el buen desarrollo del radiológico, se deben presupuestar otros gastos de administración y ventas como: Papelería y Fotocopias, Aseo y cafetería, transportes, adecuaciones, mantenimiento, seguros, Notariales, de Constitución, arrendamientos, entre otros.

## 9.10 Costos Directos

**Tabla 15.**  
**Insumos principales**

<b>Insumos principales</b>			
<b>Producto</b>	<b>Valor</b>	<b>Cantidad</b>	<b>Valor Total por mes</b>
Protector de soporte de mordida	200	1000	200.000
Acetatos para impresión en placa	2.300	500	1.150.000
Mandiles emplomados (chaleco adulto panorámico- pediátrico)	57.000	1	57.000
Guantes quirúrgicos	27.500	10	275.000
Kit De Accesorios Posicionador De Radiografía	30.000	2	60.000
Alginato para toma de impresiones	17.500	1	17.500
Benzaldina	52.000	1	52.000
Cera para registro de impresiones	78.600	1	78.600
Glutaraldehido	29.900	1	29.900
Cubetas para impresión	107.800	2	215.600
<b>TOTAL</b>	<b>134.500</b>		<b>2.135.600</b>

**Nota.** En la siguiente tabla se evidencian los gastos de insumos mensuales para garantizar la operación del centro radiológico dental propuesto.

**Tabla 16.**  
**Insumos para los rayos X**

<b>Insumos Rayos X</b>			
<b>Producto</b>	<b>Valor</b>	<b>Cantidad</b>	<b>Valor Total por mes</b>
CD para entrega de resultados	960	300	288.000
<b>TOTAL</b>	<b>960</b>		<b>288.000</b>

**Nota.** En la siguiente tabla se evidencian los gastos de insumos mensuales para garantizar la impresión digital de exámenes del centro radiológico dental propuesto.



**Tabla 17.**

**Mantenimiento de los Equipos Radiológicos y Equipos de cómputo**

<b>Mantenimiento Equipos Radiológicos y periféricos</b>	
<b>Equipo</b>	<b>Valor mensual</b>
Mantenimiento Equipos Radiológicos	250.000
Mantenimiento PC recepción	12.500
<b>TOTAL</b>	<b>262.500</b>

**Nota.** En la siguiente tabla se evidencian los gastos de mantenimiento de equipos biomédicos y de cómputo del centro radiológico dental propuesto.

## 9.11 Flujo de caja

Tabla 18.

Flujo de caja para el proyecto a 10 años

FLUJO DE CAJA																						
	Enero	Febre	Marz	Abril	Mayo	Junio	Julio	Agost	septiem	Octub	noviem	diciemb	Año 1	Año 2	Año 3	Año 4	Año 5	Año 6	Año 7	Año 8	Año 9	Año 10
INGRESOS	1.930.00	5.544.00	7.919.00	8.821.00	9.618.00	8.869.00	14.589.00	18.046.00		22.917.00		26.723.00	158.819.000	190.340.528	212.443.277	229.980.469	249.448.316	270.564.116	293.467.369	318.309.381	345.254.271	374.480.045
FACTURADOS									21.385.000		12.458.000	0	0	0	0	0	0	0	0	0	0	0
TOTAL	1.930.00	5.544.00	7.919.00	8.821.00	9.618.00	8.869.00	14.589.00	18.046.00	21.385.000	22.917.00	12.458.000	26.723.00	158.819.000	190.340.528	212.443.277	229.980.469	249.448.316	270.564.116	293.467.369	318.309.381	345.254.271	374.480.045
INGRESOS																						
EGRESOS													0	0	0	0	0	0	0	0	0	0
COSTOS	579.000	1.663.200	2.375.700	2.646.300	2.885.400	1.773.800	2.917.800	3.609.200	4.277.000	4.583.400	2.491.600	5.344.600	35.147.000	36.306.851	37.432.363	38.592.767	39.866.328	41.181.917	42.540.920	43.944.770	45.394.948	46.892.981
NOMINA																						
ADMINISTRACION	2.543.636	2.543.636	2.543.636	2.543.636	2.543.636	2.543.636	2.543.636	2.543.636	2.543.636	2.543.636	2.543.636	2.543.636	30.523.632	31.530.912	33.531.215	35.629.202	37.829.139	40.135.473	41.459.944	42.828.122	44.241.450	45.701.418
NOMINA DE VENTAS	1.057.070	1.057.070	1.057.070	1.057.070	1.057.070	1.057.070	1.057.070	1.057.070	1.057.070	1.057.070	1.057.070	1.057.070	12.684.840	13.103.440	13.988.609	14.916.066	15.918.402	16.970.649	17.530.681	18.109.193	18.706.797	19.324.121
GASTOS																						
ADMINISTRATIVOS	3.615.266	3.615.266	3.615.266	3.615.266	3.615.266	3.615.266	3.615.266	3.615.266	3.615.266	3.615.266	3.615.266	3.615.266	43.383.192	44.814.837	46.204.097	47.636.424	49.208.426	50.832.304	52.509.770	54.242.593	56.032.598	57.881.674
GASTOS DE VENTAS	200.000	200.000	200.000	200.000	200.000	200.000	200.000	200.000	200.000	200.000	200.000	200.000	2.400.000	2.479.200	2.556.055	2.635.293	2.722.258	2.812.092	2.904.891	3.000.753	3.099.777	3.202.070
GASTOS DEPRECIACIÓN																				0	0	0
GASTOS INTANGIBLES Y DIFERIDOS																						

**Tabla 18. (Continuación)**

IMPUESTO DE RENTA																37.244.910	21.548.364	27.234.941	33.382.099	40.146.147	47.582.489	55.751.327			
ICA																0	1.111.733	1.146.197	1.181.729	1.220.726	1.261.010	1.302.623	1.345.610	1.390.015	1.435.885
<b>TOTAL EGRESOS</b>	7.994.972	9.079.172	9.791.672	10.062.272	10.301.372	9.189.772	10.333.772	11.025.172	11.692.972	11.999.372	9.907.572	12.760.572	124.138.664	129.346.973	134.858.537	177.836.391	168.313.644	180.428.387	191.630.928	203.617.187	216.448.074	230.189.477			
<b>FLUJO DE CAJA OPERACIONAL</b>	6.064.972	3.535.172	1.872.672	1.241.272	-683.372	-320.772	4.255.228	7.020.828	10.917.628	13.962.428	2.550.428	13.962.428	34.680.336	60.993.555	77.584.740	52.144.079	81.134.673	90.135.729	101.836.440	114.692.194	128.806.196	144.290.568			
<b>FLUJO DE CAJA NETO</b>	6.064.972	3.535.172	1.872.672	1.241.272	-683.372	-320.772	4.255.228	7.020.828	10.917.628	13.962.428	2.550.428	13.962.428	34.680.336	60.993.555	77.584.740	52.144.079	81.134.673	90.135.729	101.836.440	114.692.194	128.806.196	144.290.568			
<b>SALDO INICIAL CAJA</b>	94.895.832	88.830.860	85.295.688	83.423.016	82.181.744	81.498.372	81.177.600	85.432.828	92.453.656	102.145.684	113.063.312	115.613.740	94.895.832	129.576.168	190.569.723	268.154.464	320.298.542	401.433.215	491.568.944	593.405.385	708.097.579	836.903.775			
<b>SALDO FINAL CAJA</b>	88.830.860	85.295.688	83.423.016	82.181.744	81.498.372	81.177.600	85.432.828	92.453.656	102.145.684	113.063.312	115.613.740	129.576.168	129.576.168	190.569.723	268.154.464	320.298.542	401.433.215	491.568.944	593.405.385	708.097.579	836.903.775	981.194.343			

**Nota.** En la siguiente tabla se evidencia el flujo de caja con proyección a 10 años del proyecto en estudio

El flujo de caja es el registro de los ingresos y egresos a la caja, a lo largo del tiempo, este flujo de caja se proyectó a 10 años para efectos de la evaluación de la viabilidad y la factibilidad del proyecto, para poder determinar los efectos que tendría la inversión en la rentabilidad y liquidez del Radiológico.

## 10. CONCLUSIONES

La evaluación financiera del proyecto nos permite proyectarnos, de acuerdo a los análisis de ingresos, costos y gastos determinar la factibilidad y viabilidad de la inversión para poder tomar la decisión de poner en marcha del Radiológico y medir la sostenibilidad en el tiempo y evaluar si es o no rentable en 10 años. Posterior al estudio financiero realizado al proyecto propuesto, se pueden concluir varios aspectos.

- Al realizar el análisis del valor presente neto (VPN), indicador que nos permite establecer cuánto se recibirá de ganancias del Radiológico. Se obtiene un resultado positivo mayor a 0 con un valor de \$379.211.488, esto indica que el proyecto es **factible**.

**Tabla 19.**

### Resultado VPN

	AÑO 0	AÑO 1	AÑO 2	AÑO 3	AÑO 4	AÑO 5	AÑO 6	AÑO 7	AÑO 8	AÑO 9	AÑO 10
<b>1. Valor presente neto</b>	- 464.882.332	33.028.891	58.089.100	73.890.229	49.661.027	77.271.117	85.843.552	96.987.086	109.230.661	122.672.568	137.419.589
<b>VPN</b>	<b>379.211.488</b>	> 0	Factible								
		<	No Factible								

**Nota.** Evaluación del valor presente neto

- Se evalúa la tasa de oportunidad que el proyecto podrá entregar a los inversionistas, la cual es del **5%**.

**Tabla 20.**

### Tasa de Oportunidad

Tasa de oportunidad	5%											
	AÑO 0	AÑO 1	AÑO 2	AÑO 3	AÑO 4	AÑO 5	AÑO 6	AÑO 7	AÑO 8	AÑO 9	AÑO 10	
	- 464.882.332	34.680.336	60.993.555	77.584.740	52.144.079	81.134.673	90.135.729	101.836.440	114.692.194	128.806.196	144.290.568	

**Nota.** Evaluación de la tasa de oportunidad

- Se evalúa el TIR (Tasa de interés de retorno), la tasa que retorna al proyecto después de aplicar los costos y gastos, obteniendo una rentabilidad mayor del **11%**, respecto a la tasa de oportunidad del 5% que se estaba esperando. con una margen de rentabilidad de más de lo que se esperaba del 6%.

**Tabla 21.**

**TIR (Tasa de interés de retorno)**

<b>2. Tasa Interna de retorno (TIR)</b>	11%	Rentable/No rentable
	6%	Margen de rentabilidad

**Nota.** Análisis de la tasa interna de retorno

A partir de Posteriormente se realiza la evaluación de la relación costo beneficio que el proyecto trae para las partes inversionistas. El valor obtenido es de 1,10 mayor a 1 por lo que el proyecto es **viable**.

**Tabla 22.**

**Relación costo / beneficio (R B/C)**

	AÑO 0	AÑO 1	AÑO 2	AÑO 3	AÑO 4	AÑO 5	AÑO 6	AÑO 7	AÑO 8	AÑO 9	AÑO 10
<b>INGRESOS</b>		158.819.000	190.340.528	212.443.277	229.980.469	249.448.316	270.564.116	293.467.369	318.309.381	345.254.271	374.480.045
<b>INGRESOS</b>		\$ 1.970.429.386,59									

**Tabla 22. (Continuación)**

	AÑO 0	AÑO 1	AÑO 2	AÑO 3	AÑO 4	AÑO 5	AÑO 6	AÑO 7	AÑO 8	AÑO 9	AÑO 10
<b>EGRESOS</b>	464.882.332	124.138.664	129.346.973	134.858.537	177.836.391	168.313.644	180.428.387	191.630.928	203.617.187	216.448.074	230.189.477
	464.882.332	\$ 1.319.713.092,82									
<b>EGRESOS</b>		<b>1.784.595.425</b>									
<b>RB/C</b>	<b>1,10</b>	> 1	viable								
		< 1	No viable								

**Nota.** Análisis de costo / beneficio del proyecto

- Por último se realiza la evaluación del tiempo en que se recuperara la inversión, traído en valor presente, a partir del flujo de caja neto, para este punto se concluyen dos aspectos, si el cálculo se realiza con el flujo de caja operacional el periodo de recuperación de la inversión se da a los 6 años 1 mes, y si el cálculo se realiza con la VPN del flujo de caja neto el periodo de recuperación se da a los 6 años.

**Tabla 23.**

**Tiempo de recuperación de la inversión inicial del proyecto**

4. Periodo de recuperación de la inversión	AÑO 0	AÑO 1	AÑO 2	AÑO 3	AÑO 4	AÑO 5	AÑO 6	AÑO 7	AÑO 8	AÑO 9	AÑO 10	
	-464.882.332	34.680.336	60.993.555	77.584.740	52.144.079	81.134.673	90.135.729	101.836.440	114.692.194	128.806.196	144.290.568	
	-464.882.332	-430.201.996	-369.208.441	-291.623.700	-239.479.622	158.344.949	-68.209.220	33.627.221	148.319.415	277.125.611	421.416.179	7.511.311
VPN Flujo de caja	AÑO 0	AÑO 1	AÑO 2	AÑO 3	AÑO 4	AÑO 5	AÑO 6	AÑO 7	AÑO 8	AÑO 9	AÑO 10	
	-464.882.332	33.028.891	58.089.100	73.890.229	49.661.027	77.271.117	85.843.552	96.987.086	109.230.661	122.672.568	137.419.589	
	-464.882.332	-431.853.441	-373.764.340	-299.874.111	-250.213.084	172.941.967	-87.098.415	9.888.671	119.119.332	241.791.900	379.211.488	7.153.629

**Nota.** Análisis de tiempo estimado para el retorno de la inversión



Teniendo en cuenta que los valores obtenidos arrojan datos prometedores para la viabilidad de la ejecución del proyecto se puede finalmente concluir que este proyecto representa una opción segura de inversión, que permitirá incursionar en un mercado competitivo con alta demanda.

## BIBLIOGRAFÍA

- Alcaldía de Santiago de Cali. (21 de 12 de 2015). *cali.gov.co*. Generalidades del sistema general de seguridad social en Salud: [www.cali.gov.co/salud/publicaciones/112467/generalidades\\_del\\_sistema\\_general\\_de\\_seguridad\\_social\\_en\\_salud](http://www.cali.gov.co/salud/publicaciones/112467/generalidades_del_sistema_general_de_seguridad_social_en_salud)
- Alfredo, S. I. (02 de 2008). La ingeniería electrónica en los equipos de rayos x y hospitalarios. *La ingeniería electrónica en los equipos de rayos x y hospitalarios*. Lima, Perú: Universidad Ricardo Palma. [https://repositorio.urp.edu.pe/bitstream/handle/urp/78/inostroza\\_as.pdf?sequence=1&isAllowed=y](https://repositorio.urp.edu.pe/bitstream/handle/urp/78/inostroza_as.pdf?sequence=1&isAllowed=y)
- Argüelles, D. C., & Nagles, N. (2010). *Estrategias para promover procesos de aprendizaje autónomo*. Bogotá, Colombia: Ediciones EAN.
- bancolombia.com. (s.f.). *bancolombia* . Invertir es para todos, sin necesidad de ser un experto: [https://www.bancolombia.com/wps/portal/empresas/capital-inteligente/actualidad-economica-sectorial/actualizacion-proyecciones-economicas-colombia-2021?\\_ga=2.195290412.1863448391.1638204986-542489142.1638204986](https://www.bancolombia.com/wps/portal/empresas/capital-inteligente/actualidad-economica-sectorial/actualizacion-proyecciones-economicas-colombia-2021?_ga=2.195290412.1863448391.1638204986-542489142.1638204986).
- banrep.gov.co. (s.f.). *banco de la republica* . Índice de precios al consumidor (IPC): <https://www.banrep.gov.co/es/estadisticas/indice-precios-consumidor-ipc>
- barranquilla.gov.co. (s.f.). *alcaldía de barranquilla* . Industria y comercio : <https://www.barranquilla.gov.co/hacienda/industria-y-comercio>
- Carestream. (s.f.). *A smarter way forward*. <https://www.carestream.com/en/us/>
- Collado, C. & Lucio, P. (2014). *Metodología de la Investigación* (6ta ed.). Mexico D.F.: MacGraw Hill.
- Decreto 3616 de 2005. (s.f.). *[Ministerio de protección social]*. Por medio del cual se establecen las denominaciones de los auxiliares en las áreas de la salud, se: <https://www.clinicadentalurumea.com/salud-dental-y-enfermedades-sistemicas/>

Decreto 3618 de 2005. (s.f.). [*Ministerio de la protección Social*]. Por medio del cual se establecen las denominaciones de los auxiliares en las áreas de la salud, se:  
[https://normograma.info/men/docs/pdf/decreto\\_3616\\_2005.pdf](https://normograma.info/men/docs/pdf/decreto_3616_2005.pdf)

Departamento Administrativo Nacional de Estadística - DANE -. (18 de 07 de 2019).  
*Resultados Censo Nacional de población y vivienda 2018*.  
<https://www.dane.gov.co/files/censo2018/informacion-tecnica/presentaciones-territorio/180719-CNPV-presentacion-Atlantico.pdf>

dian.gov.co. (s.f.). *Dirección de impuesto y aduanas nacionales* . Quiénes deben declarar y pagar :  
<https://www.dian.gov.co/impuestos/reformatributaria/impuestoalriqueza/Paginas/quienesdebendeclarar.aspx>

Dirección de medicamentos y tecnologías en salud. Grupo de radiaciones ionizantes. (15 de Marzo de 2018). [*Ministerio de salud y Protección Social*]. ABECÉ Sobre licencias de prestación de servicios de protección radiológica y control de calidad, y licencias de práctica médica, veterinaria, industrial o de investigación.

eurodent.com.co. (s.f.). *REPRESENTACIONES EURODENT* . ORTHOPHOS SL 2D/3D:  
<https://www.eurodent.com.co/producto/orthophos-sl-2d-3d/>

Gerencie. (2020). *gerencie.com*. Balance inicial: <https://www.gerencie.com/balance-inicial.html>

Gerencie. (15 de Septiembre de 2021). *gerencie.com*. Tarifas del impuesto de renta:  
<https://www.gerencie.com/tarifas-del-impuesto-de-renta.html>

Gerencie. (29 de Agosto de 2021). *gerencie.com*. ¿qué es la depreciación?:  
<https://www.gerencie.com/depreciacion.html>.

Gerencie. (s.f.). *gerencie.com*. Tarifas del impuesto de renta:  
<https://www.gerencie.com/tarifas-del-impuesto-de-renta.html>

google.com/maps. (s.f.). <https://www.google.com/maps/place/Consultorios+Médico-Odontológico+LA+CORDIALIDAD/@10.9605188,-74.8179918,7683m/data=!3m1!1e3!4m9!1m2!2m1!1scentro+radiologico+dental+>

barranquilla!3m5!1s0x8ef42d4bc8e07a5d:0x28c5f47f3f2cc51a!8m2!3d10.960525  
7!4d-74.8004866!1

jmoritaeurope.de. (s.f.). *Morita europe.* veraviewipocs 2D:  
[https://www.jmoritaeurope.de/es/productos/equipos-para-diagnostico-y-  
formacion-de-imagenes/sistemas-radiograficos-2d/veraviewepocs-  
2d/?tab=highlights](https://www.jmoritaeurope.de/es/productos/equipos-para-diagnostico-y-formacion-de-imagenes/sistemas-radiograficos-2d/veraviewepocs-2d/?tab=highlights)

Ley 100 de 1993. (s.f.). *?Por la cual se crea el sistema de seguridad social integral y se dictan otras disposiciones? Diciembre 23 de 1993. D.O.*

Ley 1164 de 2007. (s.f.). *[Congreso de Colombia].* Por la cual se dictan disposiciones en materia del Talento Humano en Salud.:  
[https://www.minsalud.gov.co/Normatividad\\_Nuevo/LEY%201164%20DE%202007.pdf](https://www.minsalud.gov.co/Normatividad_Nuevo/LEY%201164%20DE%202007.pdf)

Ley 1429 de 2010. (s.f.). *[Congreso de la República ].* Por la cual se expide la Ley de Formalización y Generación de Empleo.

Ley 38 de 1993. (s.f.). *[D.O 40724].* Por la cual se unifica el sistema de dactiloscopia y se adopta la Carta Dental para fines de identificación.:  
[http://www.secretariasenado.gov.co/senado/basedoc/ley\\_0038\\_1993.html](http://www.secretariasenado.gov.co/senado/basedoc/ley_0038_1993.html)

Maxilodent imagenes dentales con calidad. (s.f.). *Nuestros equipos.*  
<https://maxilodentrx.com/nuestros-equipos/>

Ministerio de Salud. (2019). *Informe de gestión 2019.*  
<https://www.minsalud.gov.co/RID/informe-gestion-2019-13abril2020.pdf>

myray.it. (s.f.). *MYRAY . e HyperionX9 pro :*  
<https://www.myray.it/es/extraoral/hyperionx9-pro/>

Organización Mundial de la Salud -OMS -. (29 de 04 de 2019). *Radiaciones ionizantes: efectos en la salud y medidas de protección.* Obtenido de  
<https://acortar.link/nsWI8N>

Otalvaro, G. Zuluaga, S. Jaramillo, G. y Ternera. J. (2019). *Políticas de salud bucal en Colombia. Tendencias y puntos críticos para la garantía del derecho a la salud.*  
<https://pesquisa.bvsalud.org/portal/resource/fr/biblio-994805>

Palma salud medical systems. (s.f.). *Digitalizador.*  
<https://www.palmasalud.com/products/rx-dental-digitalizador>

Perez, J. (5 de Septiembre de 2017). *El heraldo de Barranquilla* .  
<https://www.elheraldo.co/barranquilla/suroccidente-de-barranquilla-formula-2622-quejas-por-luz-399525>

Radomax 3D Tecnología Digital Tomografía 3D. (s.f.). *Fotografía Clínica Digital.*  
Radomax 3D Tecnología Digital Tomografía 3D:  
<https://www.radomax.com/fotografia-clinica-digital.html>

Resolución 1995 de 1999. (s.f.). *[Ministerio de Salud]*. Por la cual se establecen normas para el manejo de la Historia Clínica:  
[https://www.minsalud.gov.co/Normatividad\\_Nuevo/RESOLUCI%C3%93N%201995%20DE%201999.pdf](https://www.minsalud.gov.co/Normatividad_Nuevo/RESOLUCI%C3%93N%201995%20DE%201999.pdf)

Resolución 3100 de 2019. (s.f.). *[Ministerio de salud y protección social]*. Por la cual se definen los procedimientos y condiciones de inscripción de los prestadores de servicios de salud y de habilitación de los servicios de salud y se adopta el Manual de Inscripción de Prestadores y Habilitación de Servicios de Salud.:  
[https://www.minsalud.gov.co/Normatividad\\_Nuevo/Resoluci%C3%B3n%20No.%203100%20de%202019.pdf](https://www.minsalud.gov.co/Normatividad_Nuevo/Resoluci%C3%B3n%20No.%203100%20de%202019.pdf)

Resolución 3100 de 2019. (s.f.). *[Ministerio de salud y protección social]*. Por la cual se definen los procedimientos y condiciones de inscripción de los prestadores de servicios de salud y de habilitación de los servicios de salud y se adopta el Manual de Inscripción de Prestadores y Habilitación de Servicios de Salud.:  
[https://www.minsalud.gov.co/Normatividad\\_Nuevo/Resoluci%C3%B3n%20No.%203100%20de%202019.pdf](https://www.minsalud.gov.co/Normatividad_Nuevo/Resoluci%C3%B3n%20No.%203100%20de%202019.pdf)

Resolución 3100 de 2019. (s.f.). [*Ministerio de Salud*]. Por la cual se definen los procedimientos y condiciones de inscripción de los prestadores de servicio de salud y de habilitación de los servicios de salud y se adopta el manual de inscripción de prestadores y habilitación de servicios de salud :  
[https://www.minsalud.gov.co/Normatividad\\_Nuevo/Resoluci%C3%B3n%20No.%203100%20de%202019.pdf](https://www.minsalud.gov.co/Normatividad_Nuevo/Resoluci%C3%B3n%20No.%203100%20de%202019.pdf)

Resolución 4445 de 1996. (s.f.). [*Ministerio de Salud*]. Por el cual se dictan normas para el cumplimiento del contenido del título IV de la Ley 09 de 1979, en lo referente a las condiciones sanitarias que deben cumplir los establecimiento hospitalarios y similares:  
[https://www.minsalud.gov.co/Normatividad\\_Nuevo/RESOLUCION%2004445%20de%201996.pdf](https://www.minsalud.gov.co/Normatividad_Nuevo/RESOLUCION%2004445%20de%201996.pdf)

Resolución 482 de 2018. (s.f.). [*Ministerio de salud y protección social*]. Por el cual se reglamenta el uso de equipos generadores de radiación ionizante, su control de calidad, la prestación de servicios de protección radiológica y se dictan otras disposiciones:  
[https://consultorsalud.com/wp-content/uploads/2018/04/resolucion-482-de-2018-equipos\\_radiacion\\_ionizante\\_reglamentados-consultorsalud.pdf](https://consultorsalud.com/wp-content/uploads/2018/04/resolucion-482-de-2018-equipos_radiacion_ionizante_reglamentados-consultorsalud.pdf)

Resolución 5269 de 2017. (s.f.). [*Ministerio de Salud y protección Social*]. Por lo cual se actualiza integralmente el plan de beneficios en salud con cargo a la unidad de pago por la capitación (UPC). 22 de diciembre de 2017.

Sanitas. (s.f.). *Radiografía Periapical*. Sanitas:  
<https://www.sanitas.es/sanitas/seguros/es/particulares/biblioteca-de-salud/salud-dental/prevencion-diagnostico/radiografia-periapical.html>

Sanitas. (s.f.). *¿En qué consiste una radiografía panorámica?* Sanitas:  
[https://www.sanitas.es/sanitas/seguros/es/particulares/biblioteca-de-salud/salud-dental/prevencion-diagnostico/radiografia\\_panoramica.html](https://www.sanitas.es/sanitas/seguros/es/particulares/biblioteca-de-salud/salud-dental/prevencion-diagnostico/radiografia_panoramica.html)

Sanitas. (s.f.). *¿Qué es la cefalometría?* Sanitas:  
<https://www.sanitas.es/sanitas/seguros/es/particulares/biblioteca-de-salud/salud-dental/prevencion-diagnostico/cefalometria.html>

Tecnimed colombia s.a.s. (s.f.). *Tecnimed*. Equipo de rayos x periapical-planmeca prox:  
<https://www.tecnimed.co/products/equipo-de-rayos-x-periapical-planmeca-prox>

Tecnología para la salud. (diciembre de 2017). *CBCT: Qué es, diferencias con el TAC, usos y beneficios*. Tecnología para la salud:  
<https://tecnologiaparalasalud.com/cbct-diferencias-tac-usos-beneficios/>

veteldiagnostics.com. (s.f.). <https://www.veteldiagnostics.com/es/anatomy-perfect-image-pixels-bits>

wikipedia.org. (s.f.). <https://es.wikipedia.org/wiki/V%C3%B3xel>

## GLOSARIO

**Arcada dentaria o dental:** se refiere al grupo de dientes que forman la mandíbula (Los dientes están en la mandíbula, y esta tiene forma de arco). Hay una arcada superior, refiriéndose a los dientes que están en el maxilar; y una arcada dentaria inferior, refiriéndose a los dientes que están en la mandíbula. ( (Educación en la red, s.f.))

**Radiaciones:** Es la propagación de energía en forma de ondas electromagnéticas o partículas subatómicas a través del vacío o de un medio material.

**Radiaciones ionizantes:** es un tipo de energía liberada por los átomos en forma de ondas electromagnéticas (rayos gamma o rayos x) o partículas (partículas alfa y beta o neutrones). La desintegración espontánea de los átomos se denomina radiactividad, y la energía excedente emitida es una forma de radiación ionizante. Los elementos inestables que se desintegran y emiten radiación ionizante se denominan radionucleidos (Organización Mundial de la Salud -OMS -, 2019)

**Stitching: o foto stitching:** es el proceso por el cual se combinan múltiples imágenes para producir una imagen panorámica o una imagen de alta resolución, normalmente mediante un programa de ordenador.

**Voxel:** Unidad cúbica que compone un objeto tridimensional. Constituye la unidad mínima procesable de una matriz tridimensional y es, por tanto, el equivalente del píxel en un objeto 2D \_ (wikipedia.org)

**Bits - Sombras del punto o escala de grises:** En una imagen cada píxel puede ser de un solo color a la vez, sin embargo, los píxeles son tan pequeños que a menudo se mezclan para formar nuevos colores. El número de colores que cada píxel puede ser determinado por el número de colores los bits solían representar.

- El color 8-bit permite 28 colores, o colores 256 para ser mostrados
- Color de bit 16 =  $2^{16}$  = 65,536 colores
- Color de bit 24 =  $2^{24}$  = 16,777,216 colores



- Color de bit 32 =  $2^{32} = 4,294,967,296$  colores

Sin embargo, las imágenes de la radiografía digital se muestran en escala de grises. A la dosis de radiación que llega a un píxel se le asigna un bit que luego se expresa en la imagen como un tono de gris. (veteldiagnostics.com, s.f.)

**FOV (Campo de visión):** ángulo abarcable a través del cual un sensor puede detectar la radiación que se desea capturar. (wikipedia.org).

## **ANEXOS**

## ANEXO 1.

### CARACTERÍSTICAS TÉCNICAS DEL TOMÓGRAFO

# Características técnicas.

IMÁGENES 3D	EXTENDED FOV	FULL FOV
Tecnología detector	Silicio Amorfo - Escintilador Csi	
Campo dinámico	16 bit (65535 niveles de gris)	
Tiempo mínimo de barrido	18 s	
Rotación	360°	
Dimensiones voxel imagen	75 µm (grosor mínimo de la sección)	
Campo de vista, diámetro x altura	108x80 mm	108x50 mm
FOV (Øxh) disponibles	11x13e - 11x8 - 8x8 - 11x5 - 8x5 - 5x5 cm	11x8e - 11x5 - 8x5 - 5x5cm
Dimensiones máximas datos imagen	720 MB	450 MB
Tiempo de exposición a los rayos X	3,6 s (Alta Resolución) - 9,0 s (Máxima Resolución)	
Dosis eficaz típica (ICRP 103): FOV 11x8	33,5 µSv (Alta Resolución) - 78,6 µSv (Máxima Resolución)	
Alineación Paciente	Servo Asistida: método "Scout View"	
Formato imagen	Software exclusivo iRYS y DICOM 3.0	
Tiempos mínimos de rendering para datos CB3D	15 s	

IMÁGENES 2D	PANORÁMICA	CEFALOMETRÍA
Tecnología detector	CCD (CSI)	
Protección contra la exposición directa a los rayos X	FOP (Fibre Optics Plate)	
Dimensiones de los píxeles	48 µm	
Campo dinámico	14 bit (16383 niveles de gris)	
Resolución detector	10,4 lp/mm	
Relación señal/ruido	mínimo 74 dB - típico 86 dB	
Altura detector	146 mm	220 mm
Matriz de píxel imagen	Máx: 1528x2797	Máx: 2291x3125
Dimensiones máximas imagen	8 MB	14 MB
Tiempo de exposición a los rayos X	7,5 s - 13 s	3,4 s
Dosis eficaz típica (ICRP 103)	4,3 - 6,7 µSv	1,0 µSv
Resolución imagen	de 5 a 7 lp/mm	
Formato imagen	TIFF 16 bit, DICOM	
Alineación Paciente	Servo Asistida: 4 guías láser	

GENERADOR DE RAYOS X	
Tipo de generador	Potencial constante (DC)
Tipo de emisión de rayos X	pulsada, impulsos cuadrados
Tensión anódica	60 - 90 kV (step 1kV)
Corriente anódica	1 - 10 mA
Escala tiempos de exposición	160 ms - 14 s (escala R10)
Mancha Focal	0,5 mm (IEC 60336-1993)
Control exposición	Automático. Tecnología MRT (Morphology Recognition Technology)
Compensación de la absorción de la espina dorsal	Automática
Configuración mA y kV	modulada en tiempo real durante la exposición a los rayos X seleccionables automáticamente o manualmente a incrementos de 1, por todo el intervalo de kV
Ciclo de servicio	1:20 a plena potencia (85 kV, 10 mA)
Filtrado inherente	3,2 mm Al eq. (a 85kv)
Blindaje integrado a los rayos X detrás del receptor	de conformidad con IEC60601-1-3

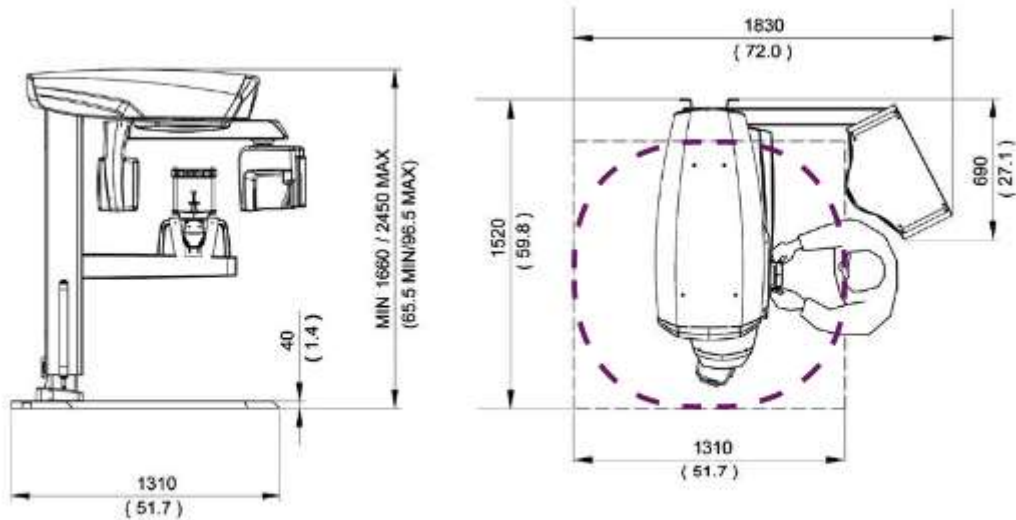
DIMENSIONES	PAN Y CB3D	CON BRAZO TELERRADIOLÓGICO
Dimensiones operativas mínimas requeridas (L x P)	1310x1520 mm	1830x1520 mm
Dimensiones embalaje (H x L x P)	1515x1750x670 mm (caja)	822x1430x580 mm (cartón)
Columna motorizada 2 velocidades, altura regulable	1610 - 2400 mm	
Peso	170 Kg – 375 lbs	190 Kg – 419 lbs
Notas	Soporte de pared o suelo, base autoportante disponible. Accesible para pacientes en silla de ruedas	

ALIMENTACIÓN	ADAPTACIÓN AUTOMÁTICA TENSIÓN Y FRECUENCIA
Tensión   Frecuencia	115 - 240 Vac, ± 10% monofase   50 / 60 Hz ± 2 Hz
Corriente máxima absorbida a picos temporales	15A a 115V, 7A a 240V
Corriente absorbida en modalidad standby	máximo 1A

CONECTIVIDAD	
Conexiones	LAN / Ethernet
Software	MyRay iRys
Protocolos soportados	DICOM 3.0, TWAIN, VIDS
Nodos DICOM	Certificación IHE (Print; Storage Commitment; WorkList MPPS; Query Retrieve)



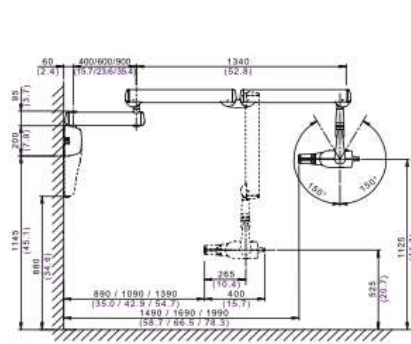
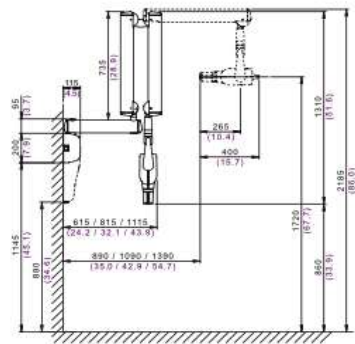
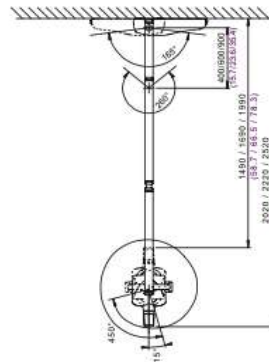
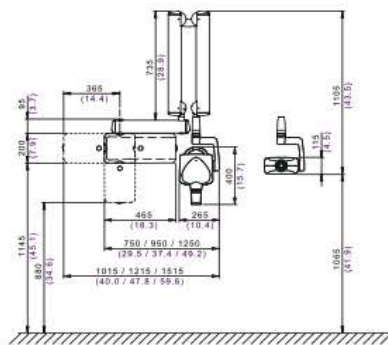
dimensiones en milímetros (dimensiones en pulgadas)

## ANEXO 2.

### ESPECIFICACIONES TÉCNICAS DEL PERIAPICAL

#### Datos técnicos

Clasificación	Aparato electromédico Clase I - tipo B (CEI EN 60601-1/1998, par.5)
	Clase IIb (CCE 93/42, anexo IX)
Generador	De potencial constante, controlado por microprocesador
Frecuencia de ejercicio	145 ± 230 KHz con autorregulación (175 KHz típicos)
Objetivo	0,7 mm. (IEC 336)
Filtrado total	2.5 mm. Al
Corriente anódica	6 ; 7 mA
Tensión en el tubo radiógeno	60 ; 63 ; 65 KV
Tiempos de exposición	0,010 – 1,000 segundos, escala R'10 y R'20
Distancia objetivo-piel	30 y 20 cm, con sección redonda, 30 cm. rectangular
Campo de irradiación	Ø 55 mm. o Ø 60 mm. redondo
Colimadores adicionales	35 x 45 mm. rectangular, 31 x 41 mm. y 22 x 35 mm. rectangular por sensores medida 2 y medida 1
Alimentación	50/60 Hz, 115V ±10% y 230V ±15%
Ciclo de servicio	Funcionamiento continuo con autorregulación de hasta 1s/60s totales
Brazos	Disponibles en 3 longitudes: 40 cm. – 60 cm. – 90 cm.
Extensión máxima del brazo	230 cm., desde la pared
Certificación	CE 0051, cCSAus, FDA aprobado



## ANEXO 3.

### ESPECIFICACIONES TÉCNICAS DEL DIGITALIZADOR

DATOS TÉCNICOS	
Resolución (teórica)	17 lp/mm
Dimensión del píxel imágenes	30 µm
Escala de grises imagen	16 bit (65 536 niveles de gris)
Formado placas compatibles	Medida 0, 1, 2, 3
Selección formato placa	Automática
Tiempo de lectura	4 – 8 s
Cancelación placa	Automática
Dimensiones (H x A x P)	176 x 133 x 264 mm
Peso	3,8 kg
Alimentación	110 - 240 V 50/60 Hz (24 W)
Conectividad	ETHERNET directa al PC o en LAN
Software adquisición (para PC)	iCapture con interfaz MultiROOM para software de terceras partes
Software de gestión de imágenes (para PC)	iRYS (conforme al esquema ISDP®10003:2018 según EN ISO/IEC17065:2012 certificado número 2019003109-1) y App iPad iRYS viewer (gratuitos)
Protocolos compatibles	DICOM 3.0, TWAIN, VDDS
Nodos DICOM	Conforme a IHE (Print; Storage Commitment, SR document; WorkList; MPPS); Query/Retrieve

**CE**  
**0051**



**Medida 0**  
22 x 31 mm  
Número píxel  
762 x 1024  
Tamaño en  
memoria 1 MB



**Medida 1**  
24 x 40 mm  
Número píxel  
792 x 1321  
Tamaño en  
memoria 2 MB



**Medida 2**  
31 x 41 mm  
Número píxel  
1024 x 1354  
Tamaño en  
memoria 3 MB



**Medida 3**  
27 x 54 mm  
Número píxel  
891 x 1783  
Tamaño en  
memoria 4 MB

REQUISITOS MÍNIMOS DEL SISTEMA	
Sistemas operativos compatibles:	Microsoft® Windows® 10 Professional 64 bit
Configuraciones de visualización:	1280 x 1024; 1344 x 768 o superior, 16 millones de colores
Puerto:	PC Servidor: RJ 45   PC Cliente conectado en LAN

## ANEXO 4.

### ESPECIFICACIONES TÉCNICAS DE LA IMPRESORA

# CARACTERÍSTICAS

## TÉCNICAS

GENERALIDADES	PRESTACIONES
<p><b>Dimensiones (Lo x Pr x Al)</b> 72,8 x 71,5 x 53,6 cm (Al = 67,6 cm sin bandeja de salida)</p>	<p><b>Rendimiento</b></p> <ul style="list-style-type: none"><li>• 8 x 10 pulgadas: 130 hojas/hora (28 seg. por placa)</li><li>• 11 x 14 pulgadas: 86 hojas/hora (42 seg. por placa)</li><li>• 14 x 17 pulgadas: 75 hojas/hora</li><li>• Tiempo de acceso 1ra película: 77 seg., aproximadamente (14 x 17 pulgadas - 12-bits)</li></ul>
<p><b>Peso (sin película)</b> 90 kg</p>	<p><b>Zona de diagnóstico</b></p> <ul style="list-style-type: none"><li>• 8 x 10 pulgadas: 2376 x 3070 píxeles</li><li>• 10 x 12 pulgadas: 3070 x 3653 píxeles</li><li>• 11 x 14 pulgadas: 3348 x 4358 píxeles</li><li>• 14 x 17 pulgadas: 4358 x 5232 píxeles</li></ul>
<p><b>Alimentación eléctrica</b></p> <ul style="list-style-type: none"><li>• Selección automática: 100 - 240 V: 50/60 Hz</li></ul>	<p><b>Resolución de impresión</b></p> <ul style="list-style-type: none"><li>• Geométrica: 320 ppp</li><li>• Contraste: impresión 14 bits</li></ul>
<p><b>Consumo de energía</b></p> <ul style="list-style-type: none"><li>• Impresión: 250 vatios</li><li>• Máximo: 530 vatios</li><li>• En modo de espera: 70 vatios</li></ul>	<p><b>PELÍCULA</b></p>
<p><b>Capacidad de la bandeja de suministro de película</b></p> <ul style="list-style-type: none"><li>• 100 hojas por bandeja</li></ul>	<p><b>Tipos</b></p> <ul style="list-style-type: none"><li>• DRYSTAR DT2 B: base azul</li><li>• DRYSTAR DT2 C: base transparente</li></ul>
<p><b>Condiciones de funcionamiento</b></p> <ul style="list-style-type: none"><li>• Temperatura: 15 - 30 °C</li><li>• Humedad: 20 - 75% HR, sin condensación</li></ul>	<p><b>Formatos</b></p> <ul style="list-style-type: none"><li>• 8 x 10 pulgadas, 10 x 12 pulgadas, 11 x 14 pulgadas, 14 x 14 pulgadas y 14 x 17 pulgadas</li><li>• Dos formatos en línea</li></ul>
<p><b>Condiciones de almacenamiento y transporte</b></p> <ul style="list-style-type: none"><li>• Temperatura: entre -25 y +55 °C entre -40 y +70 °C durante el transporte</li><li>• Humedad: 10 - 95% HR, sin condensación</li></ul>	
<p><b>Disipación térmica</b></p> <ul style="list-style-type: none"><li>• Potencia en modo de espera: 70 vatios</li><li>• Potencia media imprimiendo: 250 vatios</li><li>• Potencia máxima: 530 vatios</li></ul>	
<p><b>Seguridad</b></p> <ul style="list-style-type: none"><li>• IEC 60601-1</li><li>• UL 60601-1</li><li>• CSA 22.2 no. 601.1-M90</li><li>• VDE 0750</li><li>• CCC GB4943 (China)</li><li>• Etiquetas de seguridad UL, cUL, TÜV-Mark, CCC-Mark</li></ul>	

## ANEXO 5.

### CENTROS ODONTOLÓGICOS DE LA CIUDAD DE BARRANQUILLA

#### BASES CENTROS ODONTOLÓGICOS (consultorios odontológicos barranquilla)

##### **1- CONSULTORIO ODONTOLOGICO**

1.0

(1) · Clínica dental

Los Estudiantes #48-48 · (5) 3235422

##### **2- CONSULTORIO ODONTOLOGICO**

No hay opiniones. · Clínica dental

Cl. 70c #25B-37 · (5) 3527088

##### **3- Consultorios Médico-Odontológico LA**

###### **CORDIALIDAD**

No hay opiniones. · Clínica dental

Cl. 47 #16-137 · (1) 3070559

Cerrado · Abre a las 08:00

##### **4- Consultorio Odontológico Simon Bolívar**

No hay opiniones. · Clínica dental

Cl. 19 #6A-19 · 310 6554211

##### **5- Consultorio Odontológico NORIEGA**

4.3

(6) · Clínica dental

Cl. 45 #2E-54 · (5) 3633557

Cerrado · Abre a las 08:00

##### **6- Consultorio Odontológico**

5.0

(1) · Clínica dental

Av. Alberto Assa #82-97 local 1 · (5) 3588170

Cerrado · Abre a las 07:30

##### **7- Consultorio Odontológico**

1.0

(1) · Clínica dental

Cra. 52 #75-143 · (1) 3560520

Cerrado · Abre a las 08:00

##### **8- Consultorio Odontológico**

No hay opiniones. · Clínica dental

Cra. 45 #69-169 · 311 4085193

Cerrado · Abre a las 09:00

##### **9- CONSULTORIO ODONTOLÓGICO LA 23**

No hay opiniones. · Clínica dental

Cra. 23 #45B-25 · (5) 3236627

Cerrado · Abre a las 10:00

##### **10- CONSULTORIO ODONTOLOGICO JC**

No hay opiniones. · Clínica dental

El Progreso #65B-42 · 315 7170046

##### **11- ORALJED Consultorio Odontológico**

No hay opiniones. · Clínica dental

Calle 76, entre Carrera 38C y Carrera 38D #38C  
- 27 · (5) 3583237

Cerrado · Abre a las 08:00

Teléfono: (5) 3583237

##### **12- Consultorio odontológico Yelitssa**

###### **Livingston C.**

No hay opiniones. · Dentista

Cra. 12b #Calle 100 - 82 · 304 4142959

###### **13- Clínica Dental Colina**

No hay opiniones. · Laboratorio dental

Cra. 43 #69-90 · (5) 4583905

Cerrado · Abre a las 07:00

##### **14- Consultorio Dental Barranquilla**

5.0

(1) · Clínica dental

Cra. 41 #42-07 · (5) 3417915



**15- Consultorio Odontologico Piba Dent**

No hay opiniones. · Clínica dental

Cra. 50 #74-10 · (5) 3685974

Cerrado · Abre a las 09:00

**16- CONSULTORIO ODONTOLOGICO**

No hay opiniones. · Clínica dental

Cra 21B #58-39

Cerrado · Abre a las 09:00

**17- Consultorio Odontologico**

1.0

(1) · Clínica dental

Cra. 59 #64-257 · (5) 3441091

Cerrado · Abre a las 08:00

**18- CLINICA ODONTOLOGICA**

No hay opiniones. · Clínica dental

Cl. 63 #43-83 · 300 8483755

**19- CONSULTORIO ODONTOLOGICO**

**DENTALES PUELLO**

5.0

(3) · Clínica dental

Barranquilla, Atlántico · 301 7152119

Cerrado · Abre a las 10:00

**20- Consultorio Odontologico**

No hay opiniones. · Dentista

Cl. 41 #41-132 · (5) 3400984

Cerrado · Abre a las 08:00

**21- CENTRO ODONTOLOGICO**

No hay opiniones. · Clínica dental

Calle 70B, Carrera 31 #96 · (5) 3659059

Cerrado · Abre a las 08:00

**22- CONSULTORIO ODONTOLOGICO**

No hay opiniones. · Ortodoncista

Cl. 66 #49-37

**23- Consultorio Odontologico Dra. Katerine**

**Arias**

No hay opiniones. · Ortodoncista

300 2166199

Cerrado · Abre a las 09:00

**24- LABORATORIO CLÍNICO CONSULTORIO**  
**ODONTOLOGICO**

4.0

(2) · Clínica dental

Calle 68, con Carrera 25 #24C-44 · 311

6514366

Cerrado · Abre a las 08:00

**25- Consultorio Odontologico Dra Yelenis**

**Torres Vega**

No hay opiniones. · Dentista

Cl. 51a

**26- Consultorio Odontologico ORAL DENT**

No hay opiniones. · Médico

Cra. 50 #69-114 · 3581814

Cerrado · Abre a las 07:00

**27- Soto Salud Consultorio Odontologico**

No hay opiniones. · Dentista

Cl. 70c

**28- CONSULTORIO ODONTOLÓGICO**

**SONRÍA FELÍZ**

No hay opiniones. · Clínica dental

Cl. 45 #24-83 · 315 7284503

Cerrado · Abre a las 08:00

**29- Consultorio Odontologico Jose Molina**

5.0

(9) · Ortodoncista

Cra. 46 ##82-09 · (5) 3588787

Cerrado · Abre a las 08:00



"El mejor odontólogo de Barranquilla"

**30- muelitas**

No hay opiniones. · Clínica dental  
Av. Olaya Herrera #75-79 Local 1 · (5) 3567923

Cerrado · Abre a las 08:00

**31- Consultorio Odontológico Dr. David**

**Hurtado**

No hay opiniones. · Clínica dental  
Cl. 45 #100-48 · (5) 3627374

Cerrado · Abre a las 08:00

**32- CONSULTORIO DENTAL LA 72**

3.0

(1) · Clínica dental

Cra. 41b #72-05 LOCAL 1 · (5) 3684113

Cerrado · Abre a las 08:00

**33- CONSULTORIO ODONTOLÓGICO**

No hay opiniones. · Clínica dental  
Carrera 89 #42

**34- Vitta Oral Ultra**

5.0

(1) · Clínica dental

a 47-174, Cra. 8 #47-2 · 3017921

**35- Centro De Odontología Integral**

No hay opiniones. · Dentista  
Cl. 110 ## 37-55 local 201 · 300 8107567

Cerrado · Abre a las 08:00

**36- Oralty Prado**

3.9

(20) · Clínica dental

Cra. 49c #82-101 · (5) 3738787

Cerrado · Abre a las 08:00



"Mejor clínica de ortodoncia en país"

**37- CONSULTORIO ODONTOLÓGICO**

**DENTYLAGOR**

5.0

(1) · Clínica dental

Atlántico

**38- DENTIPLAN CONSULTORIO**

**ODONTOLÓGICO**

5.0

(1) · Ortodoncista

Barranquilla, Atlántico · 316 2840247

Cerrado · Abre a las 08:00

**39- Odontall**

3.0

(2) · Clínica dental

Barranquilla, Atlántico · 300 8831933

**40- Odontos 76**

4.5

(2) · Clínica dental

Barranquilla, Atlántico · 301 3680557

Cerrado · Abre a las 08:00

**41- DENTISTA**

No hay opiniones. · Clínica dental  
Barranquilla, Atlántico · 301 6767422

Cerrado · Abre a las 08:00

**42- Tuboca Clínica Dental del Caribe**

4.3

(6) · Clínica dental

Cl. 47 #46B-45 · (5) 3635588

Cerrado · Abre a las 07:00

**43- Clínica DentiCenter**

4.8

(29) · Clínica dental

Cra. 50 ##82 - 149 · (5) 3198913

Cerrado · Abre a las 08:00

**44- consultorio y laboratorio dental**

No hay opiniones. · Clínica dental  
Cl. 41 #38-47 · (5) 3402729

Cerrado · Abre a las 09:00

- 45- Odontología Especializada  
 No hay opiniones. · Clínica dental  
 Atlántico  
 Cerrado · Abre a las 08:00
- 46- Consultorio Dental La 47  
 5.0  
 (2) · Dentista
- 47- Clinica Dental del Caribe  
 5.0  
 (2) · Dentista  
 Carrera 38 Esquina. Calle 53 · (5) 3409256  
 Cerrado · Abre a las 08:00
- 48- Dr. Edward Gutierrez Consultorio  
 Odontologico S.A.S  
 No hay opiniones. · Clínica dental  
 Cra. 47 · 301 3875982
- 49- Bonadent  
 4.7  
 (3) · Clínica dental  
 Cl. 75 #48-62 · (5) 3049167
- 50- Oraldenti  
 5.0  
 (1) · Clínica dental  
 Edificio Nelmar Carrera 46 No. 53-34 Piso 2  
 Locales 7 y 8 · (5) 3491774  
 Cerrado · Abre a las 08:00
- 51- Odontologia  
 No hay opiniones. · Clínica dental  
 Barranquilla, Atlántico · 301 3275919  
 Cerrado · Abre a las 08:00
- 52- Consultorio Odontológico Dentika  
 No hay opiniones. · Clínica dental  
 Cra 51B ## 80-58 Consultorio 1402 · 304  
 1733029  
 Cerrado · Abre a las 08:00
- 53- Odontología de Marlon Becerra Barranquilla  
 5.0  
 (1) · Dentista  
 Arquidecorados  
 Barranquilla, Atlántico · 301 3045545
- 54- Biodentist Odontología  
 5.0  
 (1) · Clínica dental  
 Cl 72 ##41-88 · 302 3171950  
 Cerrado · Abre a las 08:00
- 55- Odomed  
 No hay opiniones. · Clínica dental  
 Cra. 49b ##79-55
- 56- Consultorio Odontologico Dental Dent  
 No hay opiniones. · Dentista  
 Cra. 2c
- 57- Centro Odontológico Colmédica Barranquilla  
Alto Prado  
 3.4  
 (8) · Clínica dental  
 Cra. 55 #75 - 93 · (5) 3853333  
 Cerrado · Abre a las 07:00
- 58- Centro Odontologico  
 No hay opiniones. · Clínica dental  
 Los Estudiantes #44-38 · (5) 3412569  
 Cerrado · Abre a las 08:00
- 59- Prodentist  
 No hay opiniones. · Clínica dental  
 Cra. 38 ## 68 - 08 Local 1A · 300 2301253  
 Cerrado · Abre a las 08:00
- 60- Consultorio Odontologico Bio-Dentis  
 No hay opiniones. · Ortodoncista  
 Cra 24 No. 44C - 04 Local 1 Urb · 304 3788195
- 61- SIEO Clínica Odontológica  
 5.0

- (6) · Clínica dental  
Cra. 47 #82-186 · (5) 3783138  
Cerrado · Abre a las 08:00
- 62- Clínica odontológica Dentision  
1.0  
(1) · Clínica dental  
Cra. 8 ## 36 · 301 7602439  
Cerrado · Abre a las 08:00
- 63- N-dent  
No hay opiniones. · Clínica dental  
Murillo Toro #19-133 Local 1 · (5) 3627440  
Cerrado · Abre a las 08:00
- 64- SALUD ORAL PREVENTIVA Odontología  
Familiar  
No hay opiniones. · Clínica dental  
Cl. 75 #47-56 local 1 · (5) 3566641  
Cerrado · Abre a las 08:00
- 65- OrthoSalud  
No hay opiniones. · Clínica dental  
Cra. 38 ##61-8 · 300 4351583
- 66- Dra Viviana C.  
No hay opiniones. · Clínica dental  
Barranquilla, Atlántico · (5) 3240010  
Cerrado · Abre a las 08:30
- 67- Odontologia  
No hay opiniones. · Clínica dental  
Cl 72 #57-58 · 300 8524534  
Cerrado · Abre a las 10:00
- 68- Centro odontológico  
No hay opiniones. · Clínica dental  
Cl. 85 #42B 1-08 · (5) 3374366  
Cerrado · Abre a las 08:00
- 69- CENTRO ODONTOLOGICO la 36  
No hay opiniones. · Clínica dental
- Barranquilla, Atlántico · (5) 3513154  
Cerrado · Abre a las 08:00
- 70- consultorio  
No hay opiniones. · Médico  
Cl. 80 #43b-49 · 300 2469616
- 71- Consultorio Dental  
No hay opiniones. · Dentista  
Cl. 53d
- 72- Odontología Integral  
No hay opiniones. · Clínica dental  
Cl. 84 #67-16 Piso 2 · 315 6524539  
Cerrado · Abre a las 08:00
- 73- Dentix  
2.8  
(65) · Dentista  
Cl. 92 #Nº 46-14 · (605) 3873854  
Cerrado · Abre a las 07:00
- 74- UOI UNIDAD DE ODONTOLOGIA  
INTEGRAL  
No hay opiniones. · Clínica dental  
Cra. 47 #79-104 · (5) 3586476
- 75- ODONTOLOGIA  
3.0  
(1) · Clínica dental  
Cra. 41b #71-53 · (5) 3180524
- 76- Clinica Dental Oral Care  
4.8  
(25) · Clínica dental  
Cra. 44 ## 53b 48 local 3 · 300 4690390  
Cerrado · Abre a las 08:00
- 77- ODONTOLOGOS  
No hay opiniones. · Clínica dental  
Barranquilla, Atlántico · 300 3343775
- 78- Zona Dental Barranquilla  
5.0

(3) · Dentista  
Cra. 44 ##76-211 · (605) 3604457  
79- Oralty Murillo  
4.1  
(7) · Clínica dental  
20 De Julio (Carrera 43) #44-52 · (5) 3702222  
Cerrado · Abre a las 08:00  
80- Odontologia  
No hay opiniones. · Dentista  
Cl. 107  
81- Smart Clínica Odontológica Especializada  
No hay opiniones. · Dentista  
Cra. 58  
82- Clinica Odontologica Odontointegra Smile  
en Barranquilla  
5.0  
(2) · Clínica dental  
Cl. 45 #2b-70 · 300 4242373  
83- Odontologos Asociados  
5.0  
(3) · Médico  
centro médico chicago cra 58 #70-129,  
consultorio 311 · (5) 3688047  
Cerrado · Abre a las 08:00  
84- Punto Dental  
No hay opiniones. · Clínica dental  
Barranquilla, Atlántico · (5) 3708115  
Cerrado · Abre a las 08:00  
85- Carlos Acevedo Odontología  
5.0  
(31) · Dentista  
Centro Comercial Gran Boulevard  
Barranquilla, Atlantico · (5) 3775898  
Cerrado · Abre a las 08:30  
86- DENTALCREDITO

1.0  
(2) · Clínica dental  
Murillo Toro #25-37 · (5) 3701292  
Cerrado · Abre a las 08:00  
87- Odontología Integral y Estética Odontomer  
No hay opiniones. · Clínica dental  
Murillo Toro #14-126 · (5) 3632987  
Cerrado · Abre a las 08:00  
88- Odontólogo  
No hay opiniones. · Clínica dental  
Cra. 47 · (5) 3564380  
Cerrado · Abre a las 09:00  
89- Clinica Odontológica BS Odontólogos  
5.0  
(1) · Clínica dental  
Cra. 46 ##55-73 · 315 5682910  
Cerrado · Abre a las 08:00  
90- Odontologia Familiar  
No hay opiniones. · Dentista  
Cl. 38b  
91- Bojanini Dental Care  
4.0  
(1) · Dentista infantil  
Edificio Smart Office Center, Cra 51B ## 80-58  
of. 401A · 321 5459111  
Cerrado · Abre a las 08:00  
92- Odontologia  
No hay opiniones. · Dentista  
Cra. 38  
93- Clínica Odontológica Orthodontics  
No hay opiniones. · Clínica dental  
Barranquilla, Atlántico · (5) 3187168  
Cerrado · Abre a las 08:00  
94- Odonto Med Group

- No hay opiniones. · Clínica dental  
Barranquilla, Atlántico · (5) 3782666
- 95- BOCA ODONTOLOGIA MODERNA  
No hay opiniones. · Clínica dental  
Murillo Toro casi esquina Carrera 11 #10E - 96 ·  
(5) 3017965  
Cerrado · Abre a las 08:00
- 96- Medicina Estetica Dental  
No hay opiniones. · Clínica dental  
Cra. 47 #76-14 · (5) 3564380  
Cerrado · Abre a las 08:00
- 97- Consultorio Dental  
2.0  
(1) · Dentista  
Cl. 79b
- 98- C.O.E DE COLOMBIA Centro Odontológico de Especialistas  
No hay opiniones. · Clínica dental  
Calle 72 por calle 56 y calle 28 · (5) 3201297  
Cerrado · Abre a las 08:00
- 99- ORAL CLINIC  
No hay opiniones. · Clínica dental  
Barranquilla, Atlántico · 300 3662993  
Cerrado · Abre a las 08:00
- Dr. Rolando Palacio Mckinley, Odontólogo  
No hay opiniones. · Dentista  
Cl. 70b ##39-105 CONSULTORIO 2
- 100- DENTISTA  
No hay opiniones. · Clínica dental  
Barranquilla, Atlántico · (5) 3562254  
Cerrado · Abre a las 09:00
- 101- Odonto plus  
4.5  
(2) · Clínica dental  
Cra. 21 #47B-31 · (5) 3025704
- Cerrado · Abre a las 08:00
- 102- Clinica Ortodontix  
5.0  
(1) · Clínica dental  
Cl. 47 ## 21 - 29 · 310 8449045  
Cerrado · Abre a las 08:00
- 103- Beauty Dental Care  
5.0  
(6) · Clínica dental  
Cl. 82 ## 55 - 55 Local 204 · (5) 3101992  
Cerrado · Abre a las 08:00
- 104- SOMECA - Servicios Odontomedicos del Caribe  
3.9  
(52) · Clínica dental  
Cra. 42g ##80-115 · (5) 3100030
- 105- Ortocenter  
4.9  
(8) · Dentista  
Barranquilla, Atlántico · (5) 3691299  
Cerrado · Abre a las 08:00
- 106- OSI Centro Odontologico de Especialistas  
No hay opiniones. · Clínica dental  
Cra. 49c #84-180 · (5) 3738822  
Cerrado · Abre a las 07:30
- 107- UNIDAD ODONTOLÓGICA López  
No hay opiniones. · Clínica dental  
Cl. 42 #41-80 Oficina 201
- 108- Odontologia dr Jackson  
No hay opiniones. · Clínica dental  
Cl. 74 ##38a-7 · 300 6079639  
Cerrado · Abre a las 08:00
- 109- Odontologia  
No hay opiniones. · Dentista

- Ci. 50e  
 110- Odontologia  
 No hay opiniones. · Dentista  
 Cra. 4  
 111- Consultorio Odontologico Salud Oral  
 No hay opiniones. · Médico  
 Atlántico  
 112- DENTA Clínica Odontológica  
Especializada  
 No hay opiniones. · Dentista  
 Barranquilla, Colombia  
 Cra. 53 ##80- 284 Local 13 · 320 5315116  
 Cerrado · Abre a las 08:00  
 113- Godental  
 No hay opiniones. · Clínica dental  
 Barranquilla, Atlántico  
 Cerrado · Abre a las 08:00  
 114- Odonto Grupal 3628578  
 No hay opiniones. · Clínica dental  
 115- Denta Clínica Odontológica  
 5.0  
 (1) · Ortodoncista  
 Barranquilla, Atlántico · (5) 3785267  
 Cerrado · Abre a las 08:00  
 116- Madrid y Diaz Clinica Odontologica  
 5.0  
 (1) · Clínica dental  
 Cra. 53 ## 79 - 315 Local 202 · (5) 3782938  
 Cerrado · Abre a las 08:00  
 117- Odontogel  
 4.7  
 (3) · Clínica dental  
 Ci. 71 ##2743 · (5) 3652647  
 Cerrado · Abre a las 08:00  
 118- Odontologia integral dra Yannine Camargo
- 5.0  
 (1) · Dentista  
 Carrera 44#54-47 · 318 8875930  
 119- ODONTO DIAG  
 4.7  
 (3) · Clínica dental  
 Cra. 21 #47B-05 Local 4 · (5) 3460482  
 120- odontologia especializada dr alvaro donado  
 No hay opiniones. · Prostodoncista  
 carrera 46-82-241 local 10 y 9, segundo piso ·  
 300 6700717  
 Cerrado · Abre a las 08:00  
 121- consultorio odontologico Odontomartinez  
 5.0  
 (2) · Clínica dental  
 Atlántico · 323 3994819  
 Cerrado · Abre a las 08:30  
 122- Oraldentalplus barranquilla  
 No hay opiniones. · Dentista cosmético  
 Cra. 11 #35b 12 · 301 2860311  
 Cerrado · Abre a las 08:00  
 123- Moief Odontologia Integral  
 No hay opiniones. · Dentista  
 Ci. 39 #2295  
 124- Diva Sánchez Odontología  
 5.0  
 (20) · Dentista  
 Calle 71#35b #49 · 318 2879695  
 Cerrado · Abre a las 09:30  
 125- Dr. Carlos Guillen, Odontólogo  
 No hay opiniones. · Dentista  
 Cra. 43 #No. 72- 122  
 126- CDENT  
 5.0  
 (1) · Clínica dental

Carrera 60 ##75 – 176, Esquina · 314 5967995

Cerrado · Abre a las 08:00

127- Consultorio Odontologico SANA

No hay opiniones. · Clínica dental

Soledad, Atlántico · (5) 3740216

Cerrado · Abre a las 08:00

128- Art Dental

4.3

(6) · Médico

Cra. 53 ##53-79 · 318 3518331



## ANEXO 6.

### BASES CENTROS RADIOLÓGICOS

#### BASES CENTROS RADIOLÓGICOS (consultorios odontológicos barranquilla)

1- CROM CENTRO DE RADIOLOGÍA ORAL Y MAXILOFACIAL 4.2 (5) · Clínica dental Cl. 76 #46-08 · (5) 3692121 Cerrado · Abre a las 07:30	6- Odontodiag 4.1 (7) · Clínica dental Primer Piso, Cra. 52 #82-263, sede norte. · (5) 3783582 Cerrado · Abre a las 07:30
2- Centro Radiológico Dentac HD - Imágenes Diagnóstica Dentales No hay opiniones. · Radiología odontológica Barranquilla, Atlántico · 315 5736221 DENTAC HD Imágenes Diagnósticas Dentales 5.0 (15) · Radiología odontológica Cra 51B ## 76-71 LOCAL 103 · 315 5736221 Cerrado · Abre a las 08:00	7- Oralty Murillo 4.1 (7) · Clínica dental 20 De Julio (Carrera 43) #44-52 · (5) 3702222 Cerrado · Abre a las 08:00
3- ORAL MEDICA E.U. No hay opiniones. · Clínica dental Cl. 38 #39-56 · (5) 3410494 Cerrado · Abre a las 08:00	8- Oral Max 4.0 (3) · Laboratorio de radiografías Barranquilla, Atlántico · (5) 3564964 Cerrado · Abre a las 08:00
4- DIGI 3D DENT 4.2 (5) · Clínica dental Local 6, Cl. 84 ##45-31 2o. Piso · (5) 3852510 Cerrado · Abre a las 08:00	9- DIGIMAX MURILLO 5.0 (3) · Radiología odontológica 3636000 Cerrado · Abre a las 08:00
5- Odonto Imágenes sede prado 3.5 (2) · Radiología odontológica Edificio Caridi Edificio caridi, Cl. 76 ##51b-46 · 316 3371973 Cerrado · Abre a las 08:00	10- ODONTO IMAGEN LTDA 4.5 (4) · Laboratorio de radiografías Cl. 74 ##49C-25 · (5) 3561171 Cerrado · Abre a las 08:00
	11- OdontoImágenes Cl. 45 ##14-138, Barranquilla, Atlántico +5753093511