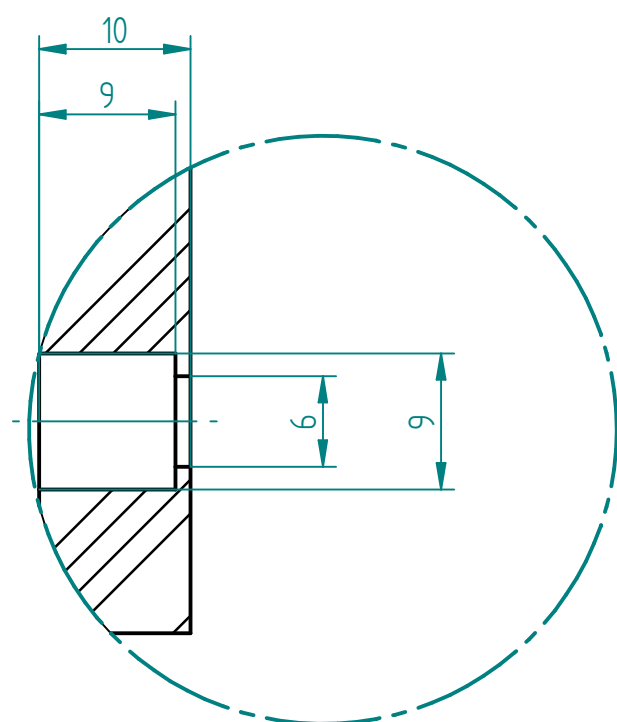


CORTE A-A



DETALLE B

SOLID EDGE ACADEMIC COPY

	Nombre	Fecha		
Estudiante 1	Sergio A.	13/08/2021	Universidad de América	
Estudiante 2	Camilo G.		Título: Barra Guía Nueva	
Salvo indicación contraria cotas en milímetros ángulos en grados tolerancias $\pm 0,5$ y $\pm 1^\circ$			A3	Plano: 12
			Material: Polietileno	
			Escala 1:1	Hoja 1 de 1