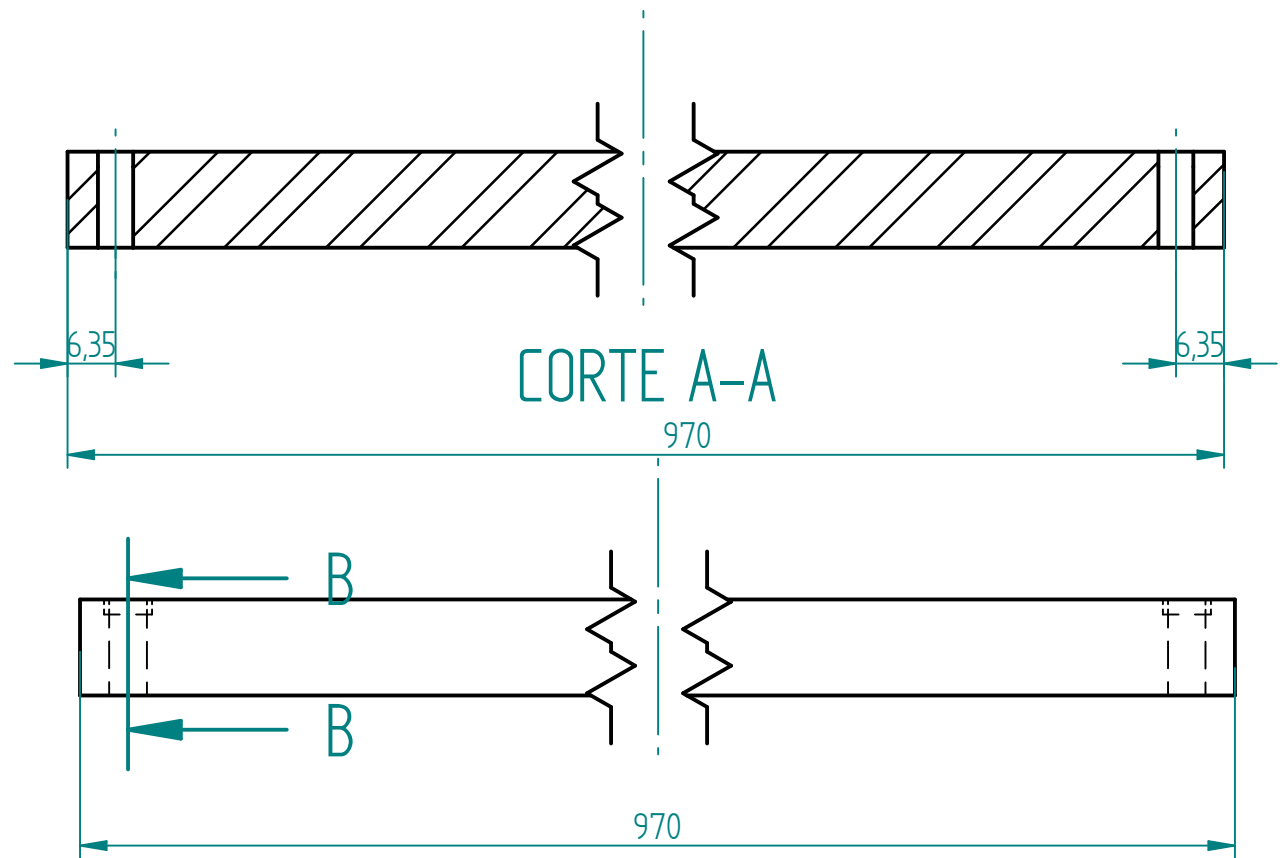


CORTE B-B



Proceso de fabricación:
Corte de barra cuadrada a 970mm
Perforación roscada 1/4" UNC en extremos



FUNDACIÓN UNIVERSIDAD DE AMÉRICA
FACULTAD DE INGENIERÍAS
INGENIERÍA MECÁNICA

DISEÑO DE UN EQUIPO DE EXPERIMENTACIÓN
DEL FENÓMENO DE CAVITACIÓN EN BOMBAS Y TUBERÍAS,
PARA UN LABORATORIO DE MECÁNICA DE FLUIDOS.

A4	Código de plano: ELC-SS04-EL2	Material: Acero Estructural A-36
----	----------------------------------	-------------------------------------

	Escala: 1:1	Plano: 12 de 34	Cantidad: 2
--	----------------	--------------------	----------------

Dibujó: Harry Caicedo	Fecha: 11/06/2021	Revisó: Ing. Eric Navarro
--------------------------	----------------------	------------------------------

Salvo indicación contraria
Todas las cotas en mm
Tolerancias $\pm 0.1\text{mm}$ y 1°

SOLID EDGE ACADEMIC COPY