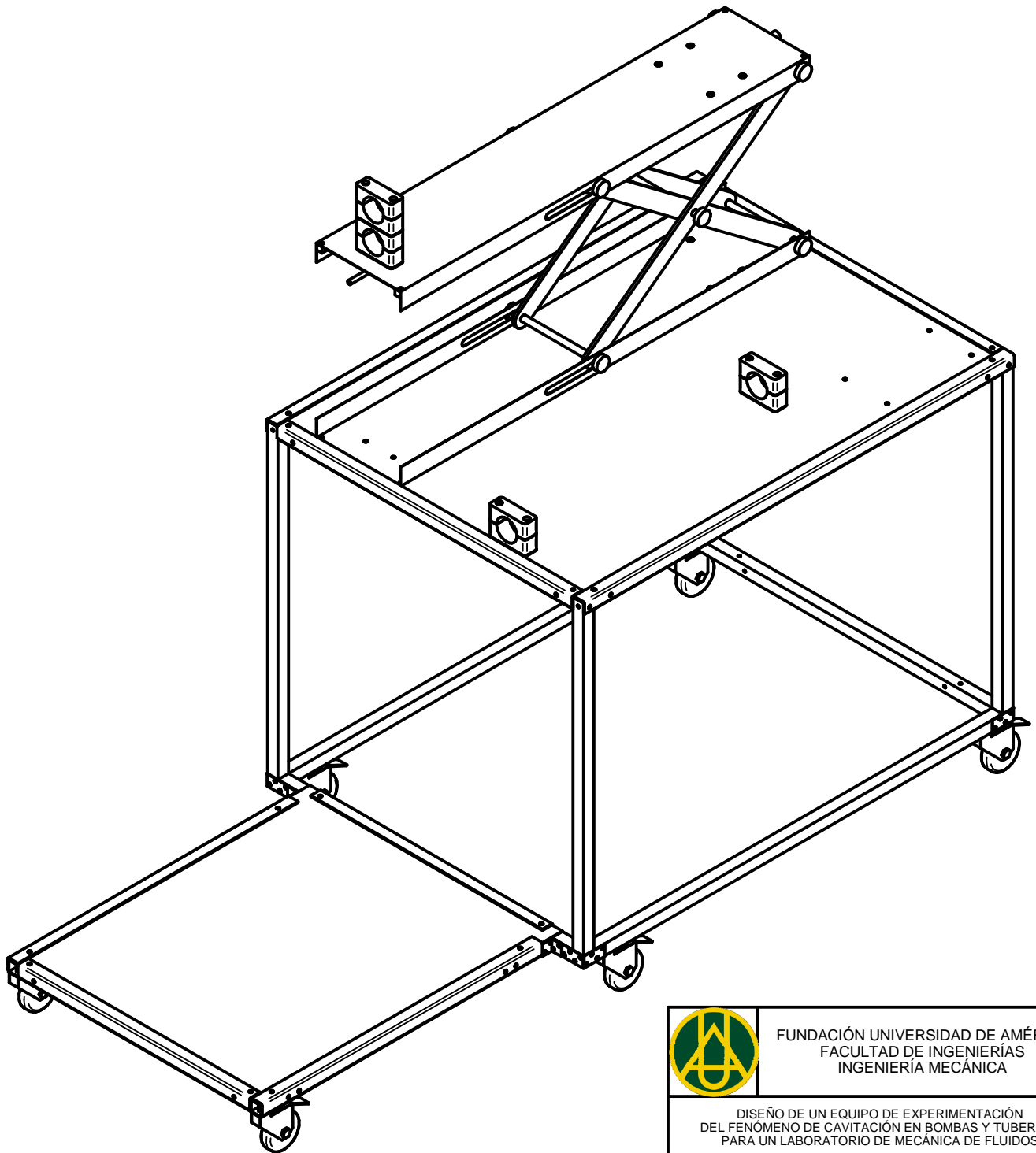


Número de elemento	Nombre de Componente	Cantidad
1	Ensamble Mesa	1
2	Elevador Bomba	1
3	Soporte Tubería	4



	FUNDACIÓN UNIVERSIDAD DE AMÉRICA FACULTAD DE INGENIERÍAS INGENIERÍA MECÁNICA		
	DISEÑO DE UN EQUIPO DE EXPERIMENTACIÓN DEL FENÓMENO DE CAVITACIÓN EN BOMBAS Y TUBERÍAS, PARA UN LABORATORIO DE MECÁNICA DE FLUIDOS.		
A4	Código de plano: ELC-SS01-PSS	Material: Acero Inoxidable 304 Acero Estructural A-36	
	Escala: 1:10	Plano: 9 de 34	Cantidad: 1
Dibujó: Harry Caicedo		Fecha: 11/06/2021	Revisó: Ing. Eric Navarro

SOLID EDGE ACADEMY

Salvo indicación contraria
 Todas las cotas en mm
 Tolerancias $\pm 0.1\text{mm}$ y 1°