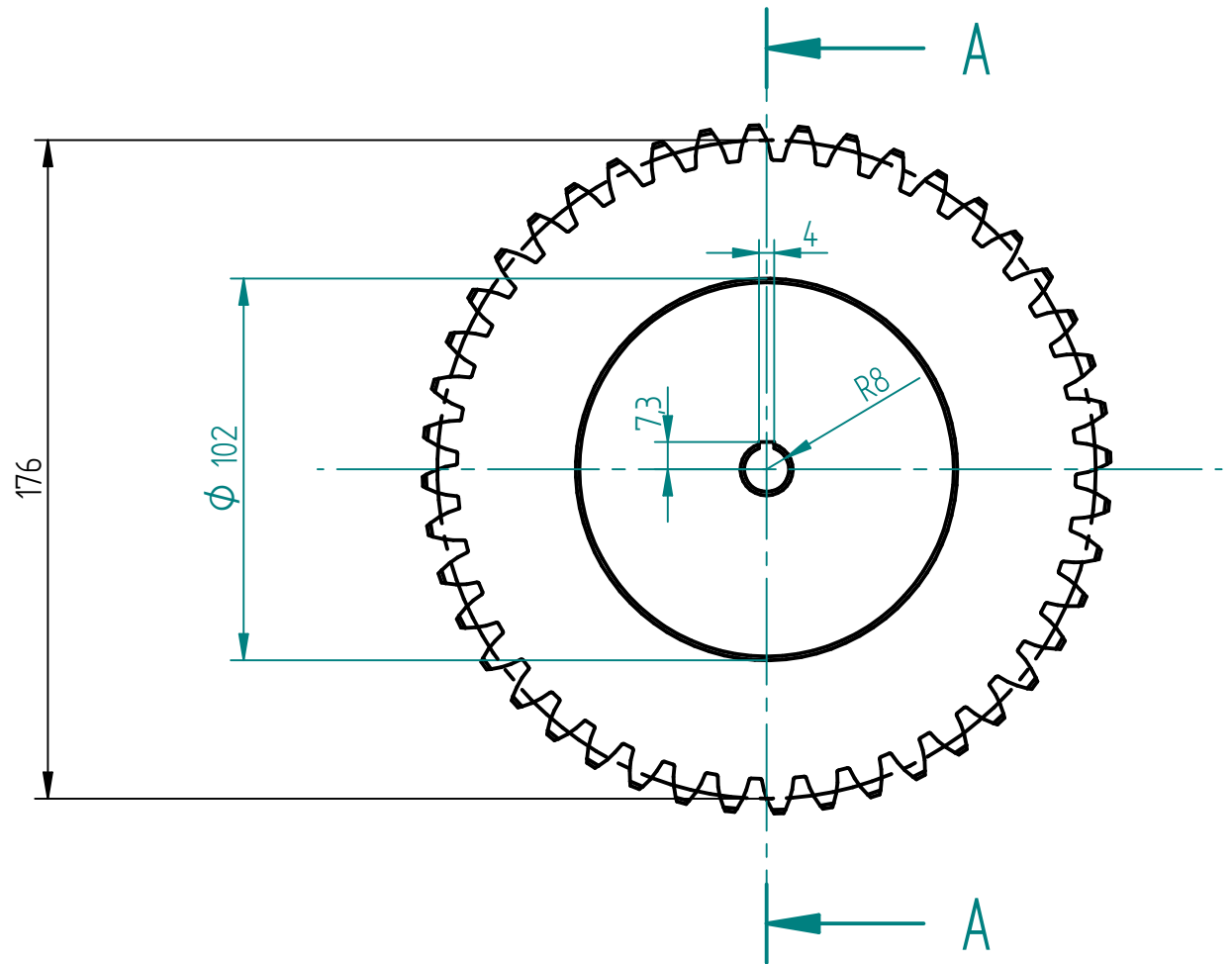


CORTE A-A



Escala 1:5

Nota: Todas la medidas en  
milímetros  
Número de dientes 44  
Módulo 4

	<b>FUNDACIÓN UNIVERSIDAD DE AMÉRICA</b> FACULTAD DE INGENIERIA INGENIERIA MECÁNICA		
	DISEÑO DE UNA MÁQUINA PARA SEPARAR GRANOS DE GARBANZO DE LA VAINA DE LA ESPECIE KABULI		
<b>Título: S.Sp. Engranaje</b>		Material: Acero AISI 1020	
Dibujó: Jesus Cupaschoa-Brian Osuna		Fecha: 29/11/2020	
Escala: 1:2	Plano: 31	Cantidad: 2	 Mecanizar

SOLID EDGE ACADEMIC COPY