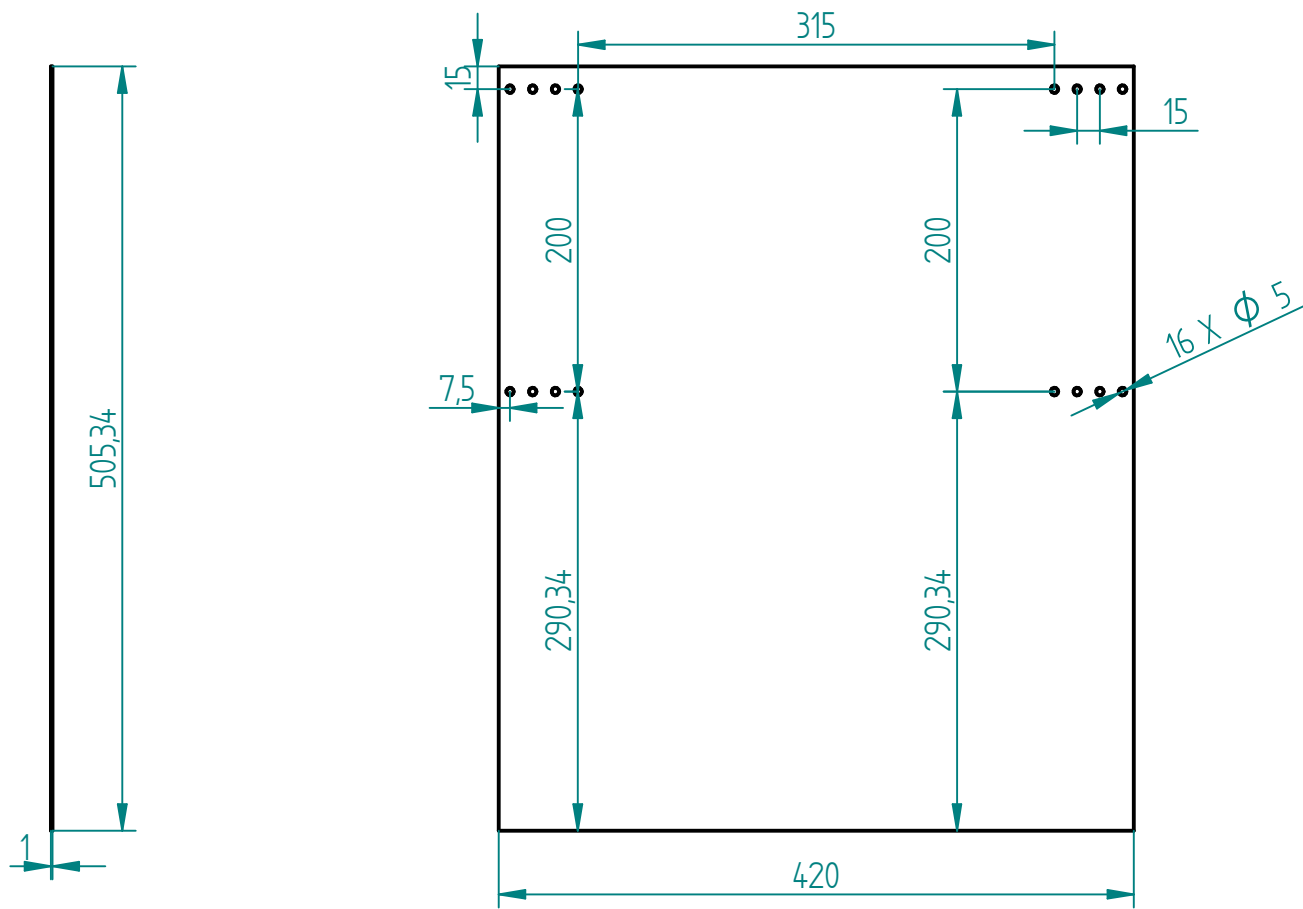




Escala 1:10



Nota: Todas la medidas en milímetros



FUNDACIÓN UNIVERSIDAD DE AMÉRICA

FACULTAD DE INGENIERIA
INGENIERIA MECÁNICA

DISEÑO DE UNA MÁQUINA PARA SEPARAR GRANOS DE GARBANZO DE LA VAINA DE LA ESPECIE KABULI

Título: S.E. Lamina de Cobertura - S. Sc Y Sp

Material: Acero ASTM A35

Dibujó: Jesus Cupaschoa-Brian Osuna

Fecha: 29/11/2020

Escala: 1:5

Plano: 24

Cantidad: 1



Cortar y taladrar