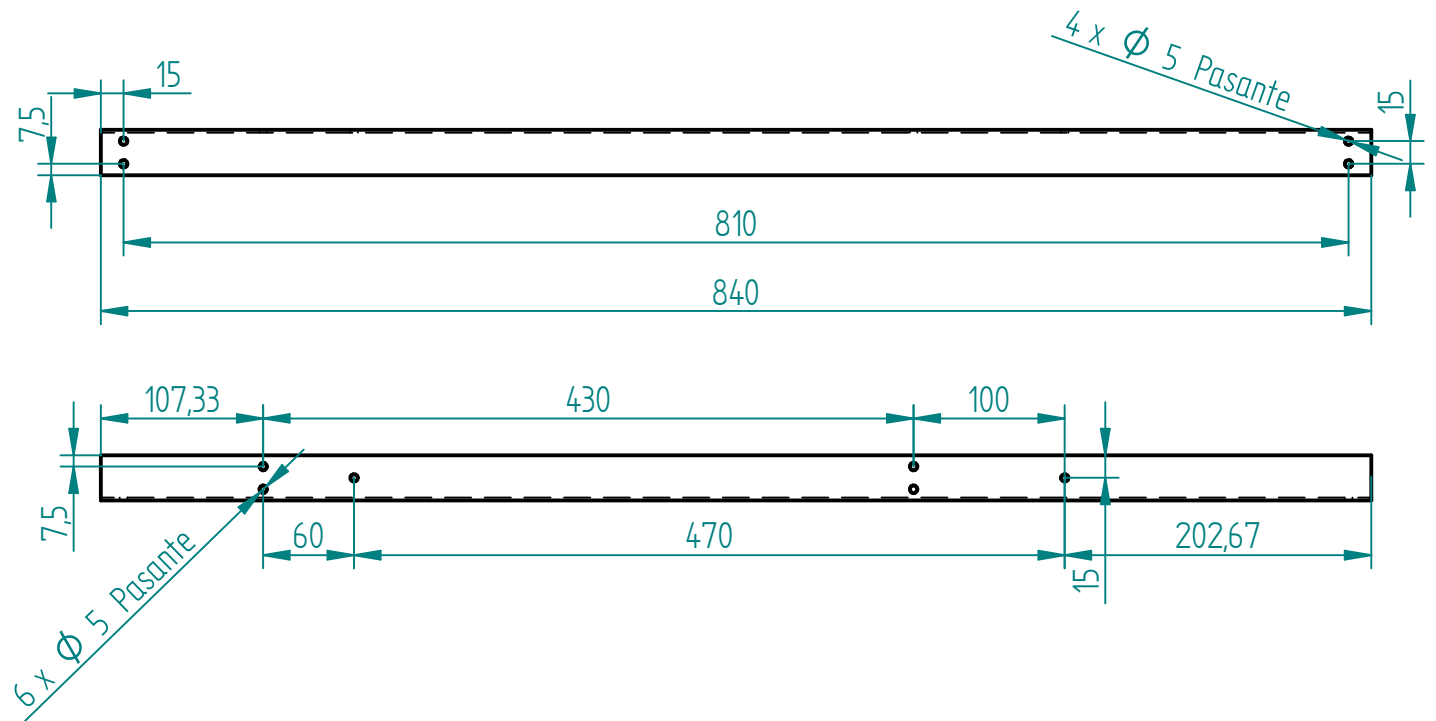




Escala 1:1



Escala 1:10

Nota: Todas la medidas en milímetros

|   |  |                                 |
|---|--|---------------------------------|
|  | <b>FUNDACIÓN UNIVERSIDAD DE AMÉRICA</b><br>FACULTAD DE INGENIERIA<br>INGENIERIA MECÁNICA |                                 |
|   | DISEÑO DE UNA MÁQUINA PARA SEPARAR GRANOS DE GARBANZO DE LA VAINA DE LA ESPECIE KABULI   |                                 |
| <b>Título:</b> S.E. Viga lateral superior Izquierda                                   | <b>Material:</b> Acero ASTM A36  |                                 |
| <b>Dibujó:</b> Jesus Cupaschoa-Brian Osuna  | <b>Fecha:</b> 29/11/2020   |                                 |
| <b>Escala:</b> 1:5  | <b>Plano:</b> 10   | <b>Cantidad:</b> 1              |
|  |  | <b>Mandar a Doblar y Cortar</b> |