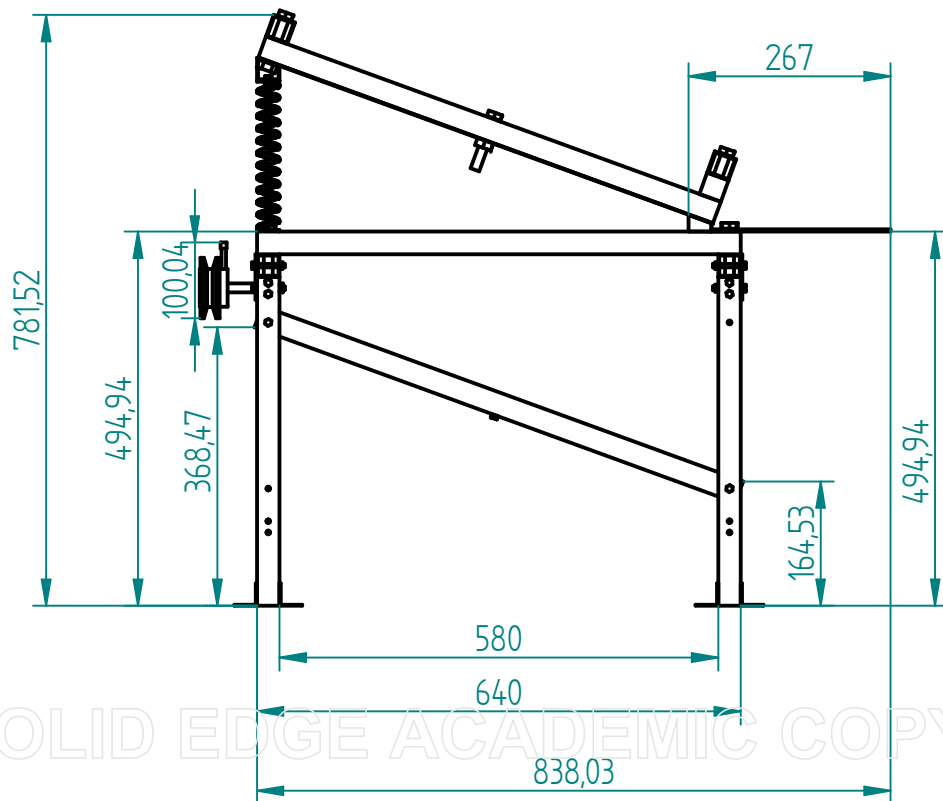


Escala 1:20



Nota: Todas la medidas en milímetros

	FUNDACIÓN UNIVERSIDAD DE AMÉRICA FACULTAD DE INGENIERIA INGENIERIA MECÁNICA	
	DISEÑO DE UNA MÁQUINA PARA SEPARAR GRANOS DE GARBANZO DE LA VAINA DE LA ESPECIE KABULI	
Título: Sistema de Selección		Material:
Dibujó: Jesus Cupaschoa-Brian Osuna		Fecha: 29/11/2020
Escala: 1:10	Plano: 2	Cantidad: 1
		

SOLID EDGE ACADEMIC COPY