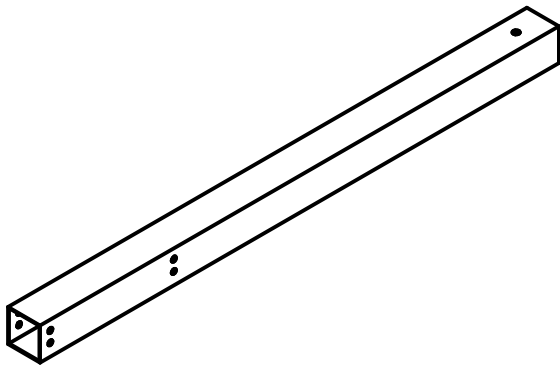


CORTE A-A



Salvo indicación contraria cotas en milímetros ángulos en grados tolerancias $\pm 0,5$ y $\pm 1^\circ$		Sistema estructural		 UNIVERSIDAD DE AMÉRICA	
CODIGO		NOMBRE		Código de pieza:	
4151946		DANIEL ESTEBAN CASTELLANOS C.		20104-04-12	
4161126		JORGE ANDRÉS DAZA MURILLO.		30/09/20	
				Brazo de sujeción del sistema de fijación.	
				A4	
MATERIAL: Acero ASTM A500				ESCALA: 1:2	
				PLANO: 04-12	

SOLID EDGE ACADEMIC COPY