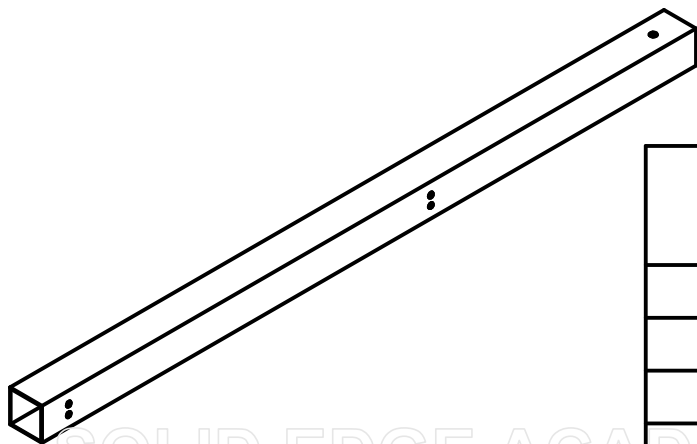


CORTE A-A



Salvo indicación contraria cotas en milímetros ángulos en grados tolerancias $\pm 0,5$ y $\pm 1^\circ$		Sistema estructural		 UNIVERSIDAD DE AMÉRICA	
CODIGO		NOMBRE		Código:	
4151946		DANIEL ESTEBAN CASTELLANOS C.		20104-04-10	
4161126		JORGE ANDRÉS DAZA MURILLO.		FECHA	
				30/09/20	
				Brazo de sujeción del sistema de impresión	
				A4	
		MATERIAL: Acero ASTM A500		ESCALA: 1:2	
				PLANO: 04-02	

SOLID EDGE ACADEMIC COPY