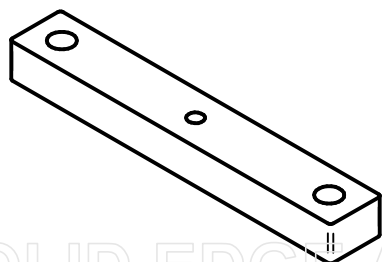
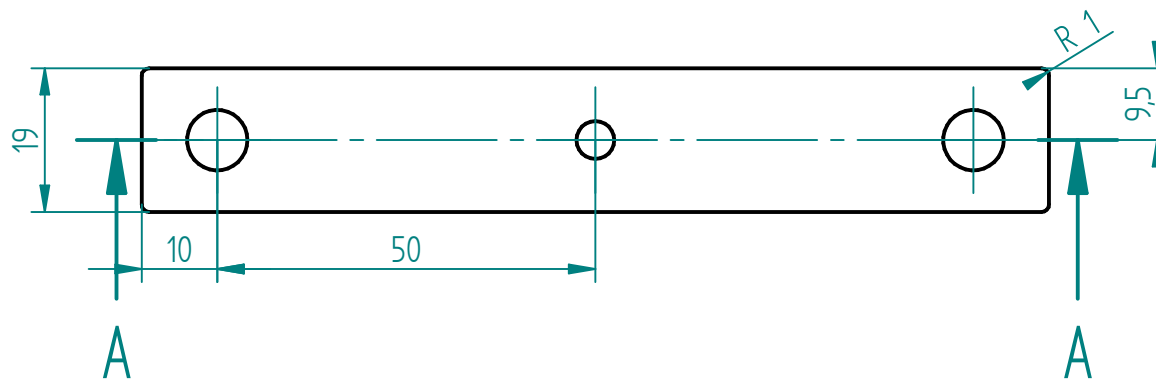


CORTE A-A



Salvo indicación contraria cotas en milímetros ángulos en grados tolerancias $\pm 0,5$ y $\pm 1^\circ$		Sistema de impresión		 UNIVERSIDAD DE AMÉRICA		
CODIGO		NOMBRE		Código de piezas:		
4151946		DANIEL ESTEBAN CASTELLANOS C.		20104-01-05		
4161126		JORGE ANDRÉS DAZA MURILLO.		FECHA		
				30/09/20		
		Elemento de unión de cilindros mov. marco				A4
		MATERIAL: Aluminio aleación 6061		ESCALA: 1:1		
				PLANO: 01-05		

SOLID EDGE ACADEMIC COPY