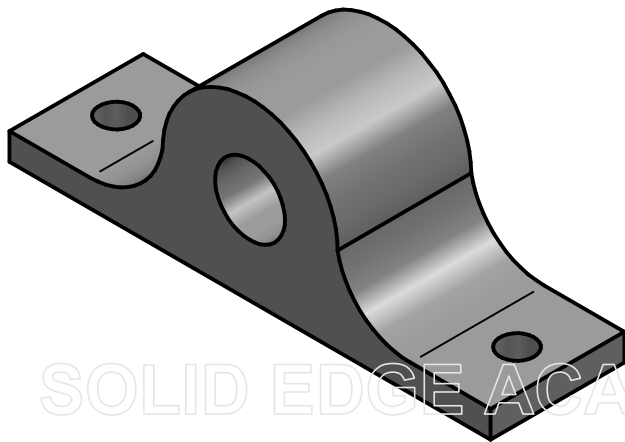


FABRICADO:
Fundición gris a partir de molde a medida

A4



Salvo indicación contraria
cotas en milímetros
ángulos en grados
tolerancias $\pm 0,5$ y $\pm 1^\circ$

| | | |
|---|--|--------------------------------|
|  | FUNDACIÓN UNIVERSIDAD DE AMÉRICA FACULTAD DE INGENIERÍAS Programa de Ingeniería Mecánica | |
| | FABRICACIÓN DE UN PROTOTIPO DE UNA MÁQUINA LANZADORA DE BALONES DE VOLEIBOL PARA ENTRENAMIENTO EN PRACTICAS DEPORTIVAS EN LA FUNDACIÓN UNIVERSIDAD DE AMÉRICA | |
| Título: Chumacera tracción | Material: HIERRO - FUNDICIÓN GRIS | |
| Dibujado: JAIRO ARMANDO USCATEGUI RODRÍGUEZ | Fecha: 11/DIC/2020 | |
|  Escala: 1:1 | Plano: 30 de 48 | Cantidad: Revisado: E. CHALÁ |

SOLID EDGE ACADEMIC COPY