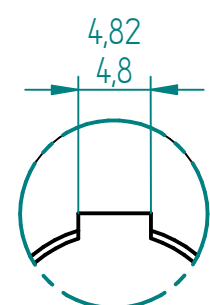
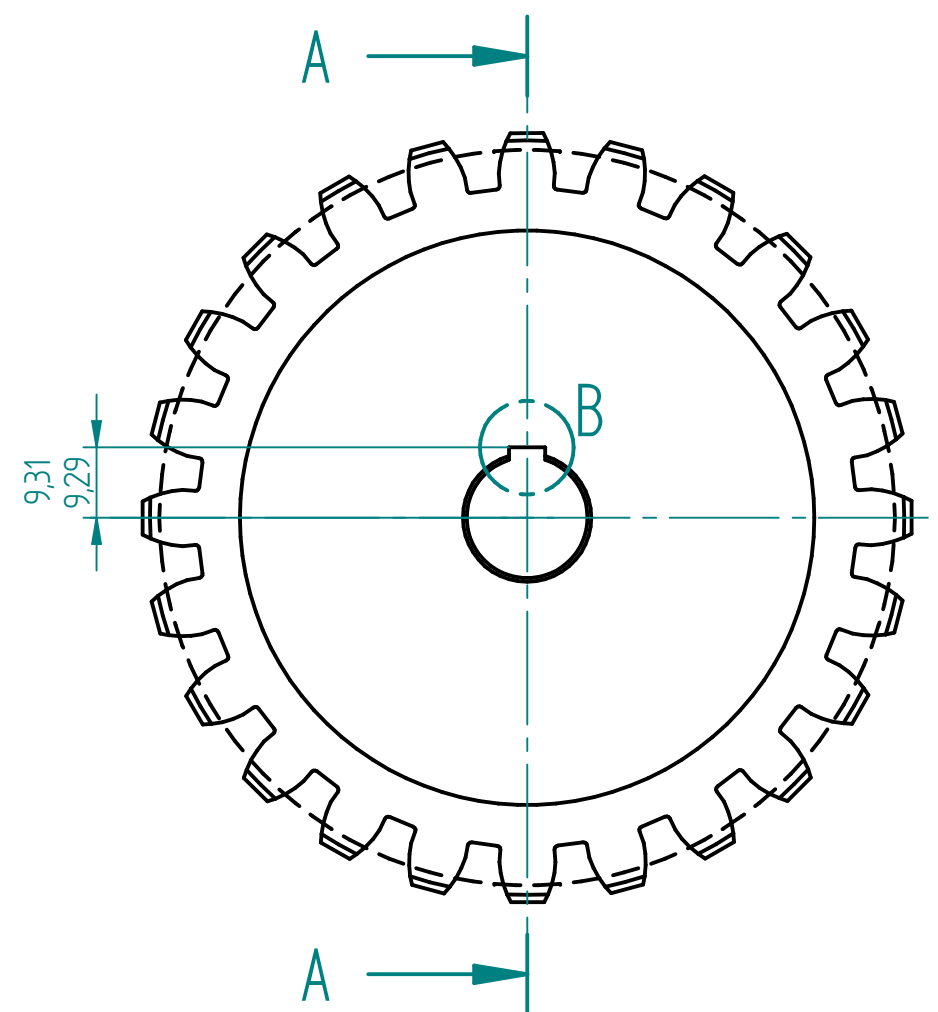
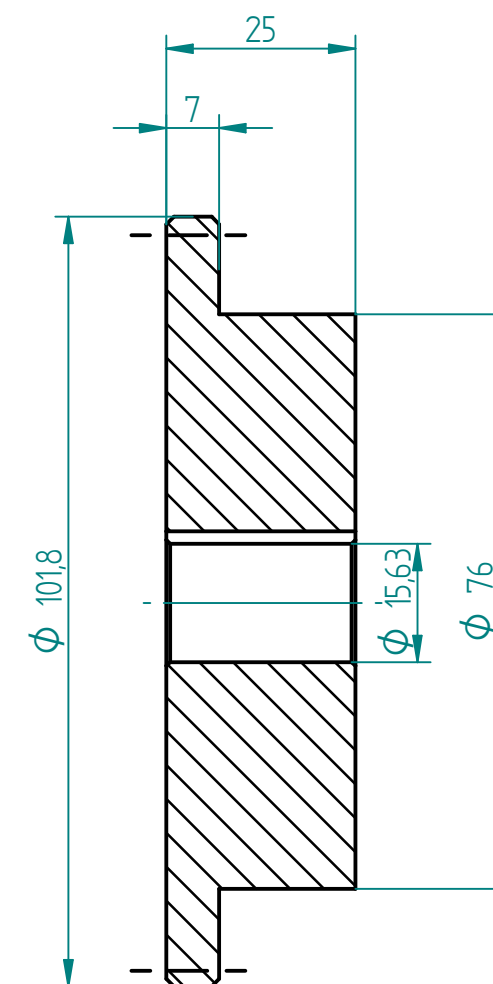


Tabla de datos

Variable	Valor
Dp	97,29 mm
Z	24
Paso	12,7 mm




DETALLE B



CORTE A-A

SOLID EDGE ACADEMIC COPY

	Nombre	Fundación Universidad de América	
Autor 1	Daniel Aranguren		
Autor 2	Daniel Ramírez	Diseño de una máquina que mejore la producción de galletas para perros en la empresa Cookie Pets & Co.	
Material	Acero forjado		
Tolerancia	±0,5	Engranaje conducido	
Salvo indicación contraria cotas en milímetros ángulos en grados			