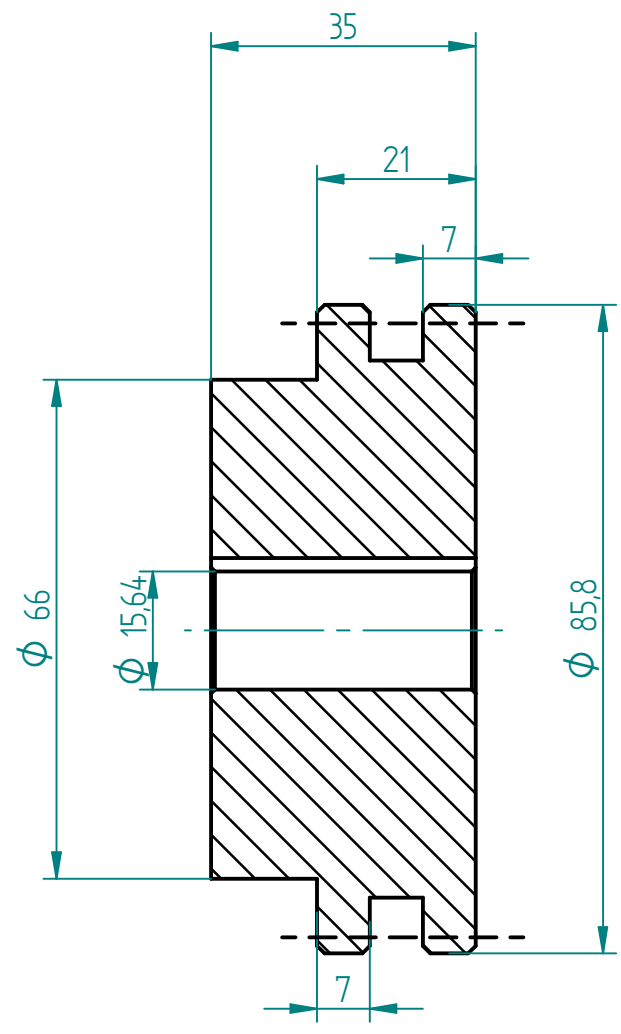
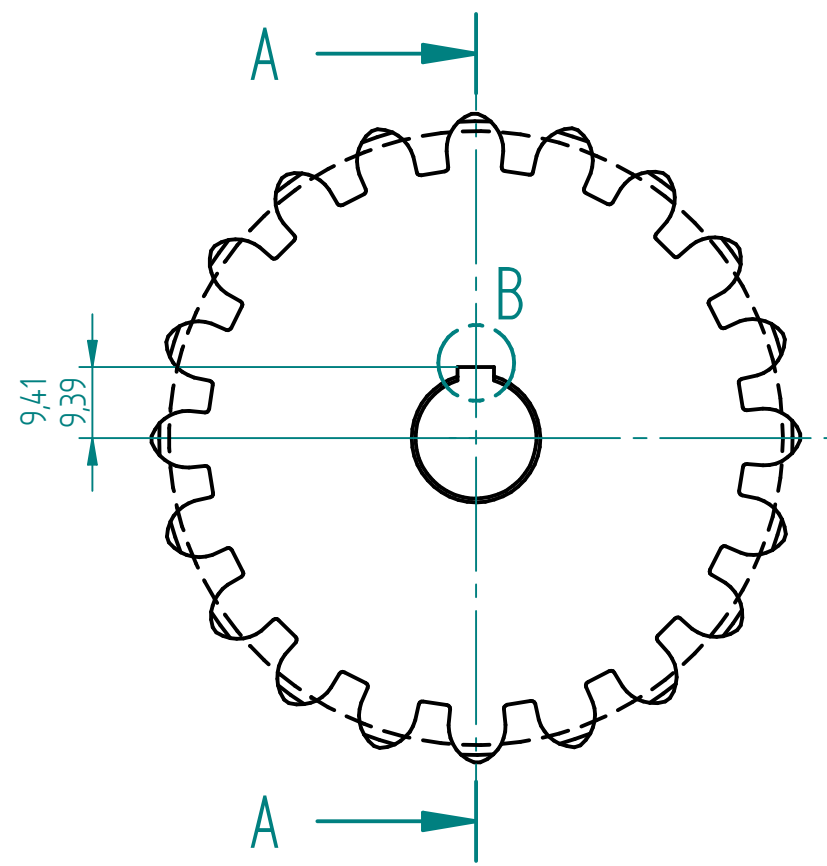
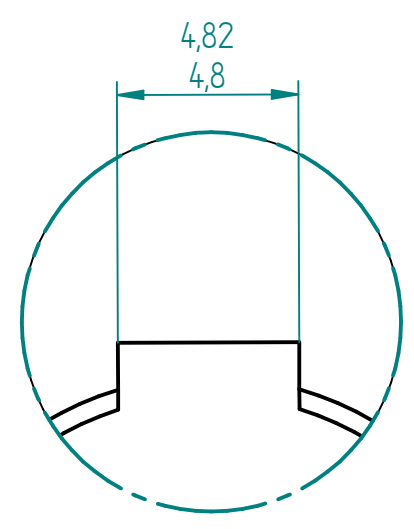


Tabla de datos

Variable	Valor
$\phi_p$	81,19 mm
Z	20
Paso	12,7 mm



CORTE A-A



DETALLE B

	Nombre	Fundación Universidad de América	
Autor 1	Daniel Aranguren		
Autor 2	Daniel Ramírez	Diseño de una máquina que mejore la producción de galletas para perros en la empresa Cookie Pets & Co.	
Material	Acero forjado		
Tolerancia	$\pm 0,5$	Engranaje conductor	
Salvo indicación contraria cotas en milímetros ángulos en grados			
		Escala 1:5	Fecha: 2020-10-29