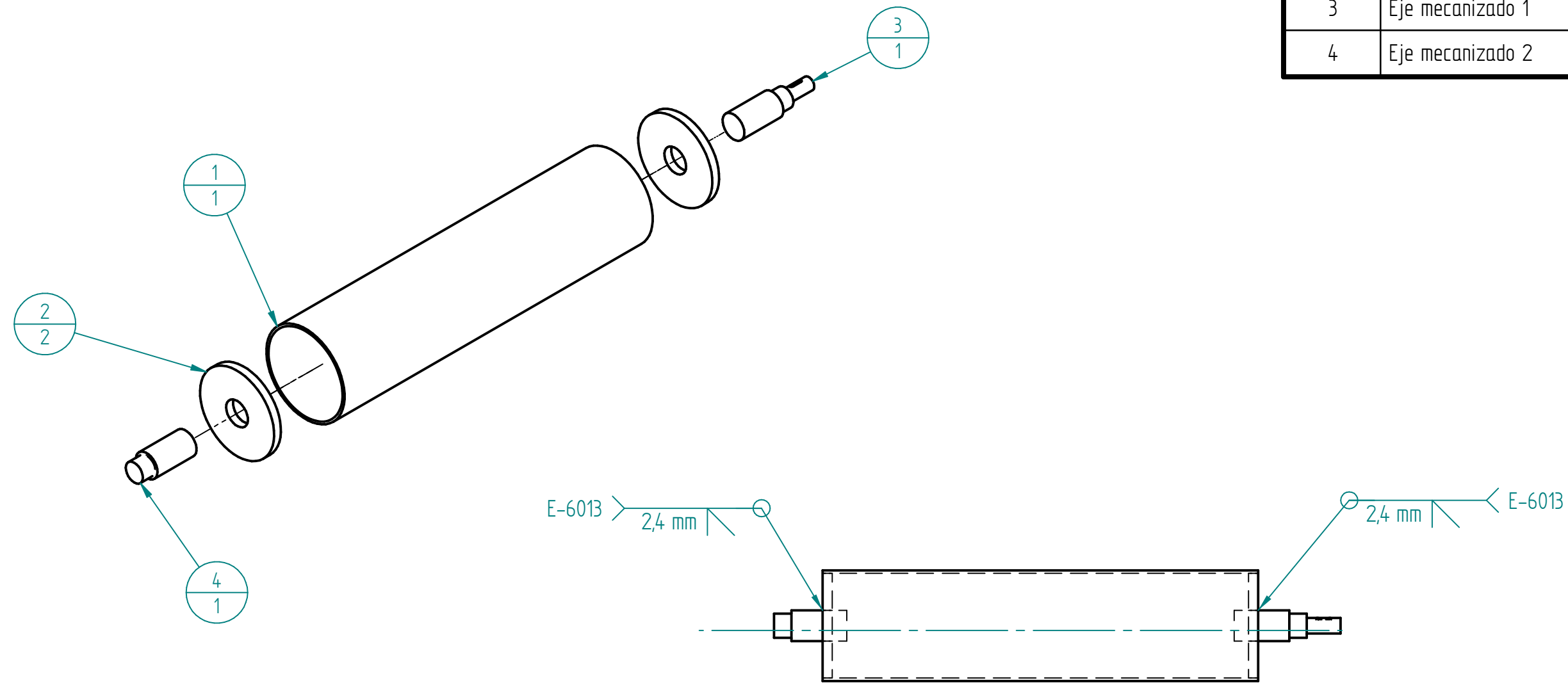




Número de elemento	Nombre archivo (sin extensión)	Cantidad
1	Tubería del rodillo	1
2	Placa lateral	2
3	Eje mecanizado 1	1
4	Eje mecanizado 2	1



SOLID EDGE ACADEMIC COPY

Nombre		Fundación Universidad de América	
Autor 1	Daniel Aranguren		
Autor 2	Daniel Ramírez	Diseño de una máquina que mejore la producción de galletas para perros en la empresa Cookie Pets & Co.	
Material	N/A		
Tolerancia	N/A		
Salvo indicación contraria cotas en milímetros ángulos en grados		 Ensamblaje del rodillo conducido	
		A3 Número de plano:33	
		Escala 1:5 Fecha: 2020-10-29	