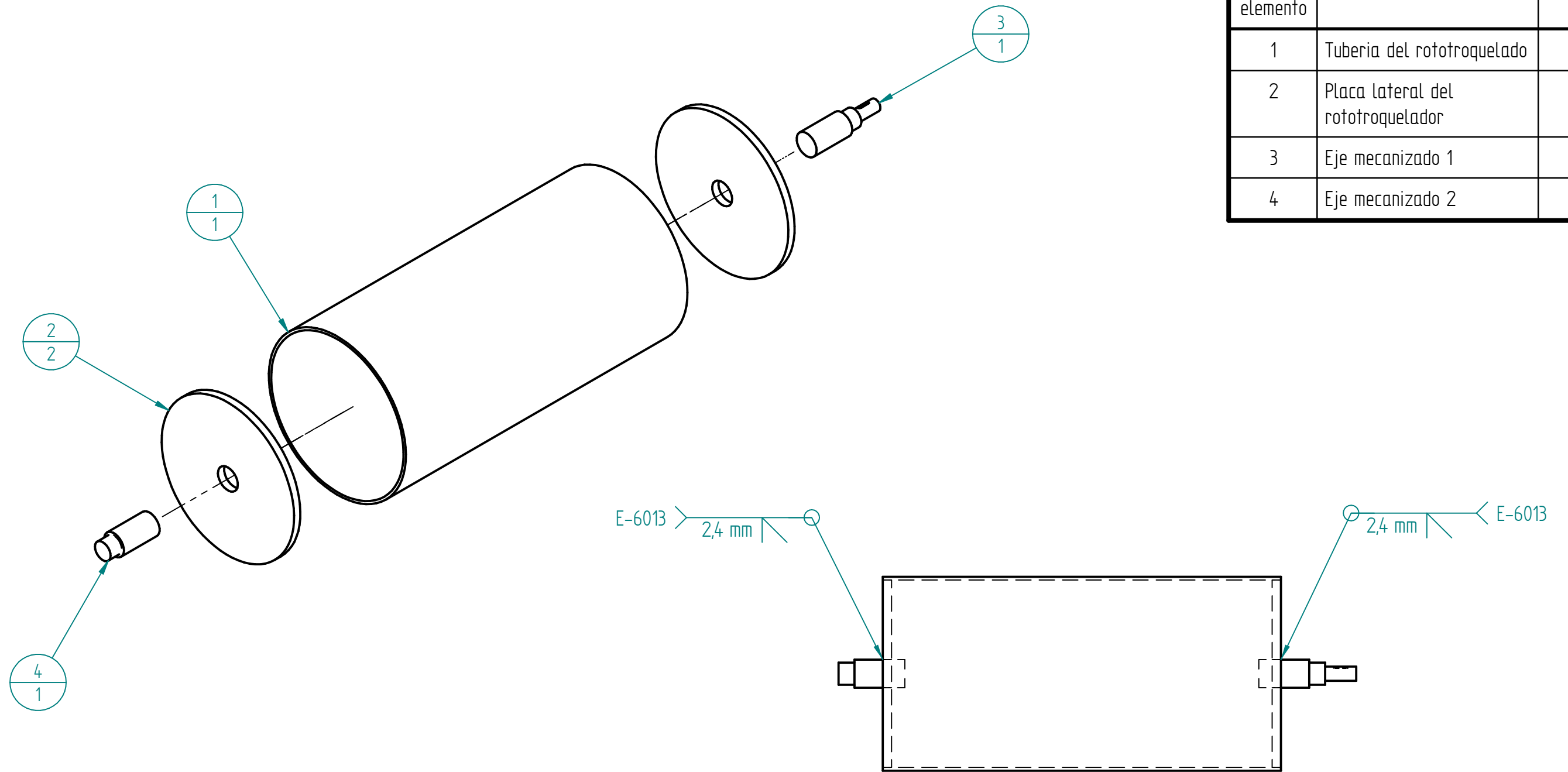


Número de elemento	Nombre archivo (sin extensión)	Cantidad
1	Tubería del rototroquelado	1
2	Placa lateral del rototroquelador	2
3	Eje mecanizado 1	1
4	Eje mecanizado 2	1



Nombre		Fundación Universidad de América	
Autor 1	Daniel Aranguren		
Autor 2	Daniel Ramírez	Diseño de una máquina que mejore la producción de galletas para perros en la empresa Cookie Pets & Co.	
Material	N/A		
Tolerancia	N/A	Ensamblaje del rototroquelador	
Salvo indicación contraria cotas en milímetros ángulos en grados		A3	Número de plano: 32
		Escala 1:5	Fecha: 2020-10-29

SOLID EDGE ACADEMIC COPY