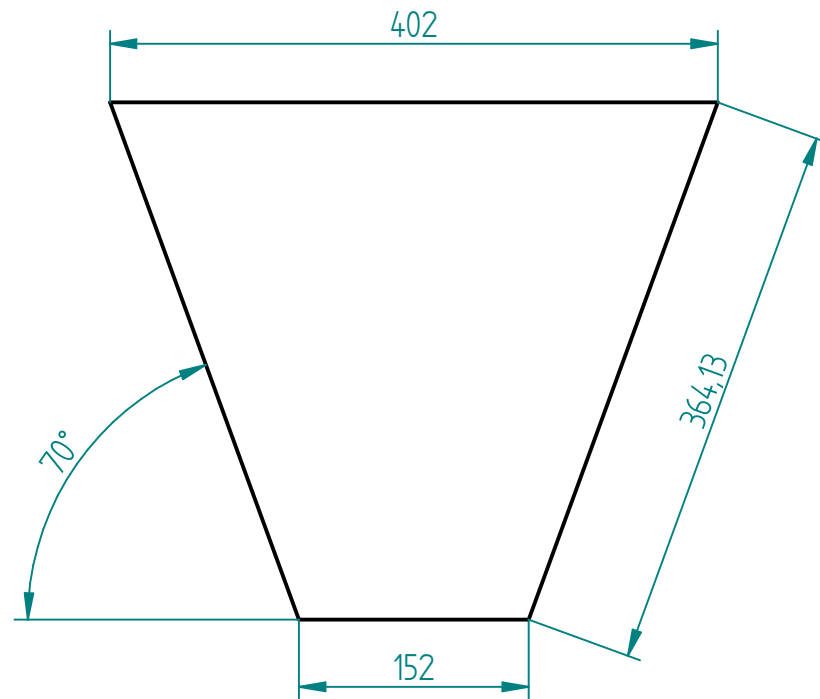
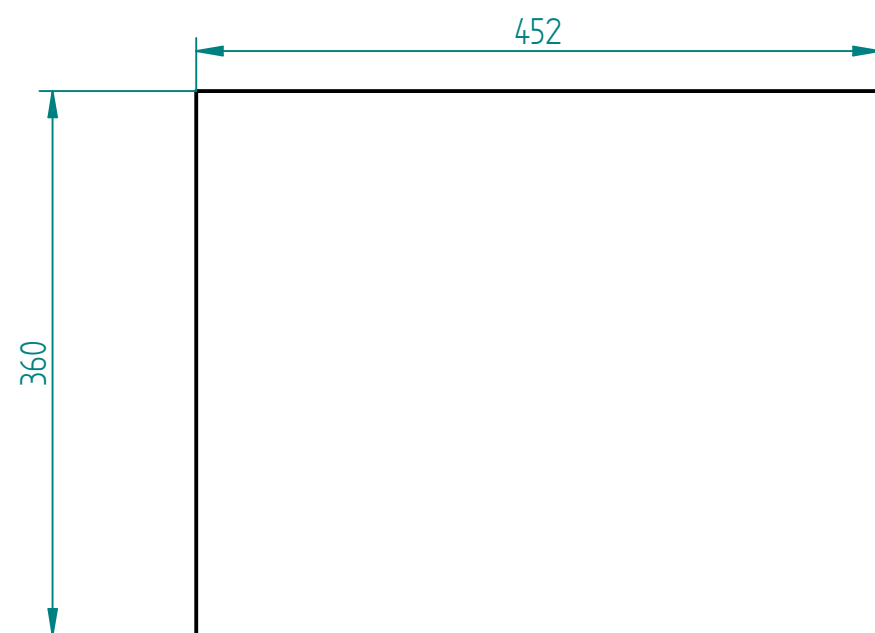


1. Lámina A

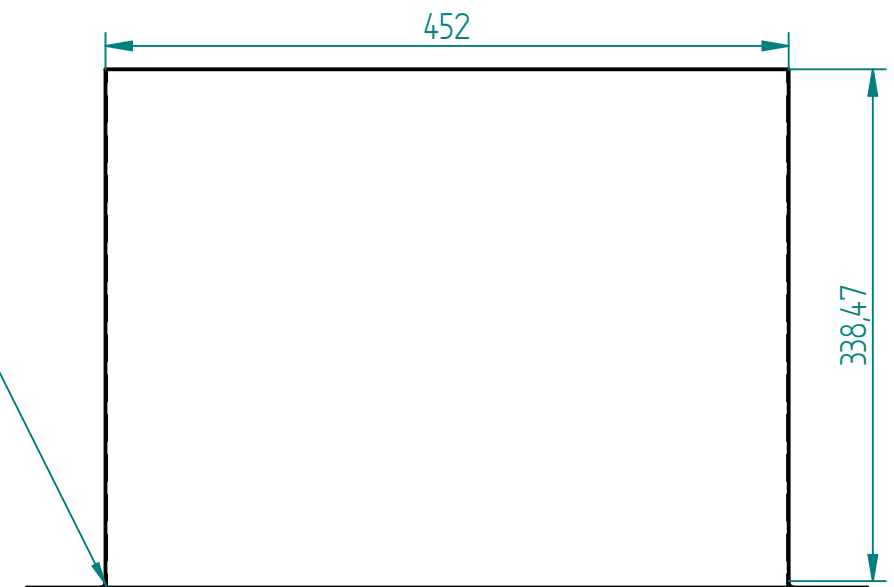
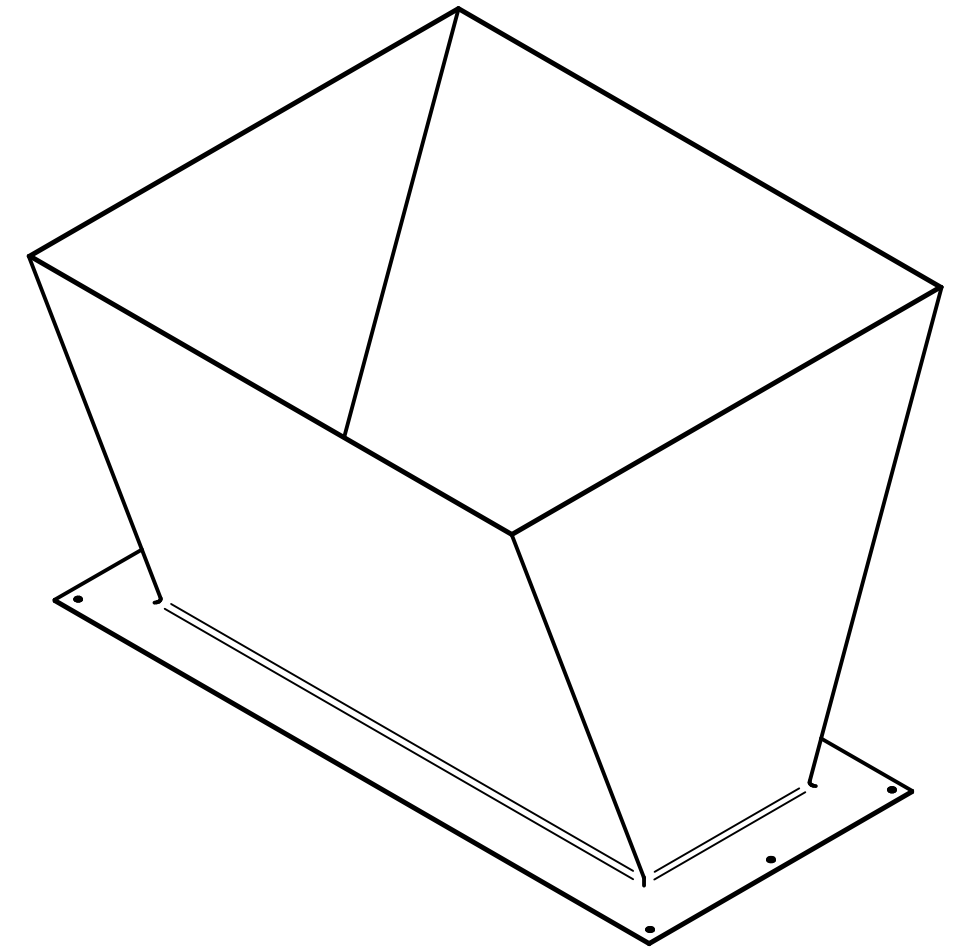



Espesor: 1 mm

2. Lámina B



Espesor: 1 mm



	Nombre	Fundación Universidad de América	
Autor 1	Daniel Aranguren		
Autor 2	Daniel Ramírez	Diseño de una máquina que mejore la producción de galletas para perros en la empresa Cookie Pets & Co.	
Material	Acero Inox. 304		
Tolerancia	±0,5		
Salvo indicación contraria cotas en milímetros ángulos en grados		Tolva de cuña	
		A3	Número de plano: 29
		Escala 1:5	Fecha: 2020-10-20