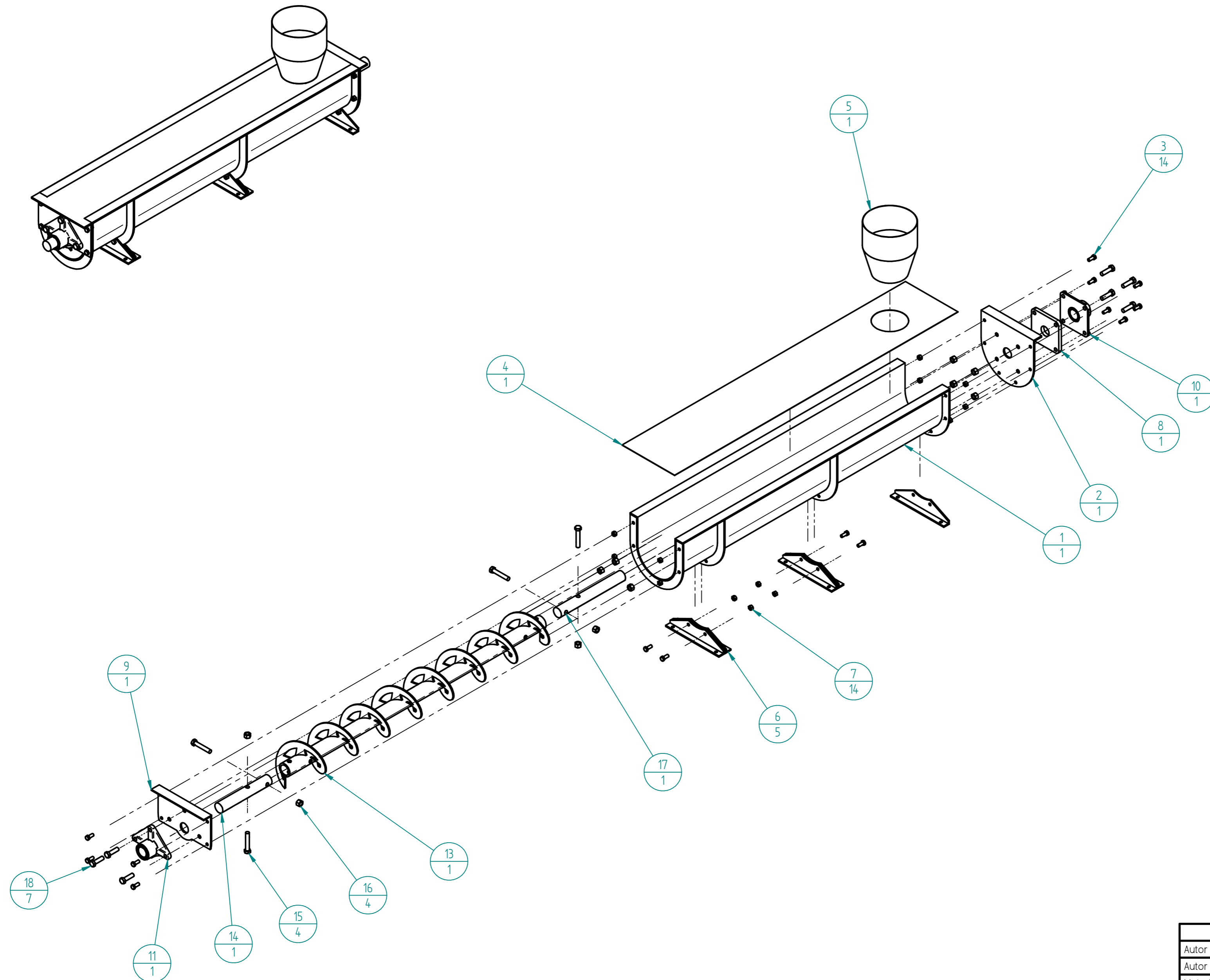


Número de elemento	Nombre archivo (sin extensión)	Cantidad
1	Canal 6TU14F	1
2	Tapa U 6E03-U	1
3	Tornillo 3/8 X 1	14
4	Cubierta 6CP16	1
5	Tolva cónica	1
6	Soporte 6 FF	5
7	Tuerca 3/8	14
8	Sello 3SP-B	1
9	Tapa U 6DE3-U	1
10	Brinda 3BF-R	1
11	Brinda 3BD-B	1
12	Tornillo sinfin	1
13	Tornillo Ribbon 6R312	1
14	Eje conducido 3ES-B	1
15	Tornillo 1/2x3	4
16	Tuerca 1/2	4
17	Eje conductor 3DS-B	1
16*	Tuerca 1/2	7
18	Tornillo 1/2 X 1-1/2	7



SOLID EDGE ACADEMIC COPY

Nombre		Fundación Universidad de América	
Autor 1	Daniel Aranguren		
Autor 2	Daniel Ramirez	Diseño de una máquina que mejore la producción de galletas para perros en la empresa Cookie Pets & Co.	
Material	N/A		
Tolerancia	N/A		
Salvo indicación contraria cotas en milímetros ángulos en grados		Explosionado del tornillo sinfin, Sistema de dosificación	
		A2	Número de plano: 11
		Escala 1:10	Fecha: 2020-10-29