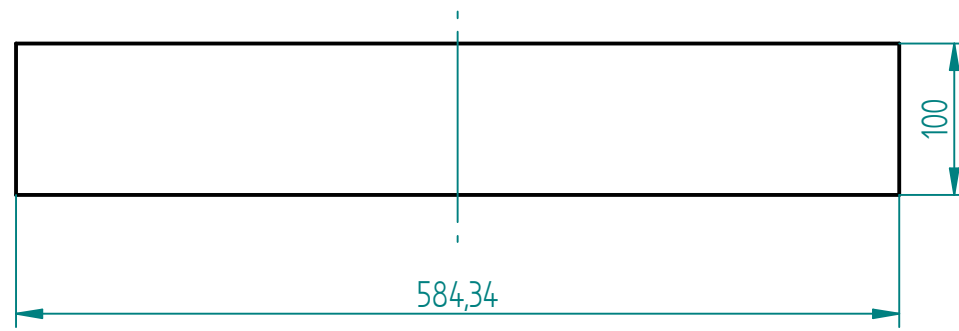
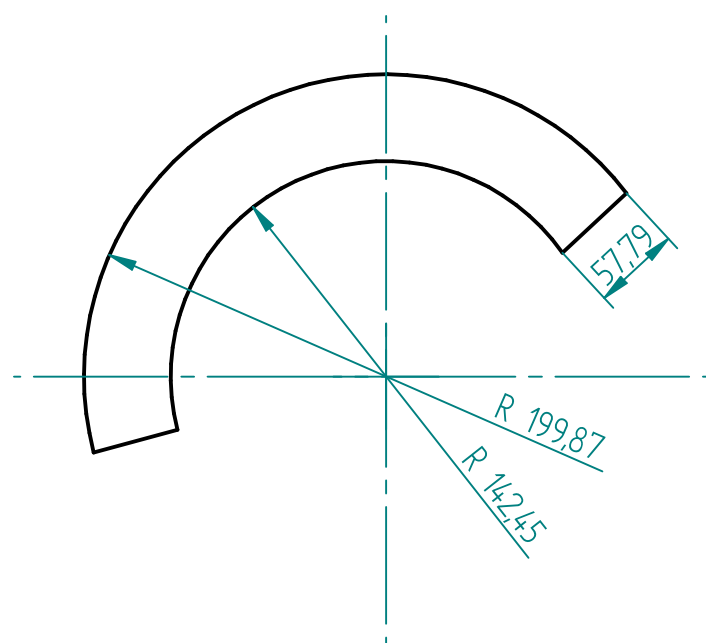


# 1. Cilindro

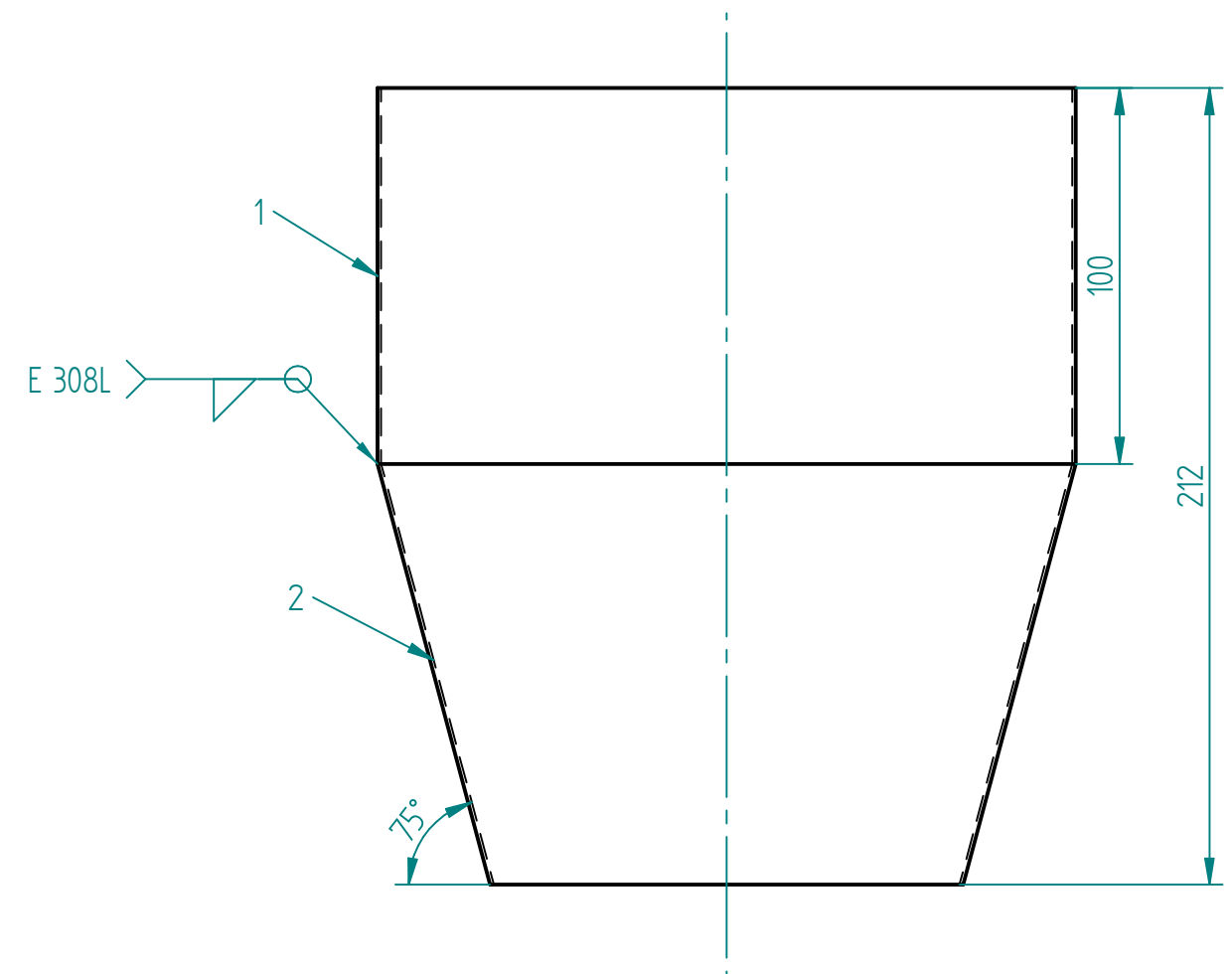


Escala: 1:5  
Espesor: 1 mm

# 2. Cono truncado



Escala: 1:5  
Espesor: 1 mm



	Nombre	Fundación Universidad de América	
Autor 1	Daniel Aranguren		
Autor 2	Daniel Ramírez	Diseño de una máquina que mejore la producción de galletas para perros en la empresa Cookie Pets & Co.	
Material	Acero Inox. 304		
Tolerancia	±0,5	Tolva cónica	
Salvo indicación contraria cotas en milímetros ángulos en grados		A3	Número de plano: 8
		Escala 1:2	Fecha: 2020-10-20