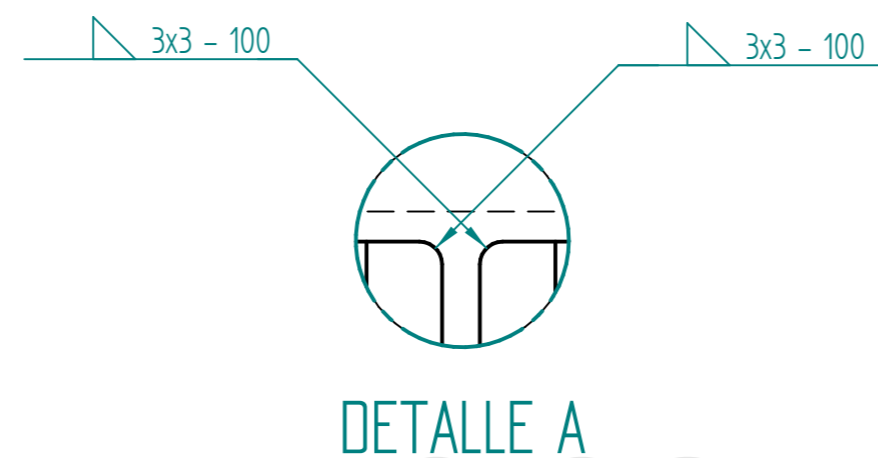
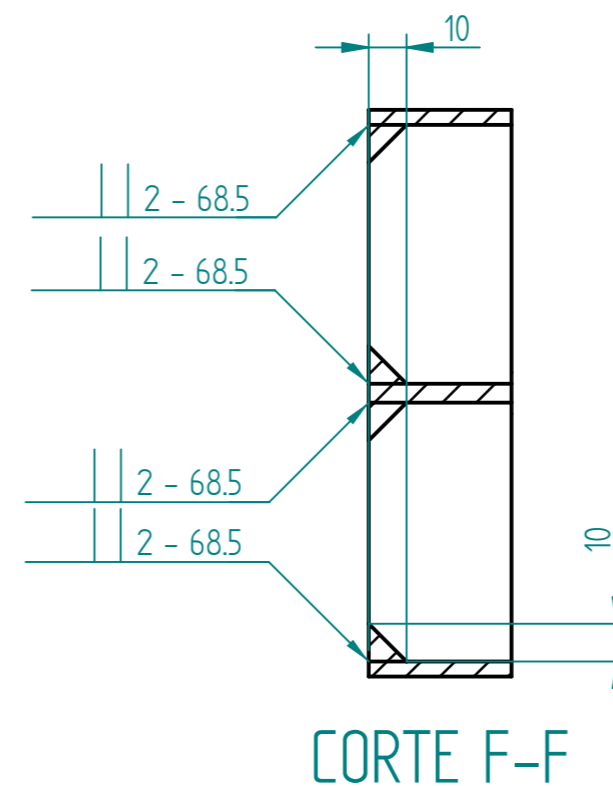


DETALLE B



DETALLE A



CORTE F-F

Toda la pieza es totalmente simétrica no solo en su geometría sino también en sus operaciones (soldaduras).

El Detalle A muestra dos soldaduras que se repiten 4 veces, tal Detalle comparte total similitud con los Detalles C, D y E en cuanto a sus cotas y medidas, por tal razón no se muestran.

Tolerancia no especificada según DIN 7168			
	Desde 1 Hasta 6	Desde 6 Hasta 30	Desde 30 Hasta 100
BAJAS	±0.05	±0.15	±0.20
MEDIAS	±0.10	±0.20	±0.30
ALTAS		±0.5	±0.8

Nombre	Fecha	UNIVERSIDAD DE AMÉRICA		
Autor 1	JULIAN CAVIEDES	8/12/2020	Título Tubería Abajo	
Autor 2	LEONARDO PÉREZ	8/12/2020		
Aprobado 1			A3 Plano 7 Rev	
Aprobado 2				
Archivo: Tubería Abajo.dft			Escala 12	
Peso 13			Material A 500 Grado C	

SOLID EDGE ACADEMIC COPY