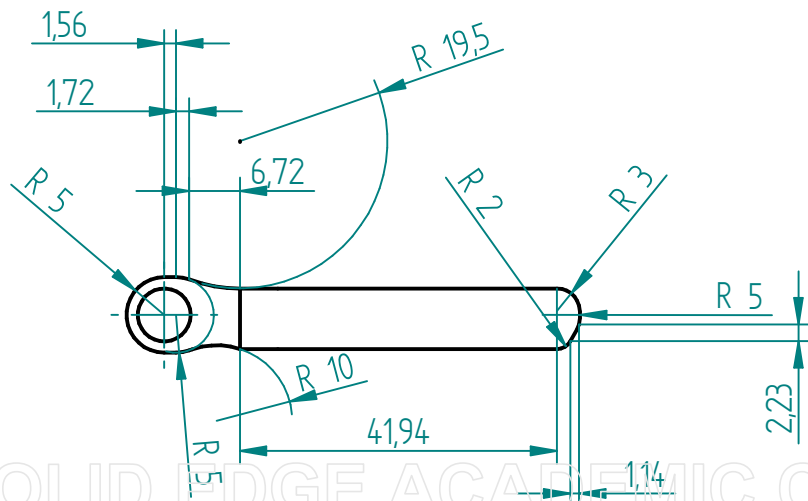


Al momento de realizar el ensamble, la Tapa de Retención debe estar dispuesta de la forma que se muestra en la vista de perfil (inferior izquierda), con respecto al piso.

La pieza es completamente simétrica durante toda su geometría.



		Nombre	Fecha	UNIVERSIDAD DE AMÉRICA	
Autor 1		JULIAN CAVIEDES	8/12/2020		
Autor 2		LEONARDO PÉREZ	8/12/2020	Título Retenedor o Tapa de Retención	
Aprobado 1					
Aprobado 2				A3 Plano 5 Rev	
Salvo indicación contraria cotas en milímetros ángulos en grados tolerancias ±0,5 y ±1°				Archivo: Retenedor o Tapa de Retención.dft	
				Escala 1:2	Peso 0.210 kg Material SAE 1045

SOLID EDGE ACADEMIC COPY