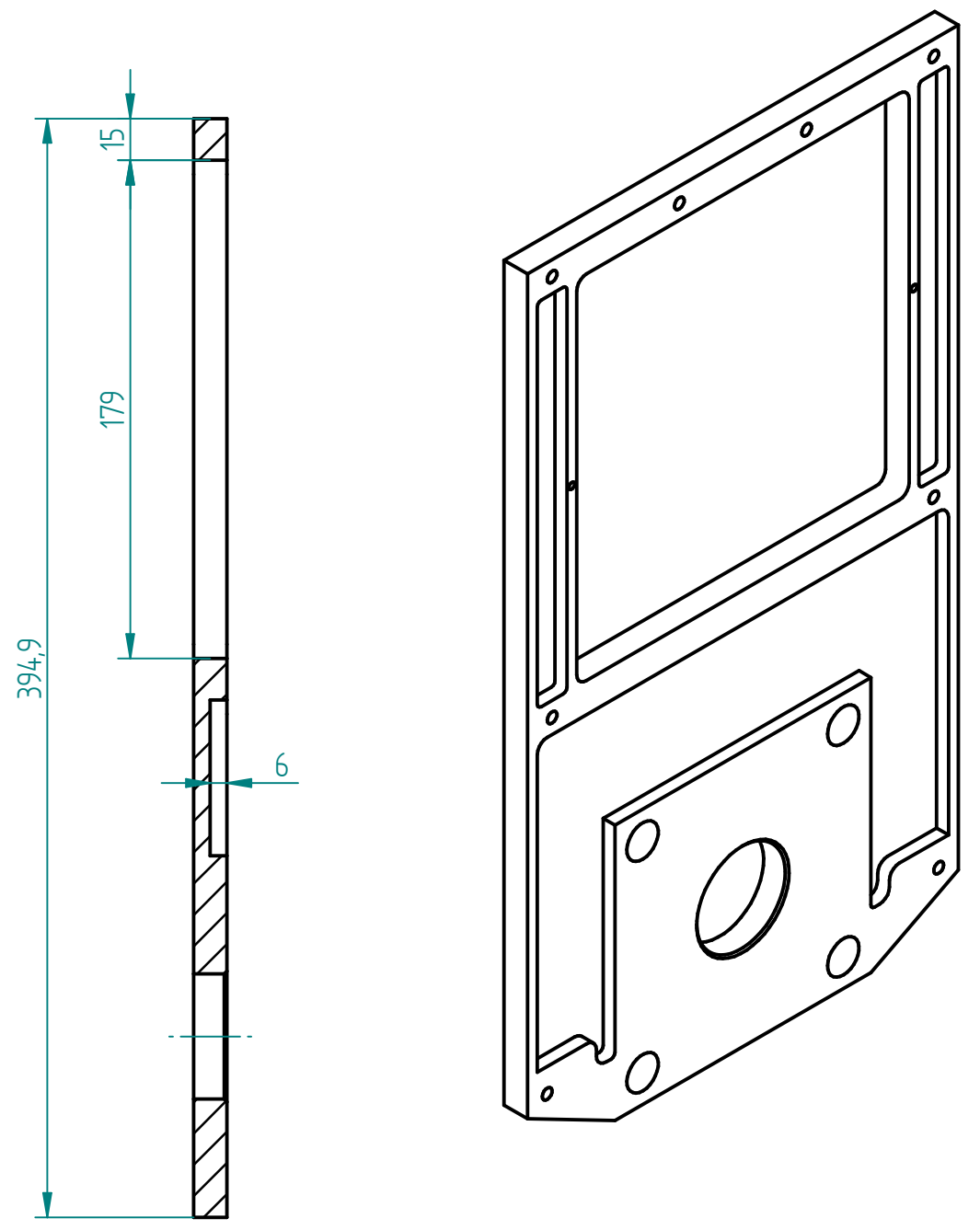


Profundidad 6

CORTE A-A



Toda la pieza es totalmente simétrica.

Todos los agujeros pasantes.

Tolerancia no especificada según DIN 7168				Nombre	Fecha	<b>UNIVERSIDAD DE AMÉRICA</b>				
	Desde 1 Hasta 6	Desde 6 Hasta 30	Desde 30 Hasta 100	Autor 1	JULIAN CAVIEDES				8/12/2020	
				Autor 2	LEONARDO PÉREZ	8/12/2020	Título			
BAJAS	±0.05	±0.15	±0.20	Aprobado 1			Placa Lateral			
MEDIAS	±0.10	±0.20	±0.30	Aprobado 2			A3	Plano	12	Rev
ALTAS		±0.5	±0.8				Archivo: Placa Lateral.dft			
							Escala 1:2.5	Peso 3.8 kg	Material ASTM A-36	

SOLID EDGE ACADEMIC COPY