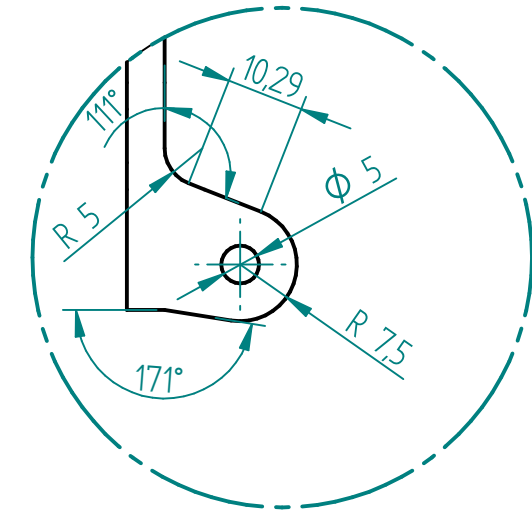
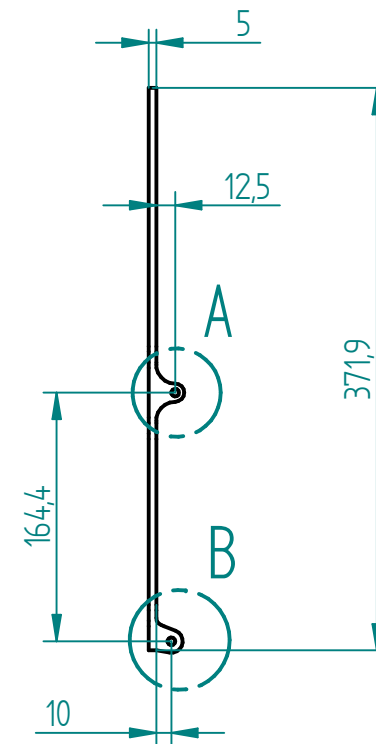
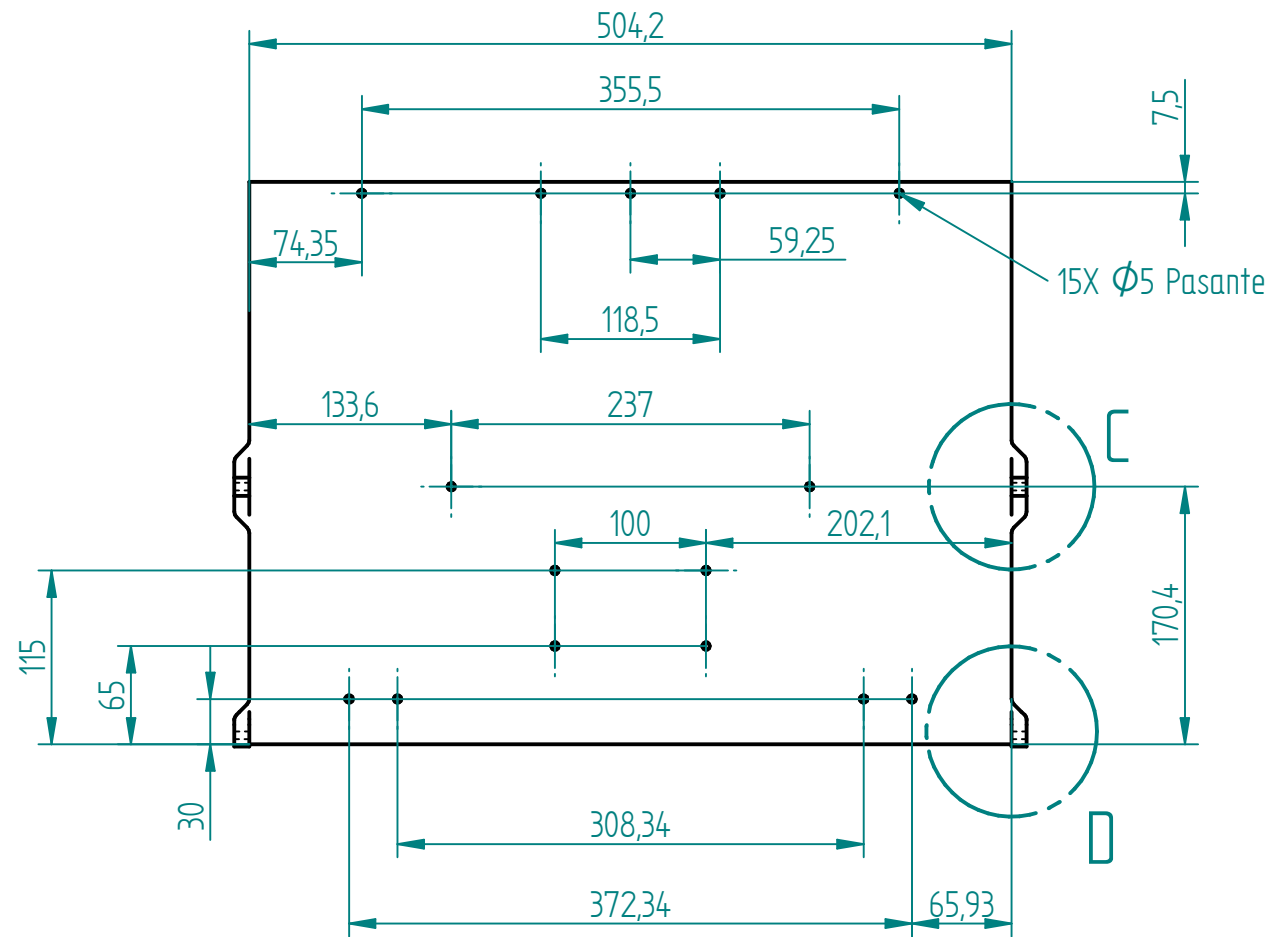
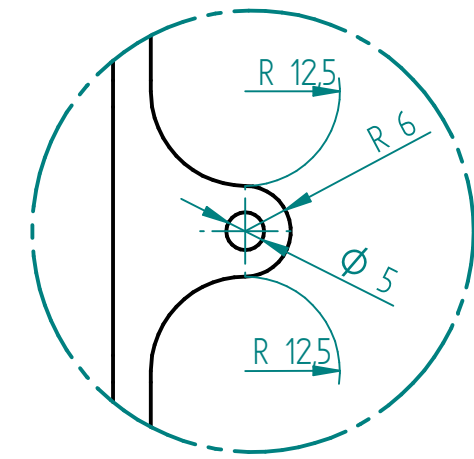


Toda la pieza es simétrica, incluyendo las operaciones realizadas en ella (soldaduras).

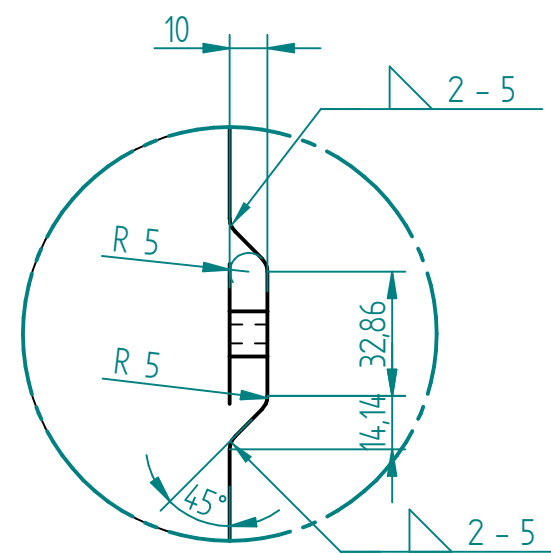
La pieza es una placa estructural con argollas soldadas que sirven de sujeción con otra pieza.



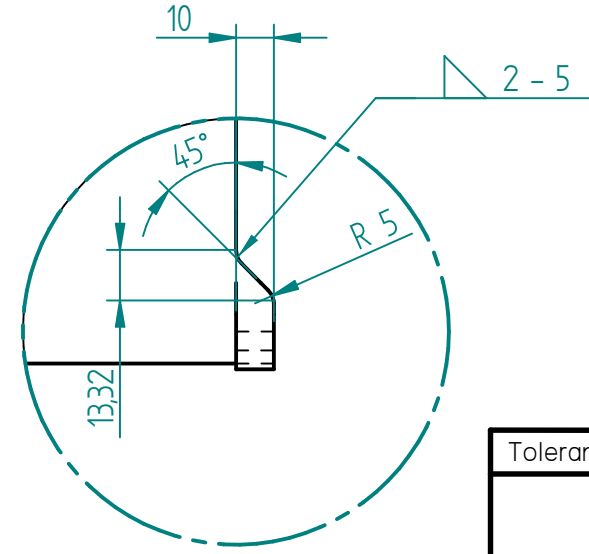
DETALLE B



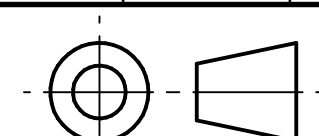
DETALLE A



DETALLE C



DETALLE D

Tolerancia no especificada según DIN 7168				Nombre	Fecha	<b>UNIVERSIDAD DE AMÉRICA</b>			
	Desde 1 Hasta 6	Desde 6 Hasta 30	Desde 30 Hasta 100	Autor 1	JULIAN CAVIEDES	8/12/2020	Título Placa Delantera		
				Autor 2	LEONARDO PÉREZ	8/12/2020			
BAJAS	±0.05	±0.15	±0.20	Aprobado 1			A3 Plano 12 Rev		
MEDIAS	±0.10	±0.20	±0.30	Aprobado 2					
ALTAS		±0.5	±0.8				Archivo: Placa Delantera.dft		
							Escala 1:2	Peso 7.5 kg	Material ASTM A-36

SOLID EDGE ACADEMIC COPY