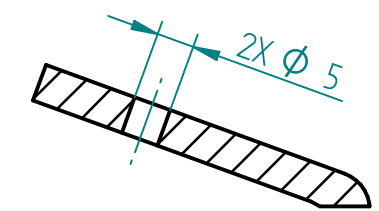
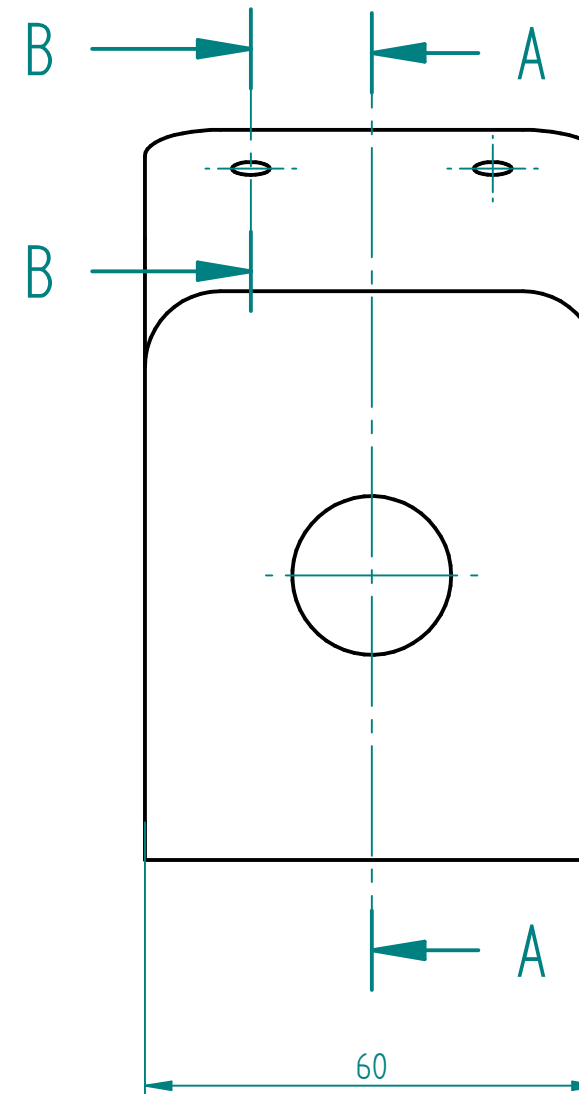


CORTE A-A



CORTE B-B

Toda la pieza se conforma por una sola lámina de grosor constante, doblada como se muestra en el plano.

Tener en cuenta que las cotas del Corte A-A se toman directamente a la línea neutra central de la placa.

Tolerancia no especificada según DIN 7168				Nombre	Fecha	<b>UNIVERSIDAD DE AMÉRICA</b>				
	Desde 1 Hasta 6	Desde 6 Hasta 30	Desde 30 Hasta 100	Autor 1	JULIAN CAVIEDES				8/12/2020	Título Pestaña Inferior para Trapiche
				Autor 2	LEONARDO PÉREZ	8/12/2020				
BAJAS	±0.05	±0.15	±0.20	Aprobado 1			A3	Plano	10	Rev
MEDIAS	±0.10	±0.20	±0.30	Aprobado 2			Archivo: Pestaña Inferior Trapiche.dft			
ALTAS		±0.5	±0.8			Escala 1:1   Peso 0.6 kg   Material ASTM A-36				

SOLID EDGE ACADEMIC COPY