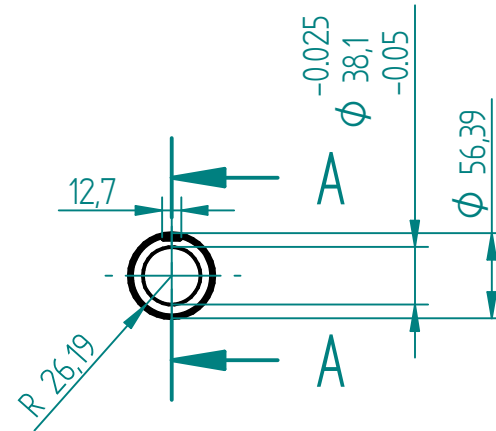


COORTE A-A



⊙ ϕ 0.1 A-B-C-D

Tolerancia no especificada según DIN 7168				Nombre	Fecha	UNIVERSIDAD DE AMÉRICA	
	Desde 1 Hasta 6	Desde 6 Hasta 30	Desde 30 Hasta 100	Autor 1	JULIAN CAVIEDES		
				Autor 2	LEONARDO PÉREZ	8/12/2020	Título Eje Intermedio
BAJAS	±0.05	±0.15	±0.20	Aprobado 1			
MEDIAS	±0.10	±0.20	±0.30	Aprobado 2			A4 Plano 40 Rev
ALTAS		±0.5	±0.8			Archivo: Eje Intermedio.dft	
						Escala 1:2	Peso 18.7 kg

SOLID EDGE ACADEMIC COPY