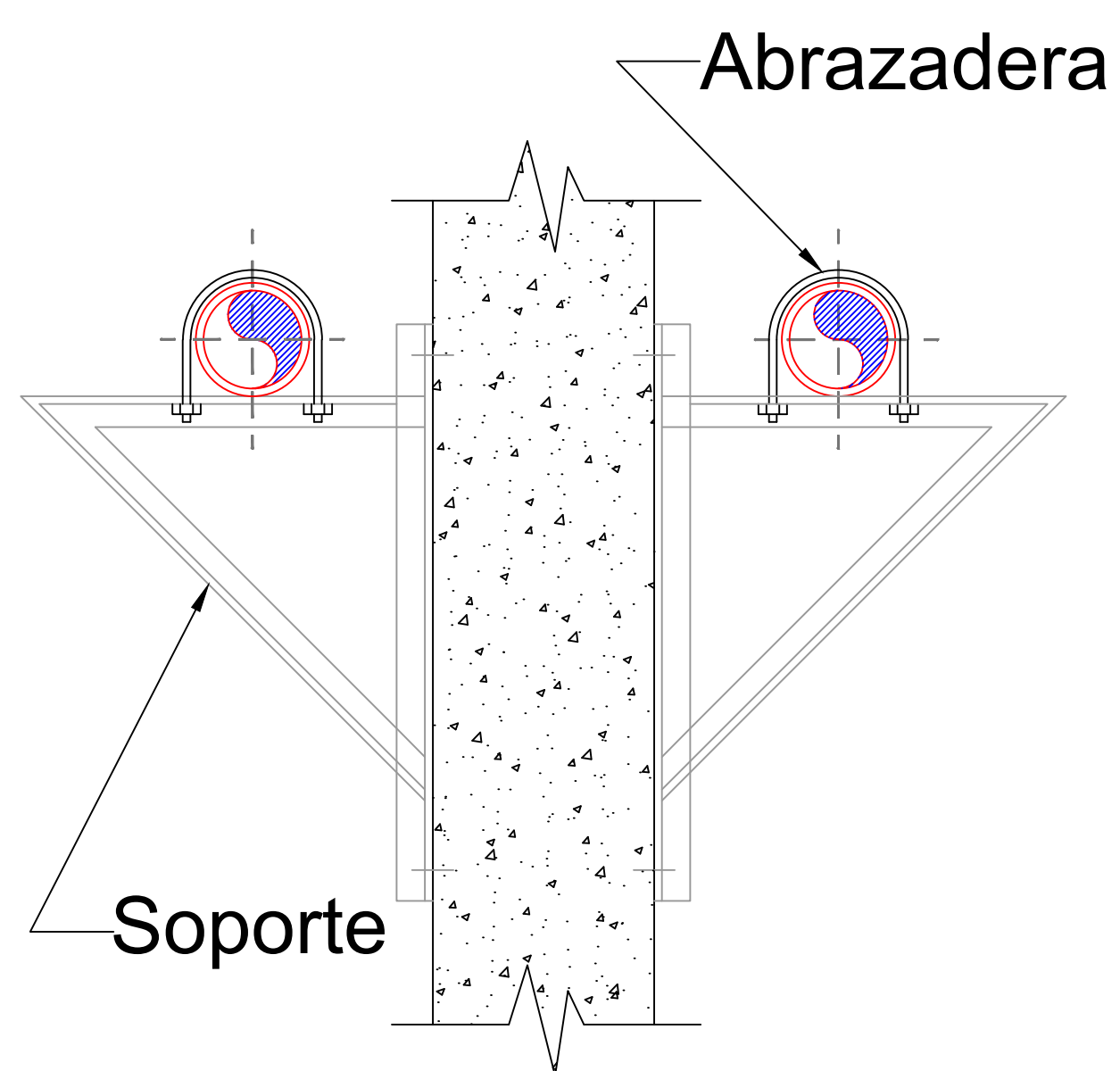
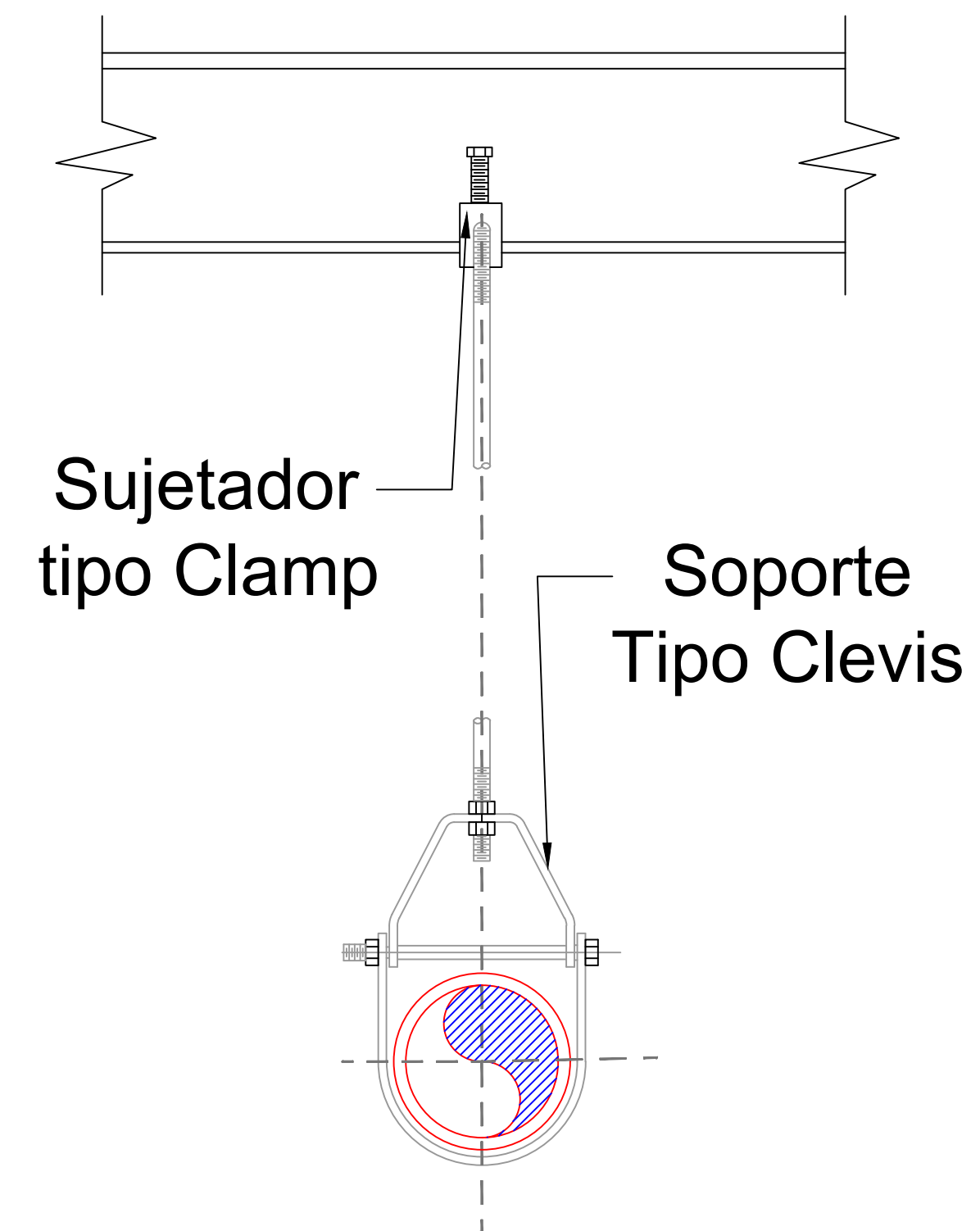


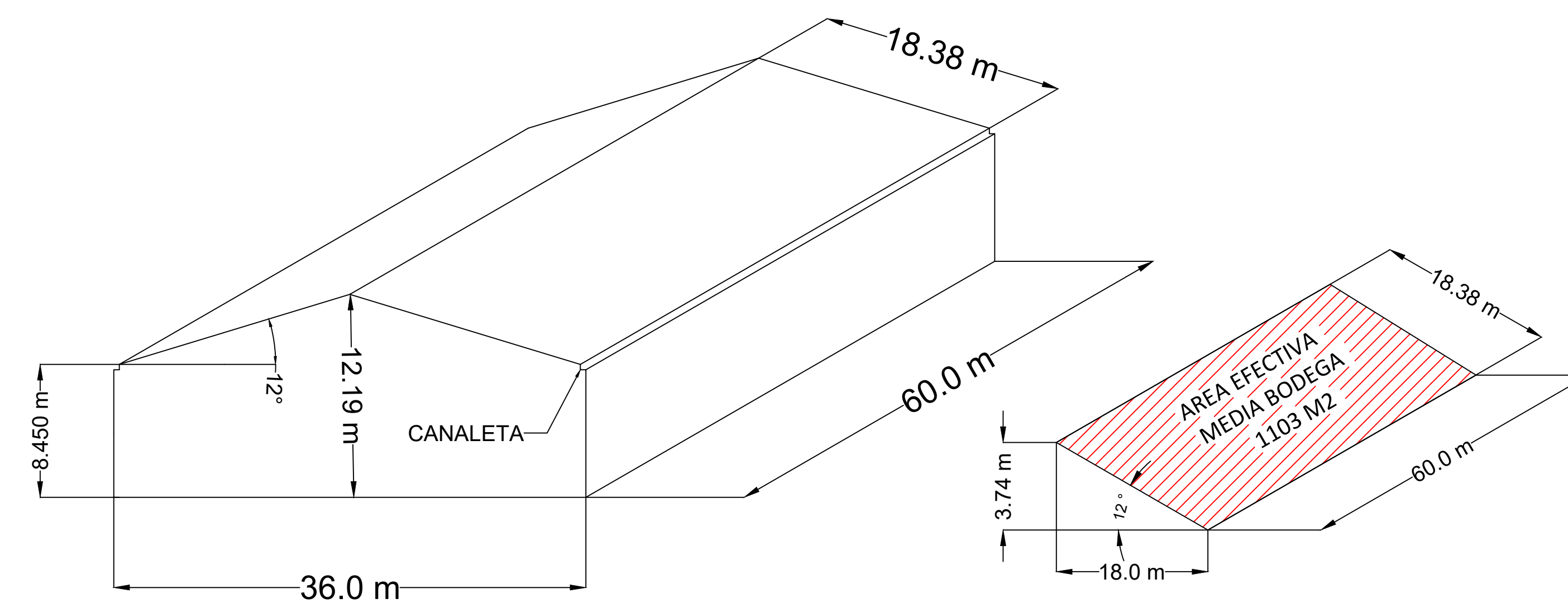
DETALLE SOPORTEIRA
ADOSADO AL MURO



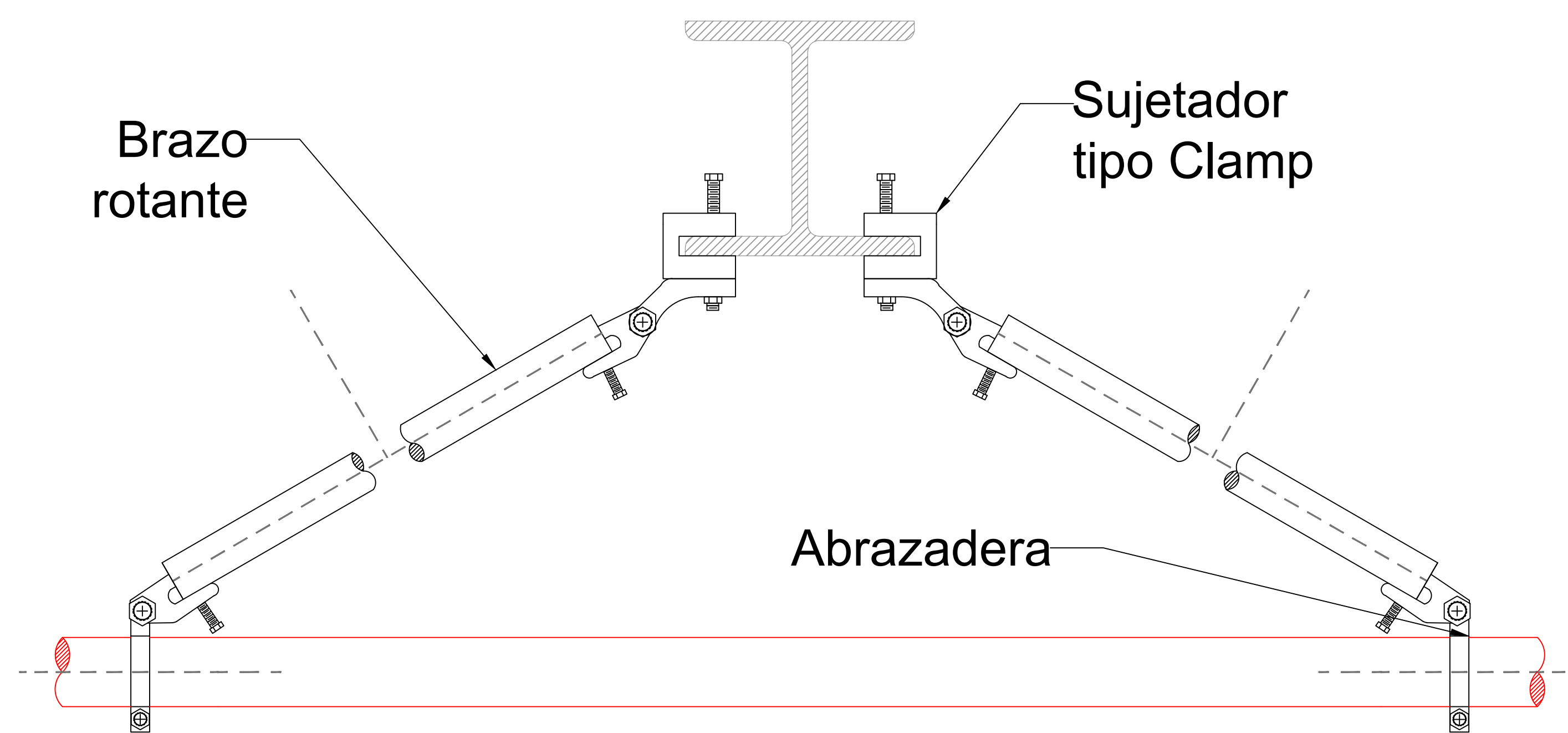
DETALLE SOPORTEIRA
COLGANTE TIPO CLEVIS



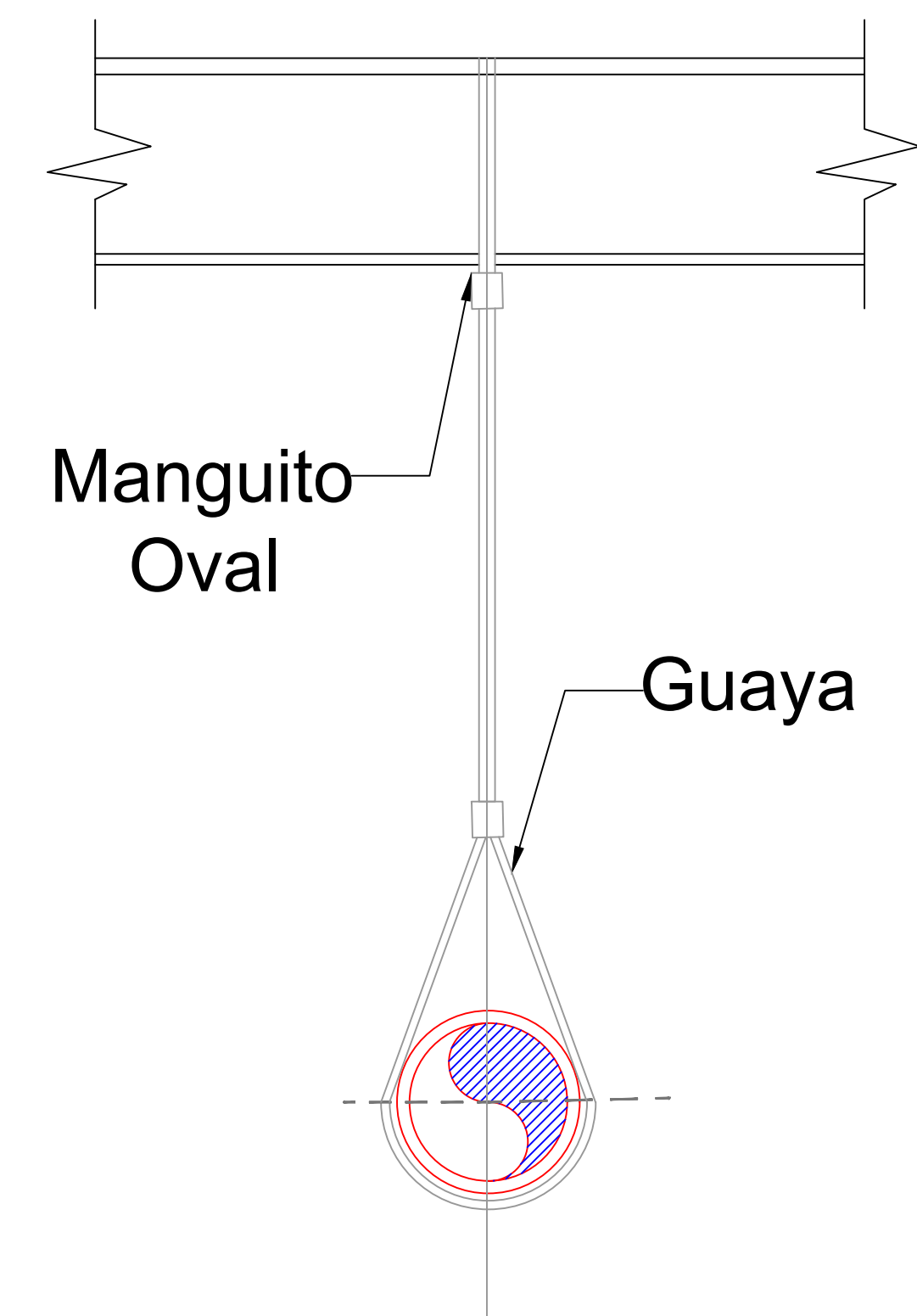
AREA RECOLECCIÓN AGUAS LLUVIAS



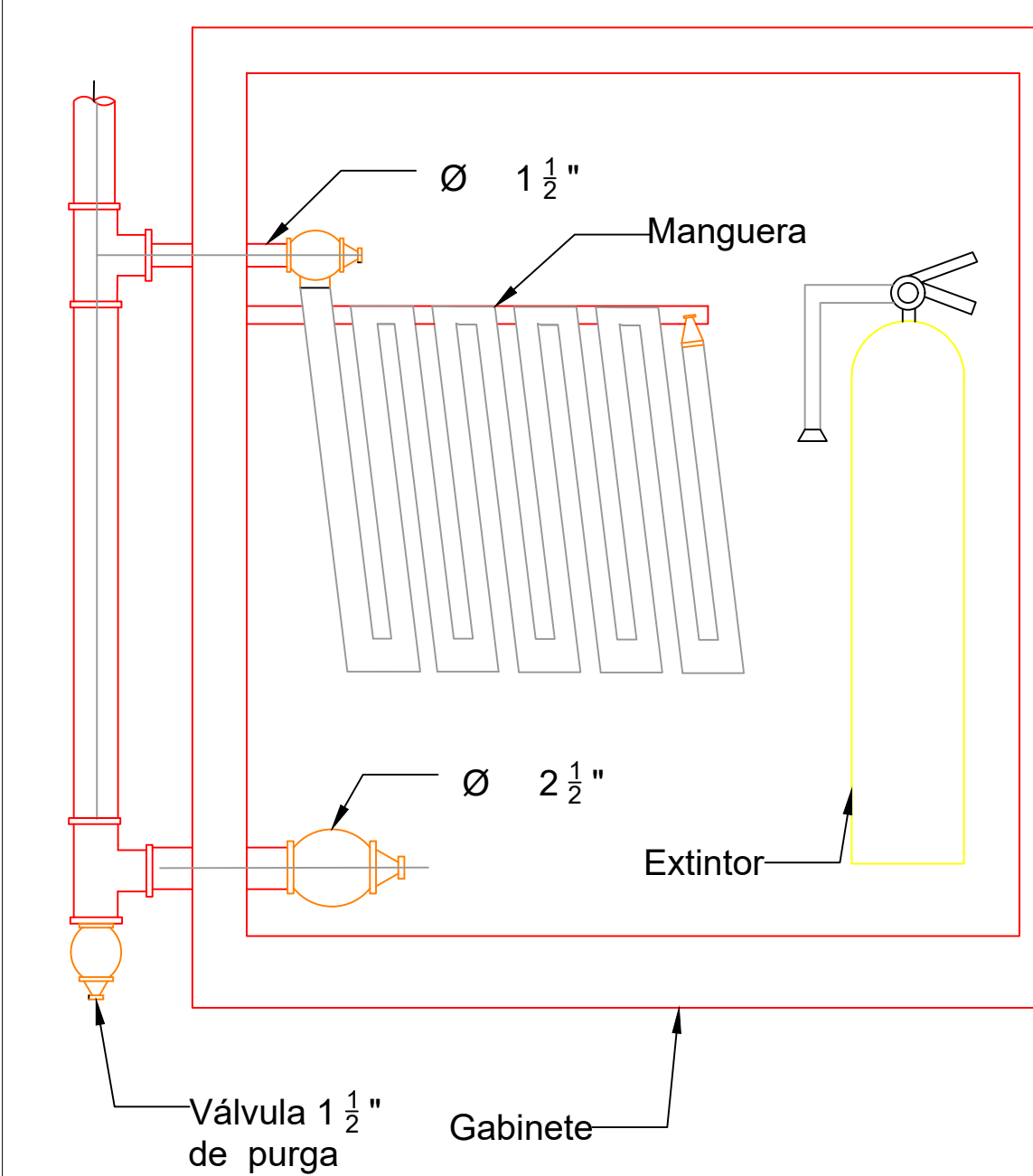
DETALLE SOPORTEIRA
SISMO - RESISTENTE



DETALLE SOPORTEIRA
COLGANTE TIPO CLEVIS



DETALLE GABINETE
TIPO III



PROYECTO:
**DISEÑO DE
UNA RED
CONTRA
INCENDIOS
PARA LA
EMPRESA
SOLINOFF
CORP S.A**

INSTITUCIÓN:

**FUNDACIÓN
UNIVERSIDAD DE
AMÉRICA**

CIUDAD:
**BOGOTÁ
D.C**

ESTUDIANTES:
**LUIS EDUARDO MAHECHA
RDRIGUEZ**
**SANTIAGO QUINTERO
BARON**

SOLINOFF

CONTENIDO
PLANO DETALLE

OBSERVACIONES:

DIBUJO:

ESCALA:
Sin Escala

FECHA
JUNIO DE 2020

PLANO
11-13