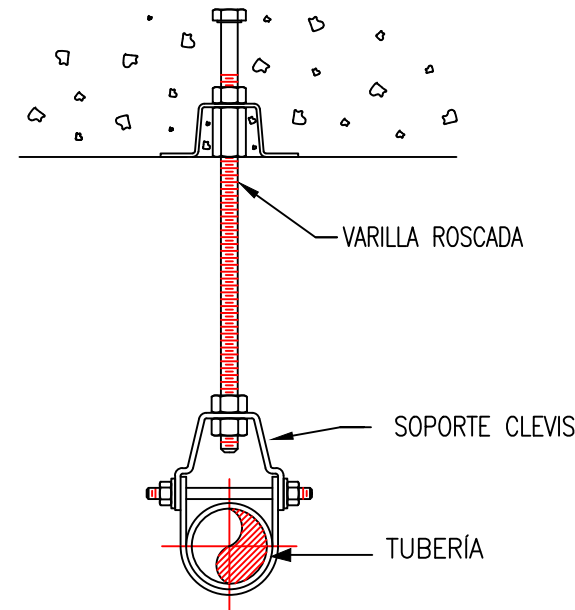
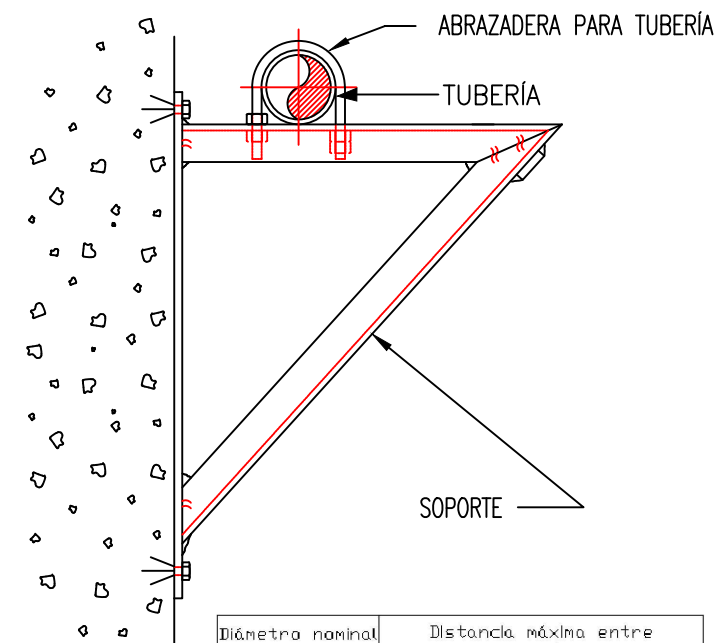


SOPORTES COLGANTES TIPO CLEVIS



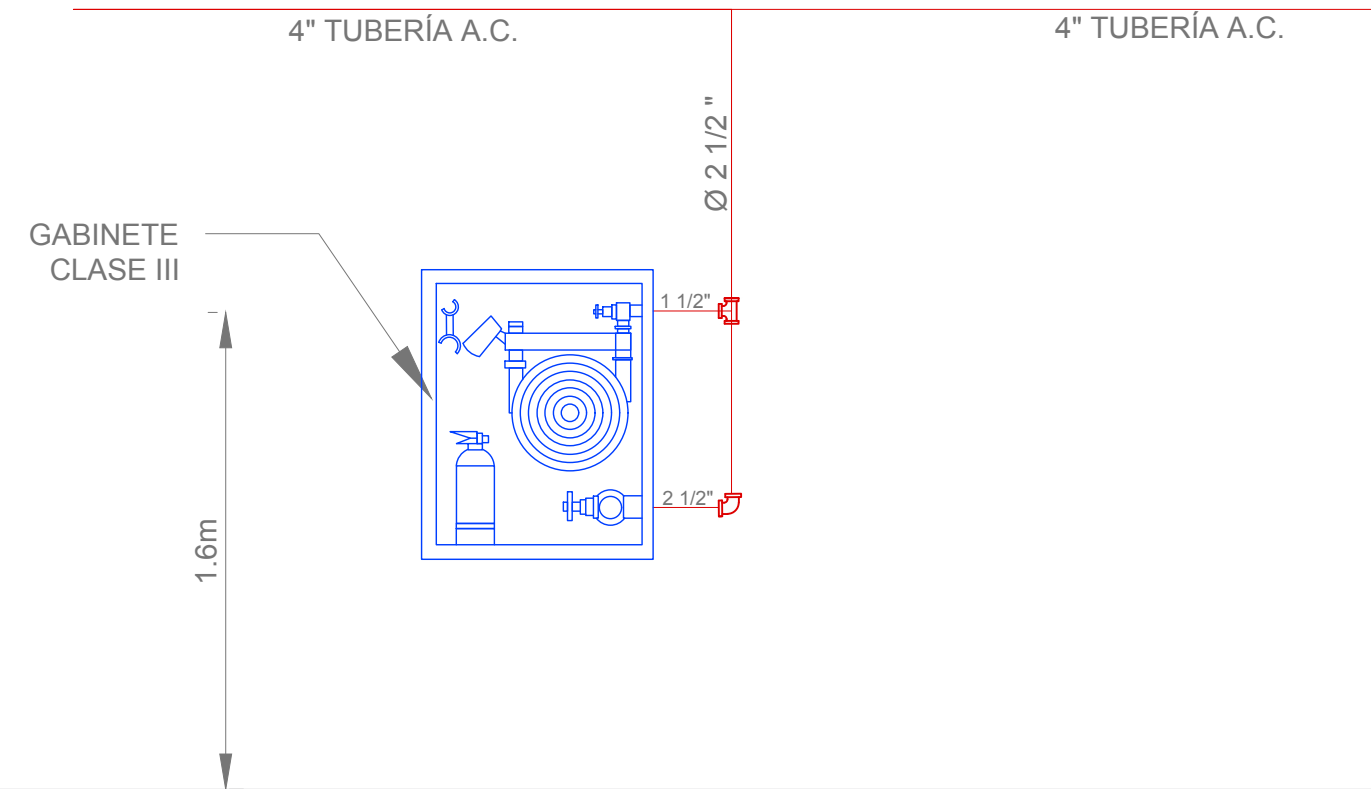
Diámetro nominal de tubería		Distancia máxima entre soportes		Diámetro de varilla roscada según NFPA	
in - "	ft	m	in - "	ft	mm
6	10	3	1 1/2	10	13
4	14	4.3	3/8	10	10
3	15	4.6	3/8	10	10
2 1/2	15	4.6	3/8	10	10
2	15	4.6	3/8	10	10
1 1/2	15	4.6	3/8	10	10
1 1/4	12	3.7	3/8	10	10
1	12	3.7	3/8	10	10

SOPORTES ADOSADOS A MURO

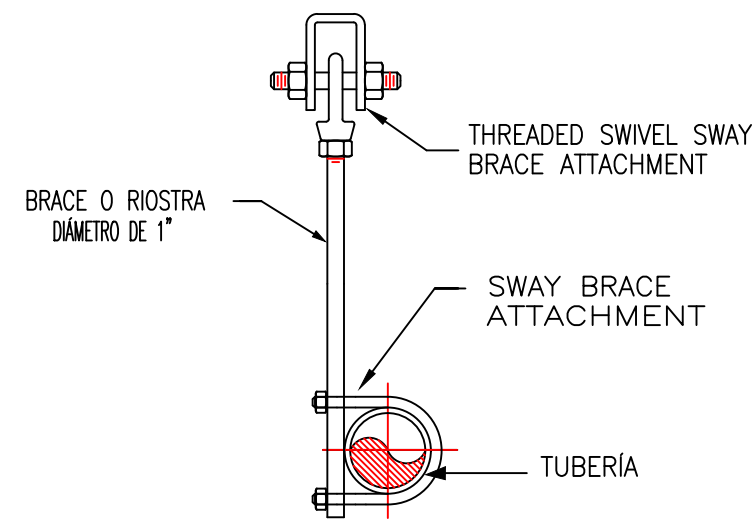


Diámetro nominal de tubería		Distancia máxima entre soportes	
in - "	ft	m	ft
6	10	3	10
4	14	4.3	14
3	15	4.6	15
2 1/2	15	4.6	15
2	15	4.6	15
1 1/2	15	4.6	15
1 1/4	12	3.7	12
1	12	3.7	12

DETALLE RED GABIENTES CONTRA INCENDIO TIPO III EN PLANTA

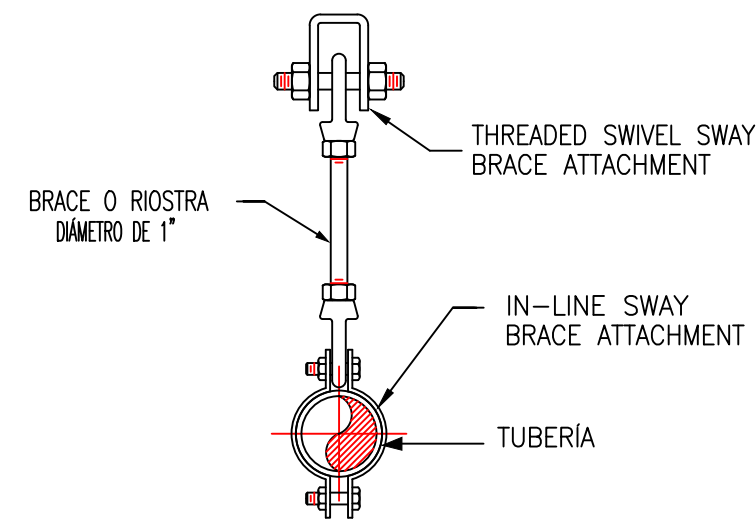


SOPORTES ANTISÍSMICOS LATERALES



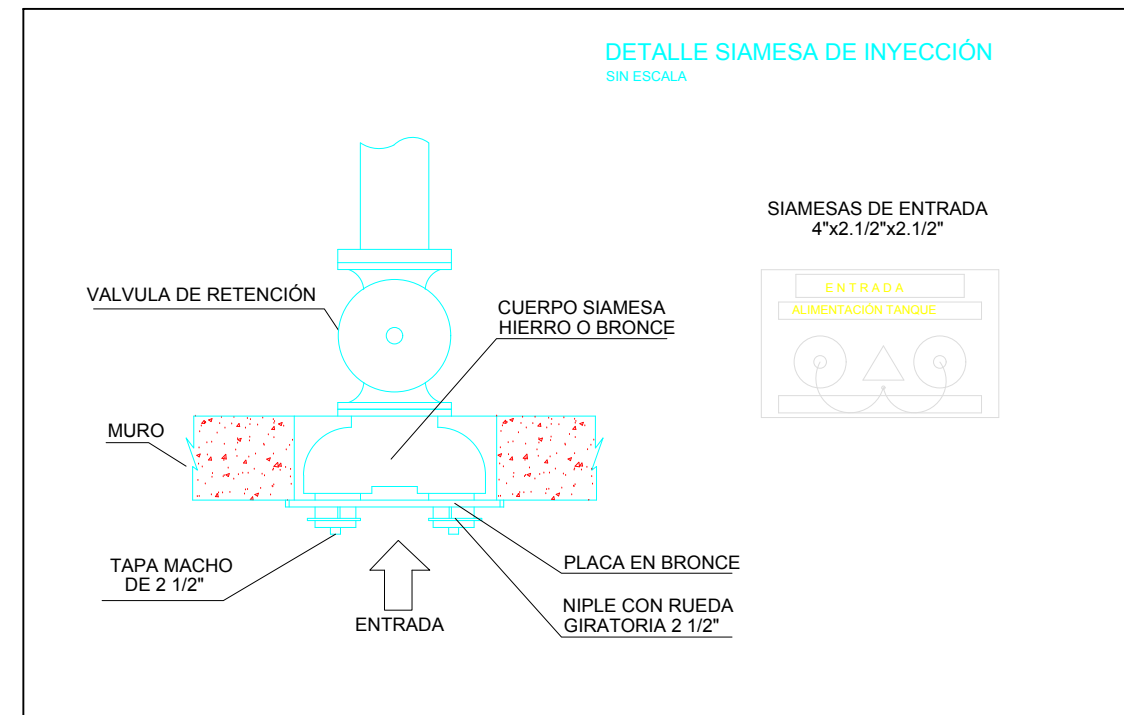
\* Distancia máxima entre soportes de 40 ft o 12,2 m.

SOPORTES ANTISÍSMICOS LONGITUDINALES



\* Distancia máxima entre soportes de 80 ft o 24,4 m.

DETALLE SIAMESA DE INYECCIÓN SIN ESCALA



RED CONTRA INCENDIOS EMPRESA RITCHI S.A.S.



EMPRESA

RITCHI S.A.S.

DISEÑO DE UNA RED CONTRA INCENDIOS PARA LAS INSTALACIONES DE LA EMPRESA TEXTIL RITCHI S.A.S..

RESPONSABLE DEL DISEÑO

DAVID CIFUENTES  
PAULA GARZÓN

UNIVERSIDAD

FUNDACIÓN UNIVERSIDAD DE AMÉRICA

CONVENCIONES

PLANO DETALLES

ESCALA	FECHA DISEÑO	REVISIÓN
sin escala	28-NOV-19	1
cad.dwg	FECHA COPIA	PLANCHA
	28-NOV-19	11
P.A.G.D. - D.C.M.		DE
		11