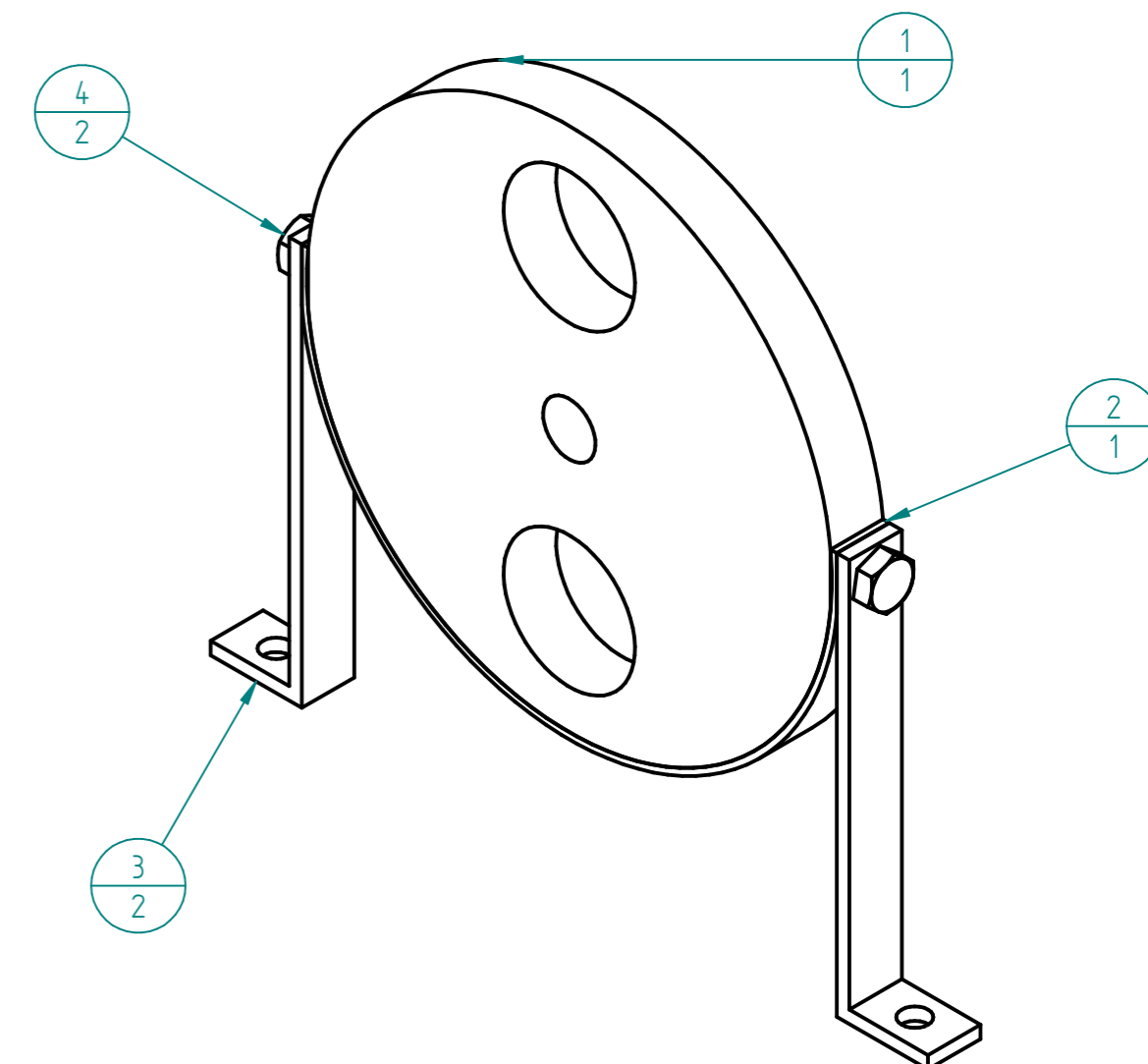
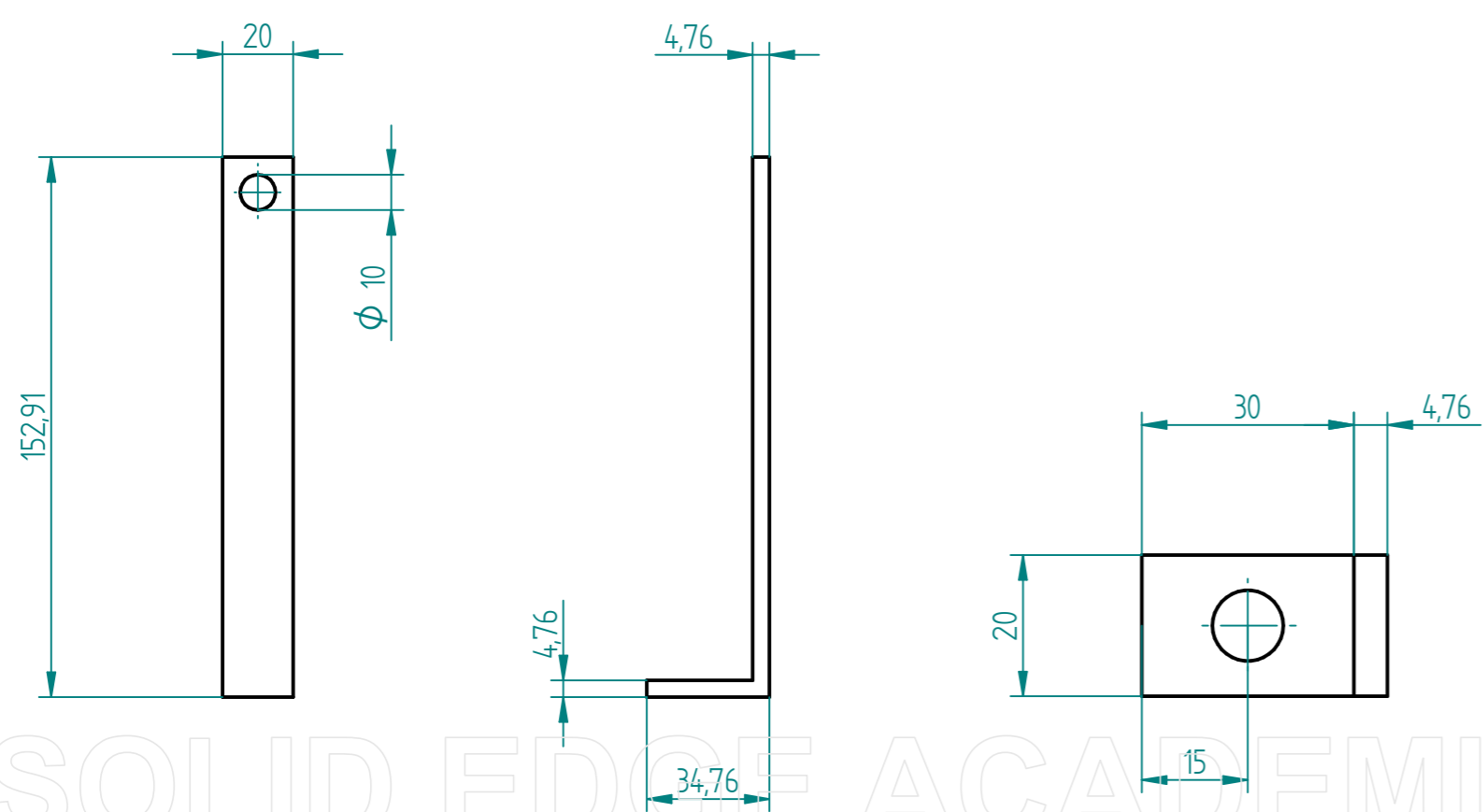


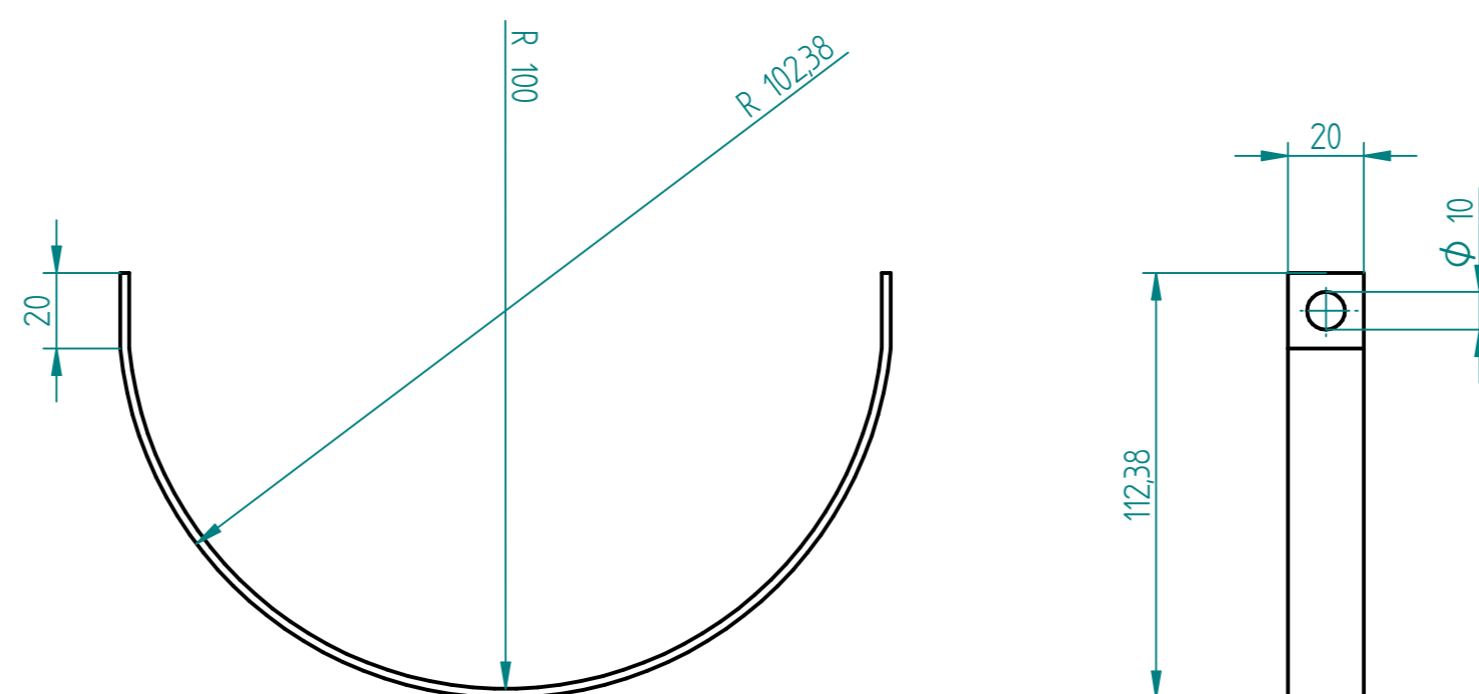
1. PLACA DE COMPACTACIÓN



3. SOPORTE PLACA DE COMPACTACIÓN



2. SOPORTE PLACA DE COMPACTACIÓN



Número de elemento	Nombre archivo (sin extensión)	Cantidad	Material
4	Tornillo M-5	2	Acero
3	SopORTE placa de compactación	2	Acero, estructural
2	SopORTE placa de compactación	1	Acero, estructural
1	Placa de compactación	1	Acero inoxidable, 304



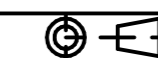
FUNDACIÓN UNIVERSIDAD DE AMÉRICA  
FACULTAD DE INGENIERÍAS  
Programa de Ingeniería Mecánica

Diseño de una máquina para la fabricación de briquetas de posos de café

Cámara de compactación

Elaborado por: Fabio Cruz - Sebastián Vargas

Fecha: 07/10/19



Escala: 1:2

Plano N°. 6

Revisó:

SOLID EDGE ACADEMIC COPY