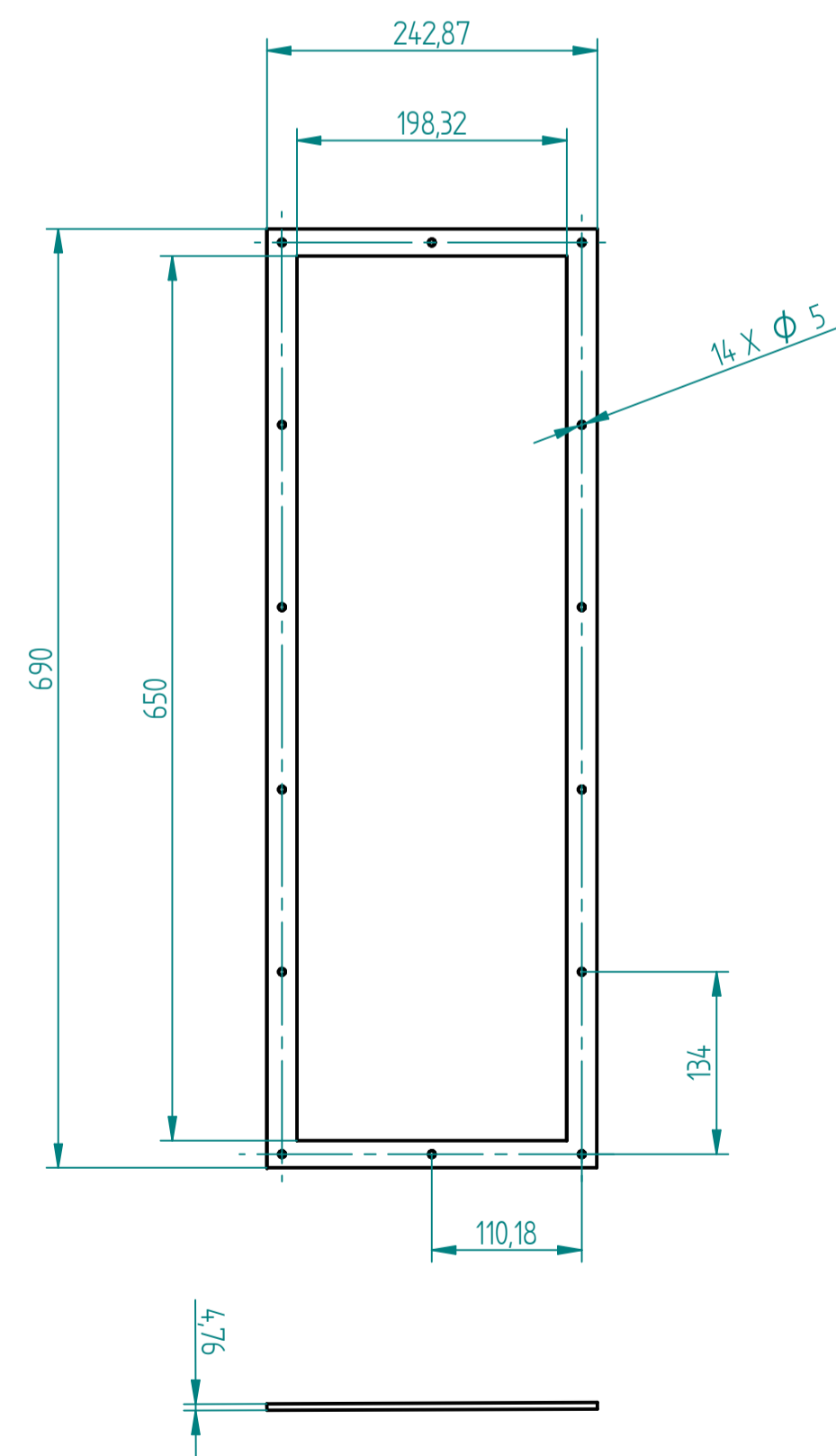
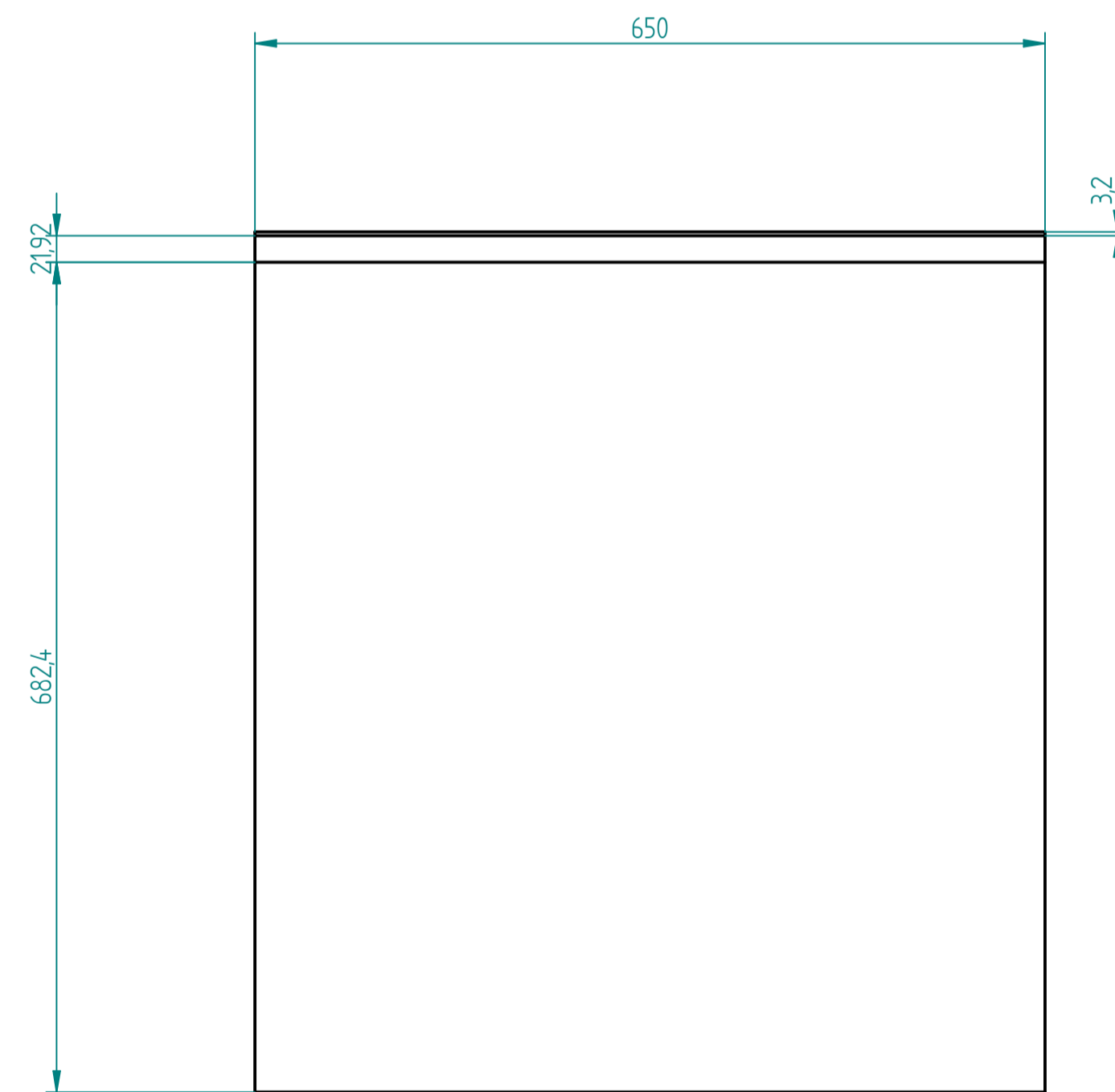


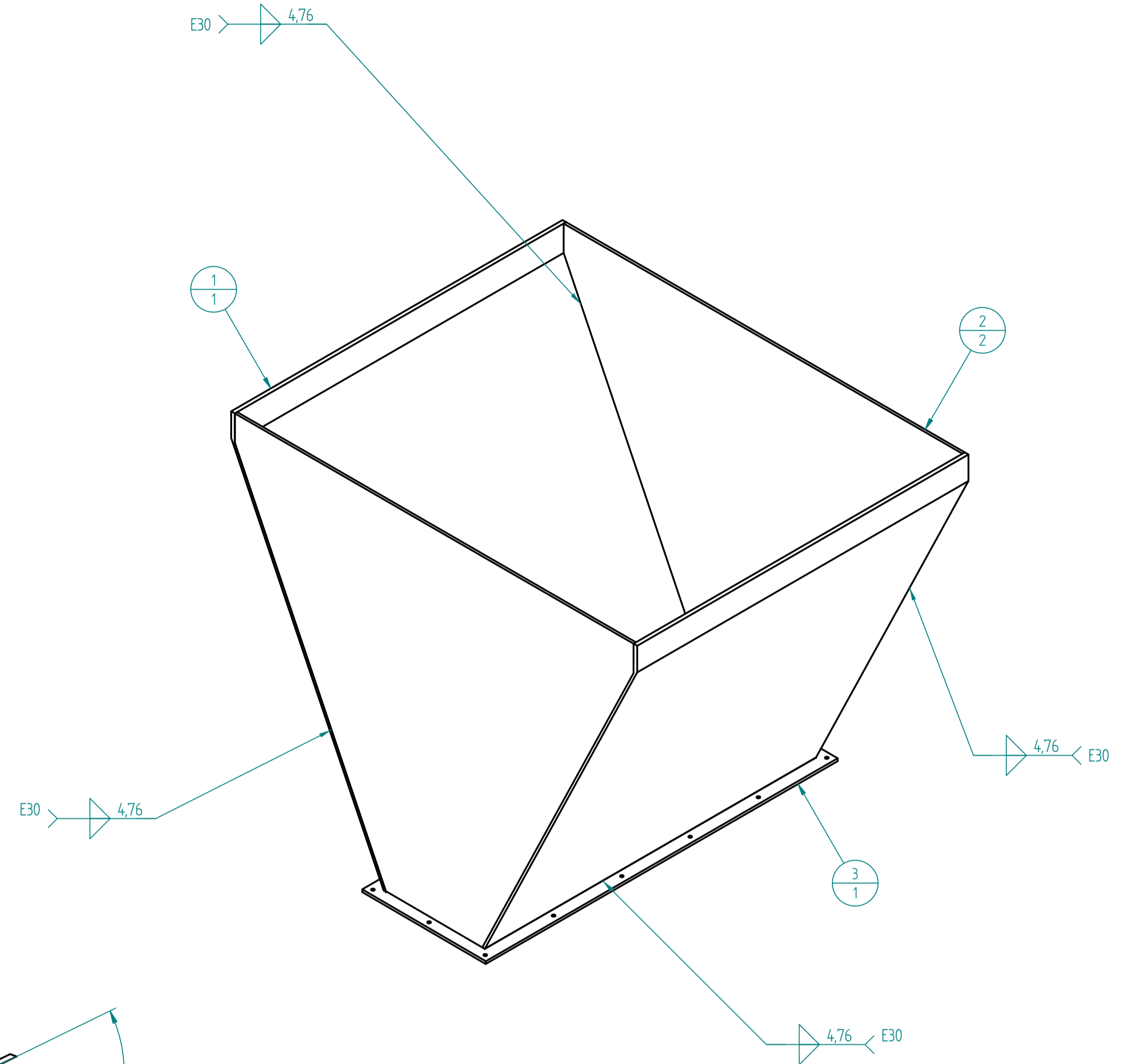
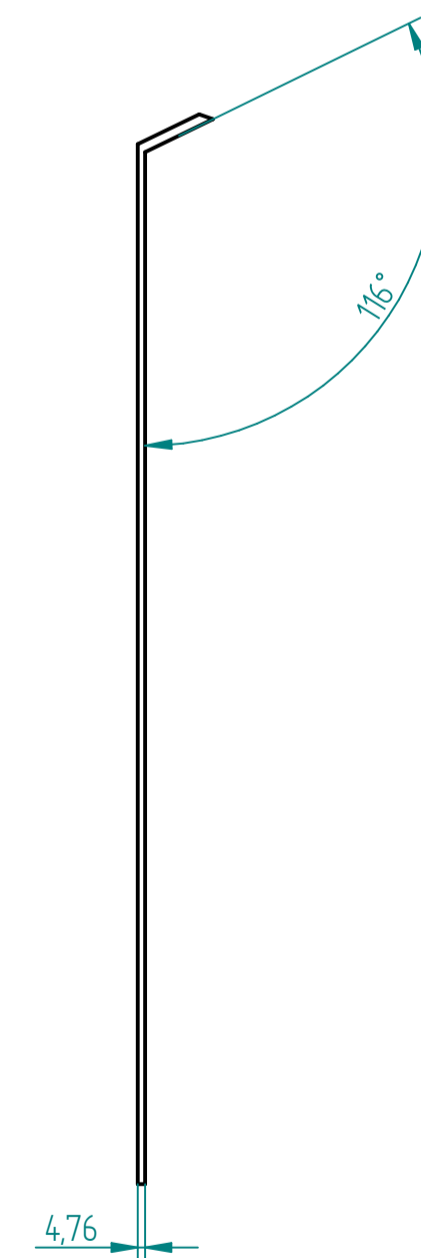
2. PLACA FRONTAL Y TRASERA



3. BASE TOLVA



1. LÁMINA LATERAL



Número de elemento	Nombre archivo (sin extensión)	Cantidad	Material
3	Base tolva	1	Acero, estructural
2	Lámina frontal y trasera	2	Acero
1	Lámina lateral	2	Acero

	FUNDACIÓN UNIVERSIDAD DE AMÉRICA FACULTAD DE INGENIERÍAS Programa de Ingeniería Mecánica		
	Diseño de una máquina para la fabricación de briquetas de posos de café		
Tolva de almacenamiento			
Elaborado por Fabio Cruz - Sebastián Vargas			Fecha 07/10/19
	Escala 1:5	Plano N° 3	Revisó

SOLID EDGE ACADEMIC COPY