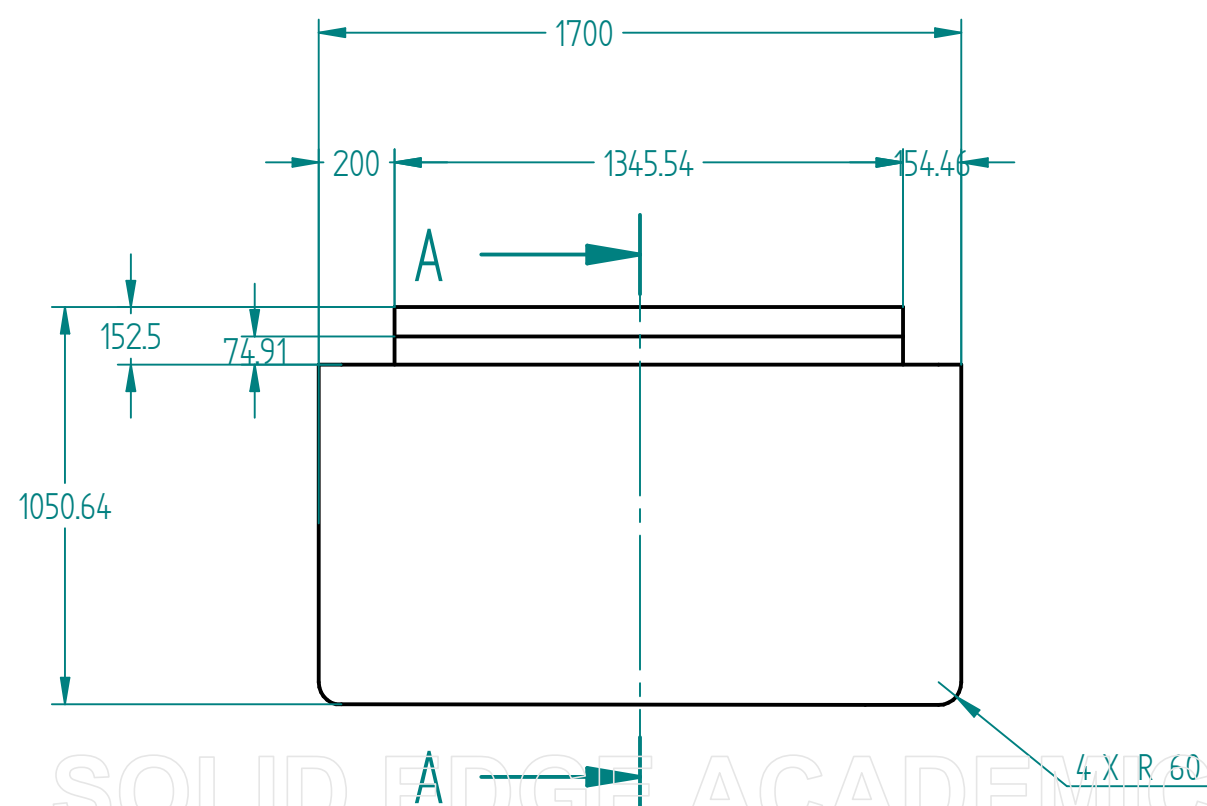



CORTE A-A



NOMBRE	Fuentes H. Fabian	 Fundación Universidad de América
FECHA	26/09/2019	
CODIGO	4131679	PROYECTO DISEÑO DE UN AEROGENERADOR COMO FUENTE PRINCIPAL DE ENERGIA PARA UN CLUSTER DE EXTRACCIÓN PETROLERA EN RUBIALES DE PUERTO GAITAN META
MATERIAL	DURAL7075	
TOLERANCIA	±0,5	TÍTULO: Bastido / Bancada Programa Ingeniería Mecánica
Peso	17,3 T	
Salvo indicación contraria cotas en milímetros ángulos en grados		Escala: 1:20 A3 PLANO: 7 DE 12

SOLID EDGE ACADEMIC COPY