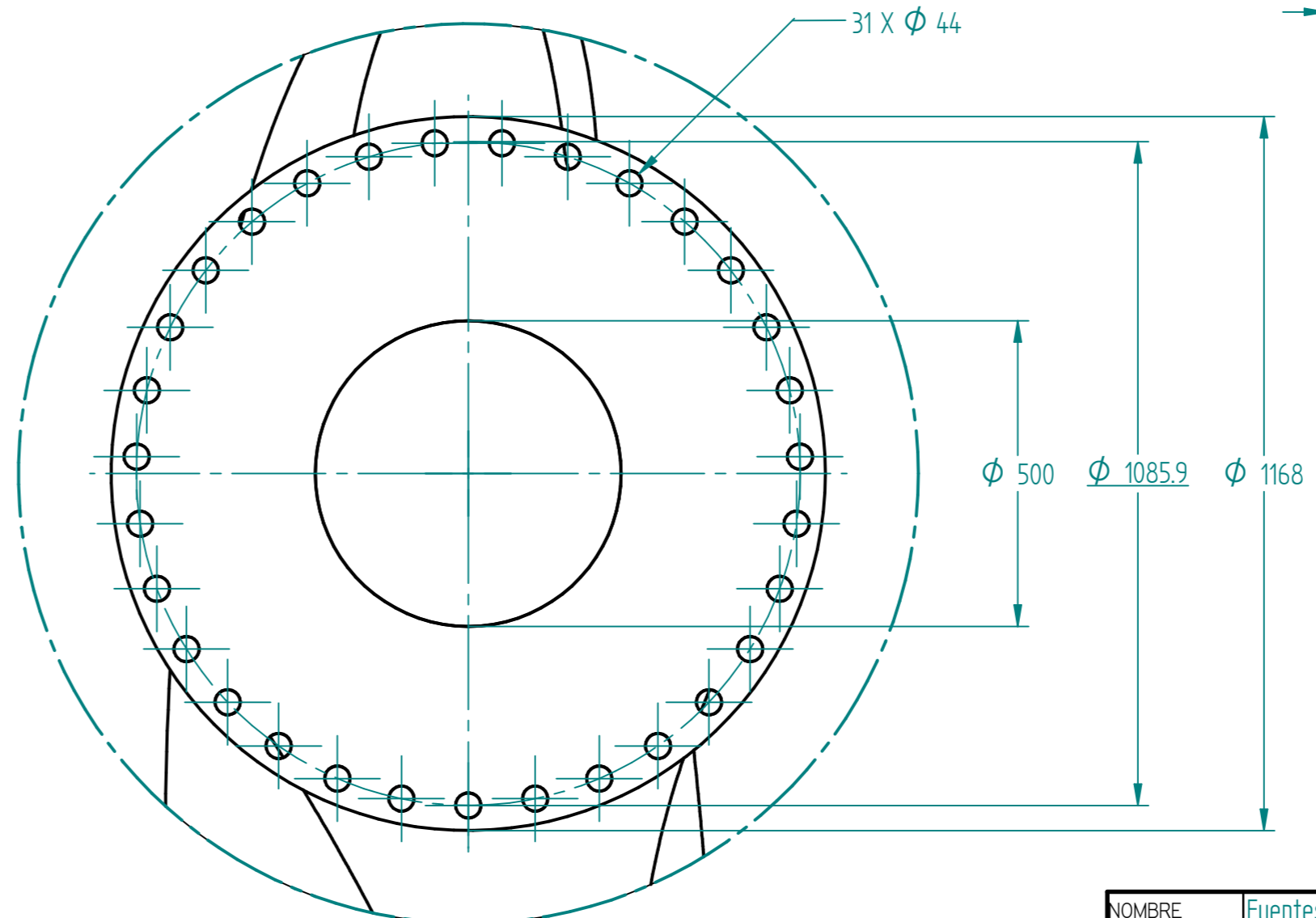
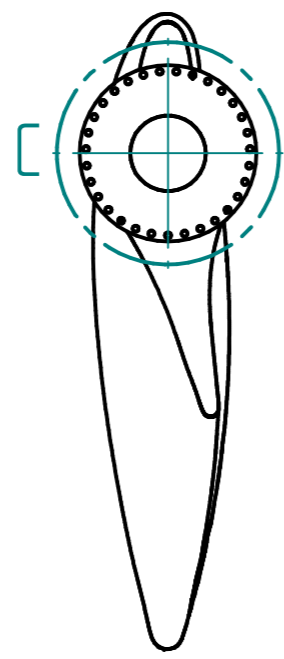
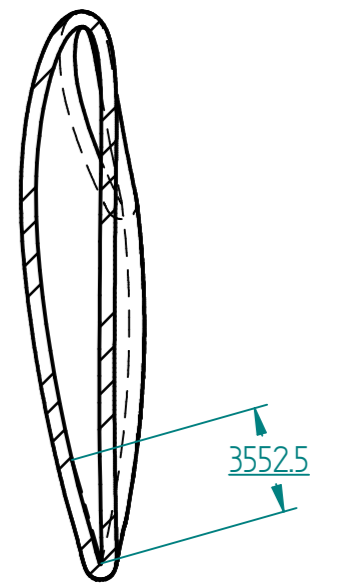


CORTE A-A



DETALLE C



CORTE B-B

SOLID EDGE ACADEMIC COPY

NOMBRE	Fuentes H. Fabian		Fundación Universidad de América
FECHA	26/09/2019		
CODIGO	4131679	PROYECTO DISEÑO DE UN AEROGENERADOR COMO FUENTE PRINCIPAL DE ENERGÍA PARA UN CLUSTER DE EXTRACCIÓN PETROLERA EN RUBIALES DE PUERTO GAITAN META	TÍTULO: ASPAS Programa Ingeniería Mecánica
MATERIAL	Resina epoxi		
TOLERANCIA	±0,5	Escala: 1:50 A2 PLANO: 10 DE 12	Salvo indicación contraria cotas en milímetros ángulos en grados