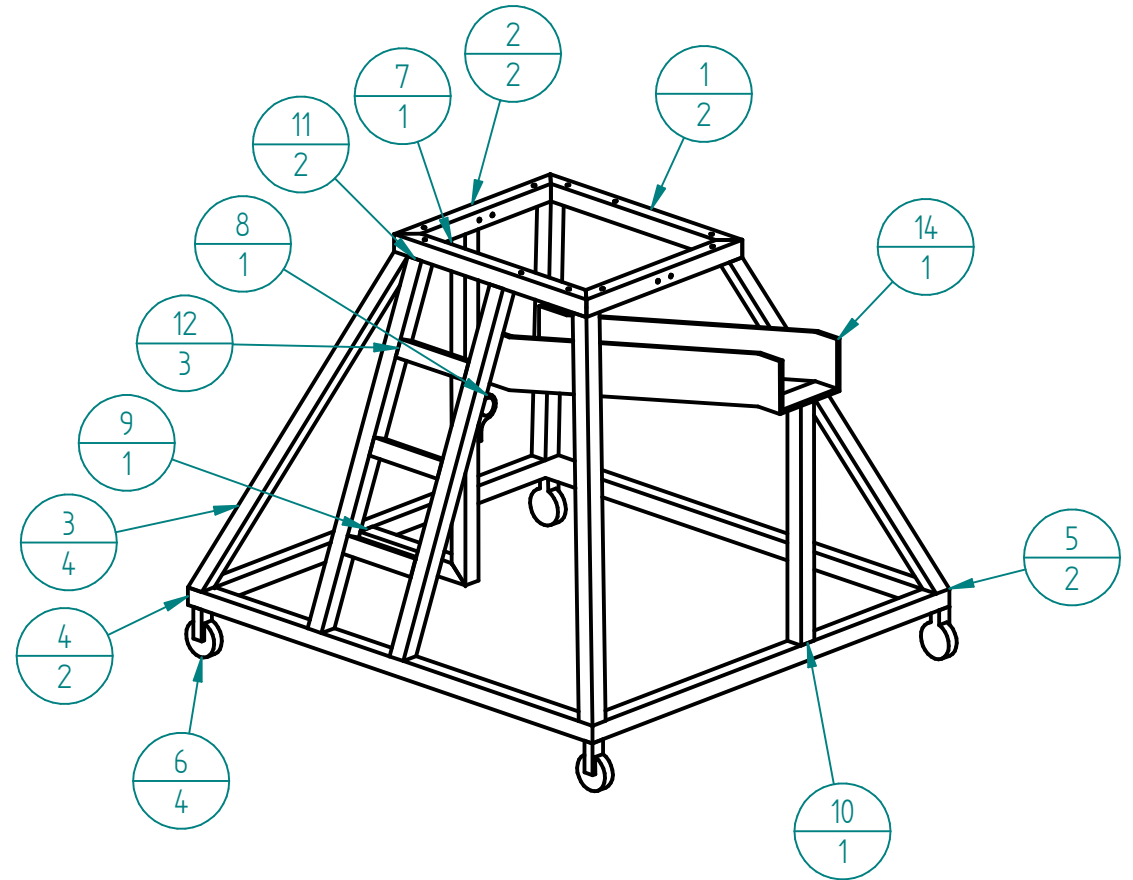


Número de elemento	Nombre archivo (sin extensión)	Cantidad
1	Viga lateral	2
2	Viga Frontal	2
3	Soporte Total	4
4	Viga Final 1	2
5	Viga Final 2	2
6	Rodachines	4
7	Columna Soporte Cangilon 1	1
8	Buje	1
9	Viga Soporte Cangilon	1
10	Soporte Almacenaje	1
11	Columna Escalera	2
12	Peldaño	3
13*	Refuerzo	1
14	Canal Almacenaje	1



Nombre		Universidad de América	
Dibujado	David S. Moreno B.	FACULTAD DE INGENIERÍA	
Dibujado	David M. Vanegas M.	Departamento de Ingeniería Mecánica	
Aprobado		Título:	
Salvo indicación contraria cotas en milímetros ángulos en grados tolerancias $\pm 0,5$ y $\pm 1^\circ$		Ensamble soldadura	
		A4	Plano 28 de 51
		Archivo: 28. Ensamble soldadura.dft	
		Escala 1:20	Fecha: 27/11/19
		Hoja 1 de 1	

SOLID EDGE ACADEMIC COPY

