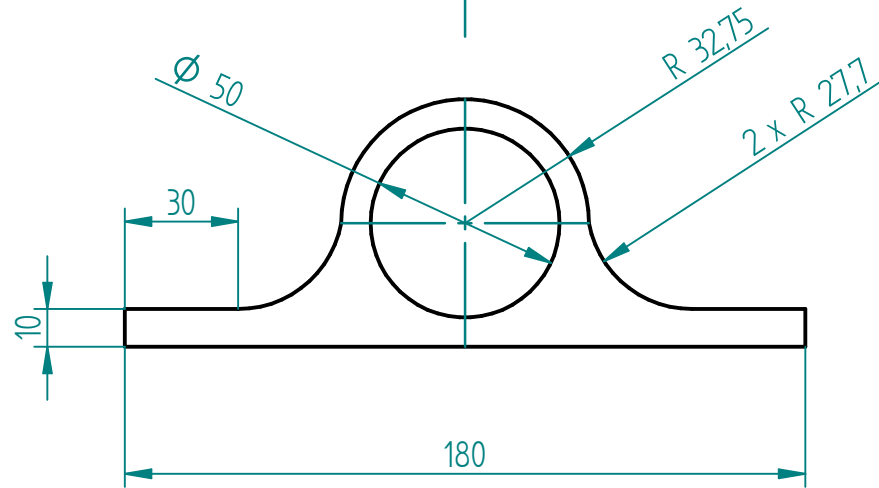
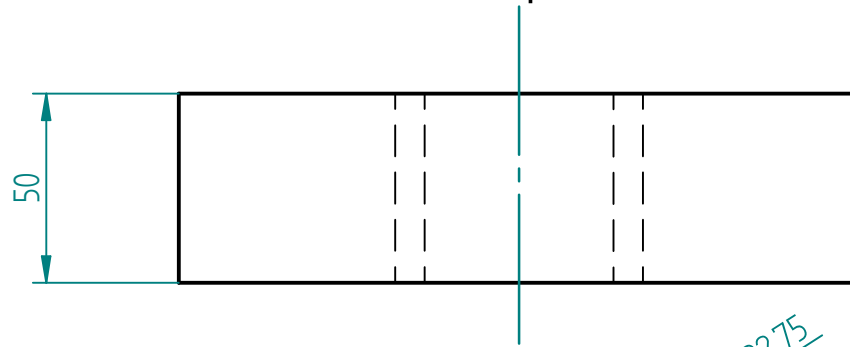


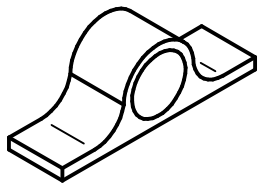
Vista Superior



Vista Lateral



Vista Frontal



	Nombre	Universidad de América FACULTAD DE INGENIERÍA Departamento de Ingeniería Mecánica	
Dibujado	David S. Moreno B.	Título:	
Dibujado	David M. Vanegas M.	Buje	
Aprobado		A4	Plano 21 de 51
Salvo indicación contraria cotas en milímetros ángulos en grados tolerancias ±0,5 y ±1°			
		Archivo: 21. Buje.dft	
		Escala 1:2	Fecha: 27/III/19
		Hoja 1 de 1	