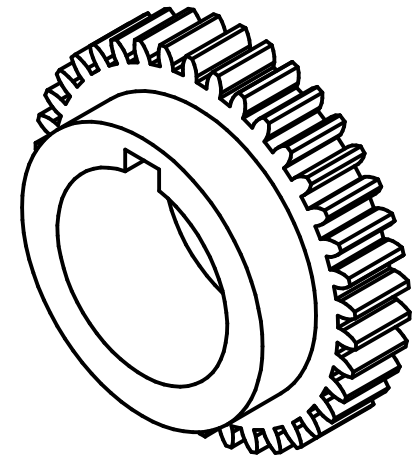
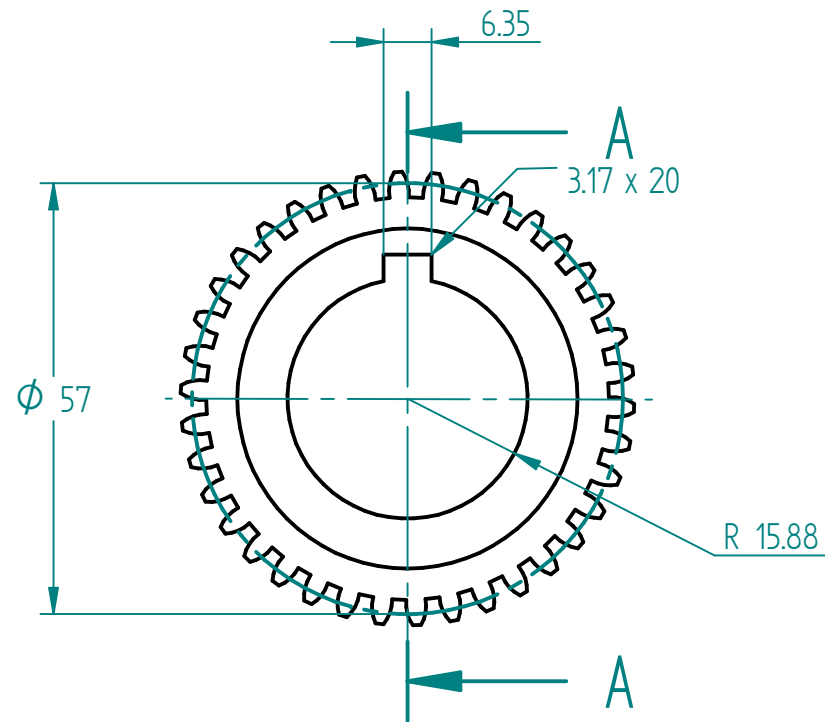

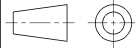


CORTE A-A



NOMBRE	Prieto Prieto Angelica	 Fundación Universidad de América	
FECHA	27/09/2019		
CODIGO	4142851		
MATERIAL	AISI 1020.		
TOLERANCIA	±0,5	PROYECTO DISEÑO DE UNA MÁQUINA PARA EL CORTE DE LÁMINAS DE EMPAQUE FLEXIBLE PARA FLORES EN LA EMPRESA CRISTAPACK S.A.S.	
Salvo indicación contraria cotas en milímetros ángulos en grados		 TITULO: Engrane freno electromagnetico	
		Programa Ingeniería Mecánica	
		Escala: 1:1	A4