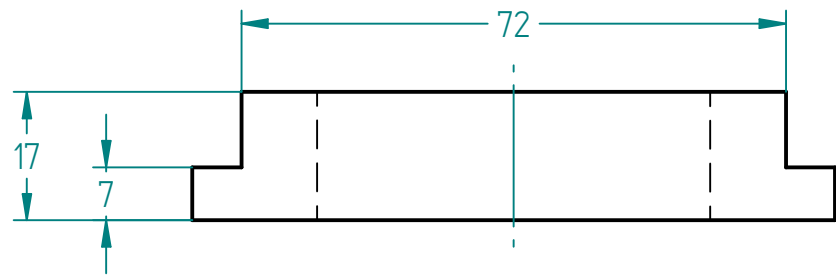
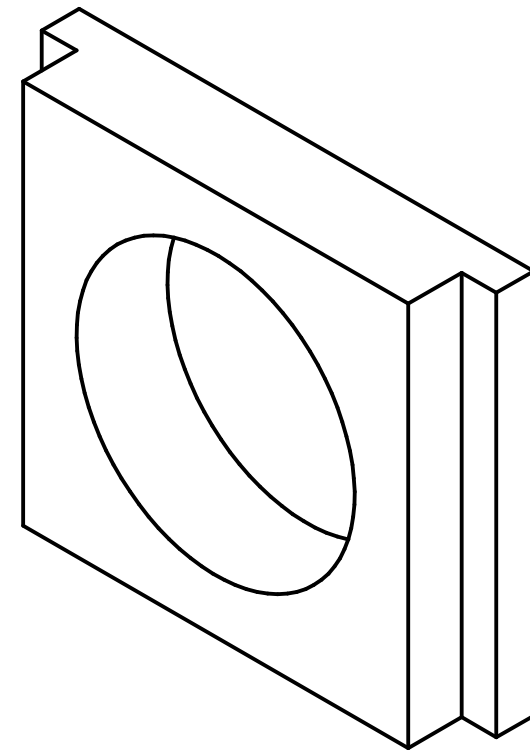

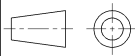


$\phi 52^{+0,01}_{-0}$



NOMBRE	Prieto Prieto Angelica	 Fundación Universidad de América
FECHA	26/09/2019	
CODIGO	4142851	PROYECTO DISEÑO DE UNA MÁQUINA PARA EL CORTE DE LÁMINAS DE EMPAQUE FLEXIBLE PARA FLORES EN LA EMPRESA CRISTAPACK S.A.S.
MATERIAL	Hot Rolled	
TOLERANCIA	$\pm 0,5$	 TÍTULO: Apoyo Rodamiento-Sis. dosificación superior Programa Ingeniería Mecánica
Salvo indicación contraria cotas en milímetros ángulos en grados		
Escala: 1:1	A4	PLANO: 1 DE 50