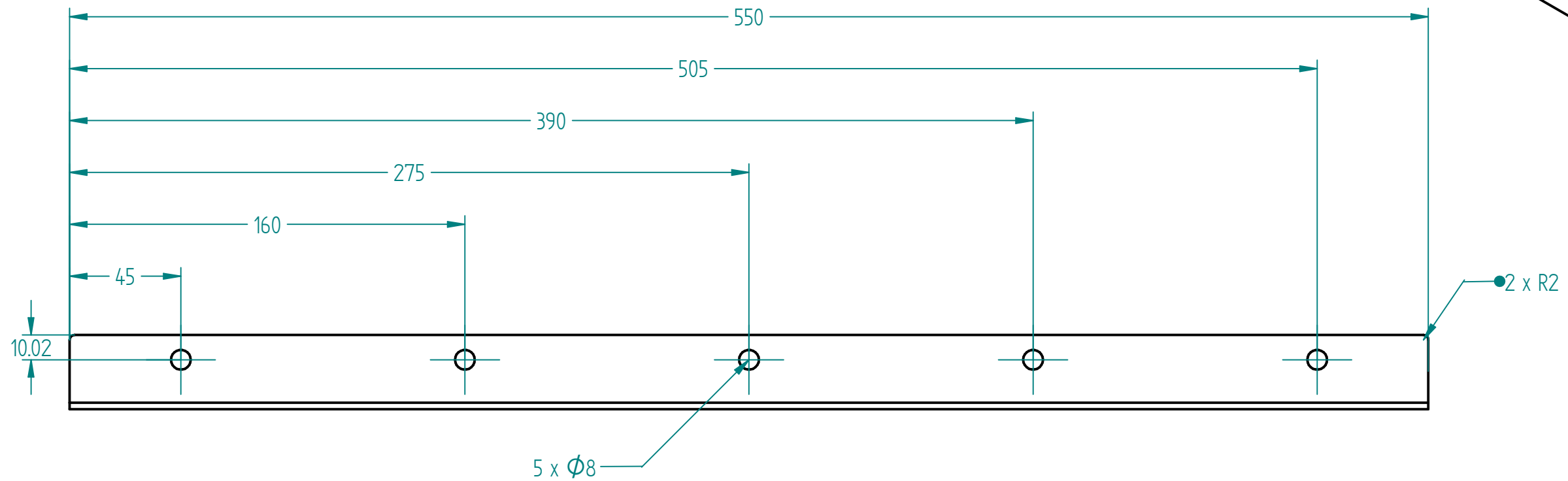
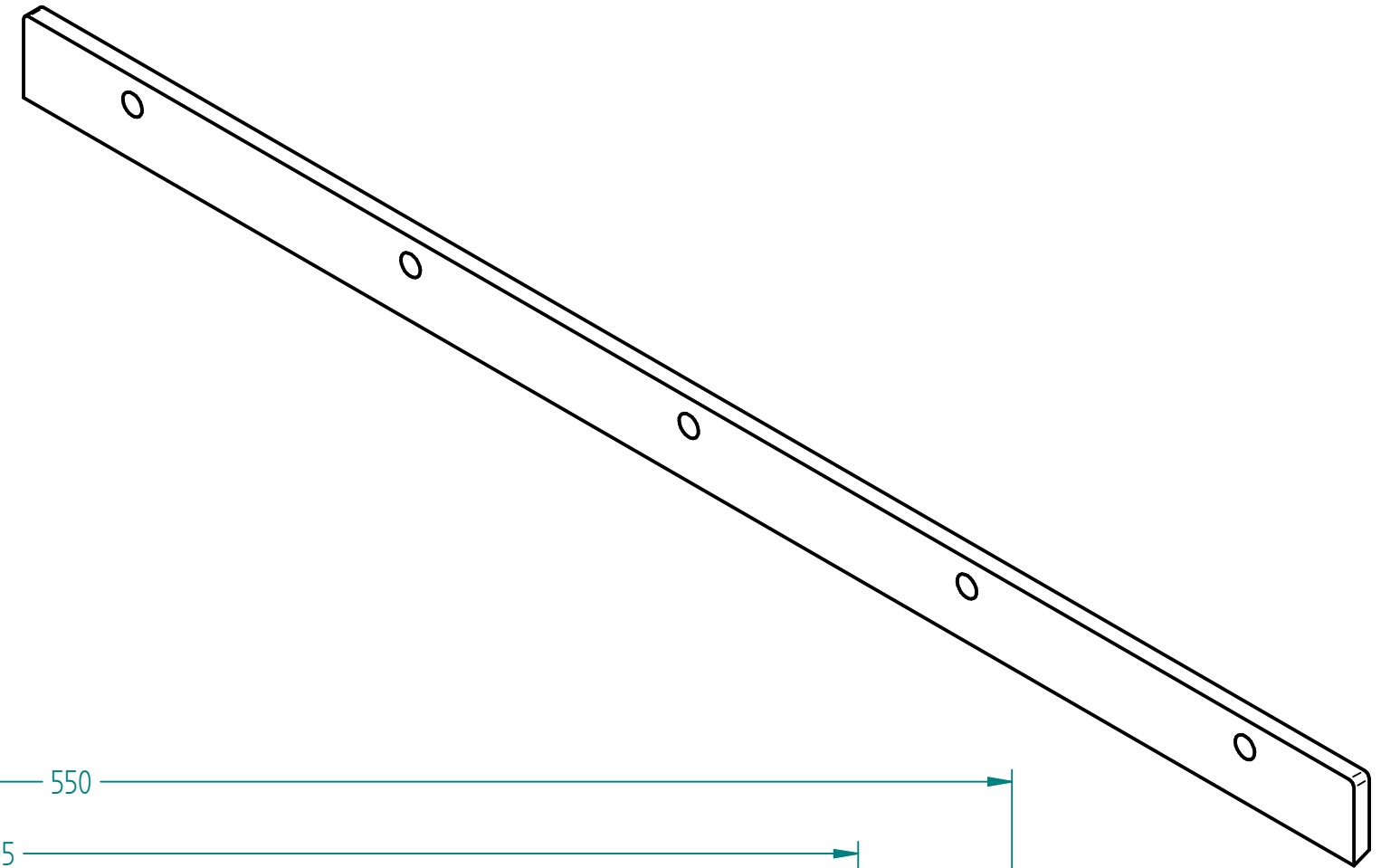



Escala 2:1



NOMBRE	Prieto Prieto Angelica	 Fundación Universidad de América
FECHA	26/09/2019	
CODIGO	4142851	
MATERIAL	XW-10	
TOLERANCIA	±0,5	
Salvo indicación contraria cotas en milímetros ángulos en grados		PROYECTO DISEÑO DE UNA MÁQUINA PARA EL CORTE DE LÁMINAS DE EMPAQUE FLEXIBLE PARA FLORES EN LA EMPRESA CRISTAPACK S.A.S.
		TÍTULO: Cuchilla Superior.
		Programa Ingeniería Mecánica
		Escala: 5:1 A3 PLANO: 14 DE 50