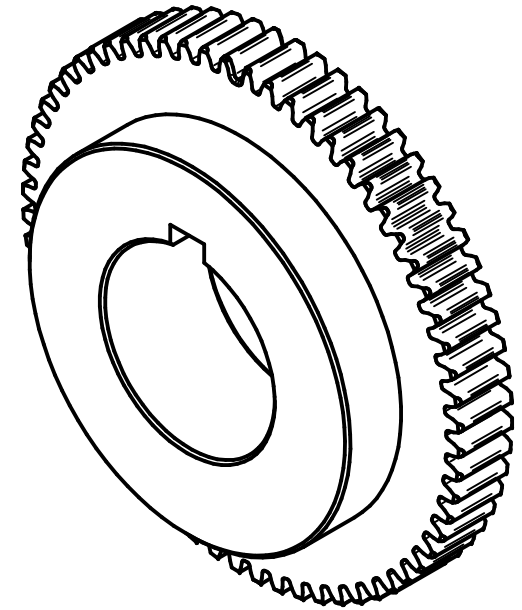
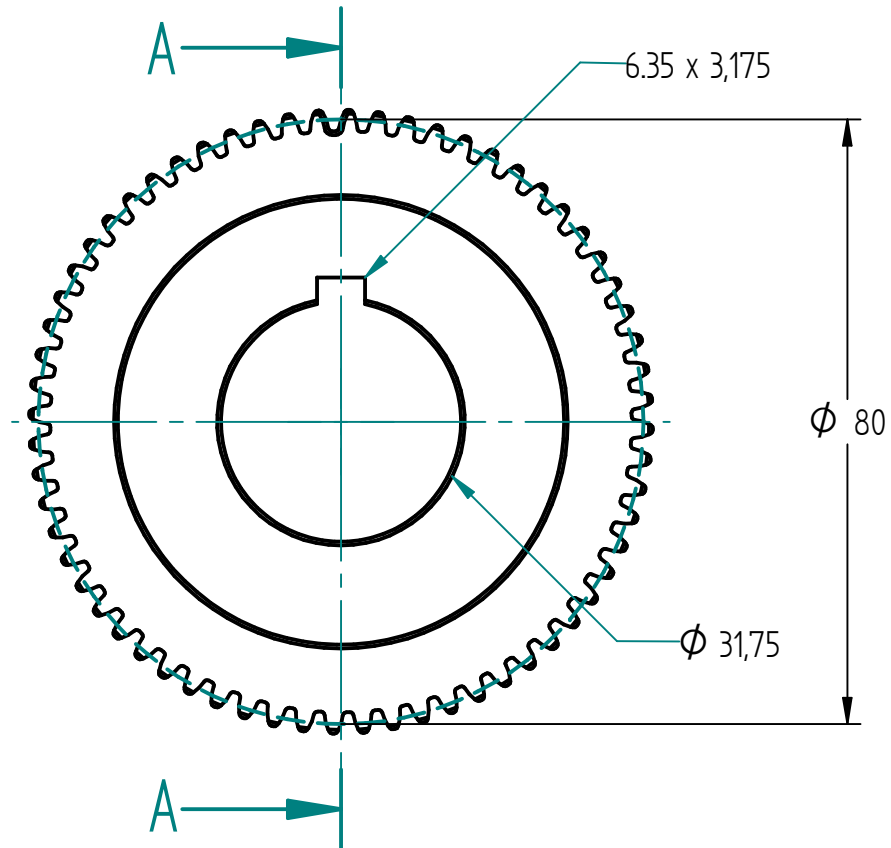

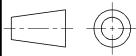


CORTE A-A



NOMBRE	Prieto Prieto Angelica	 Fundación Universidad de América
FECHA	26/09/2019	
CODIGO	4142851	
MATERIAL	AISI 1020	
TOLERANCIA	$\pm 0,5$	
Salvo indicación contraria cotas en milímetros ángulos en grados		PROYECTO DISEÑO DE UNA MÁQUINA PARA EL CORTE DE LÁMINAS DE EMPAQUE FLEXIBLE PARA FLORES EN LA EMPRESA CRISTAPACK S.A.S.
		 TÍTULO: Engrane $D=80$; $N= 64$
		Programa Ingeniería Mecánica
Escala: 1:1		A4
		PLANO: 11 DE 40