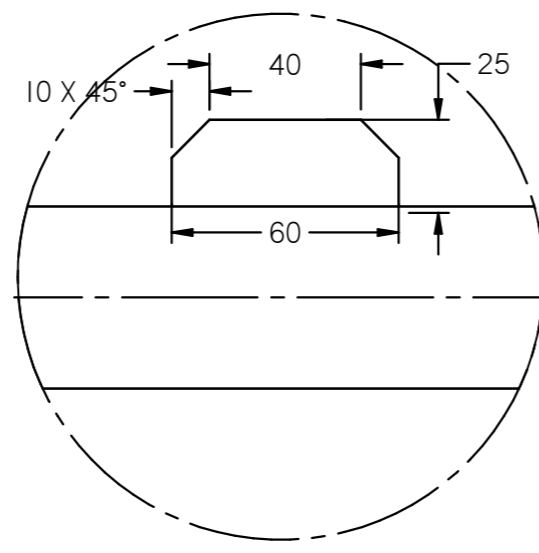
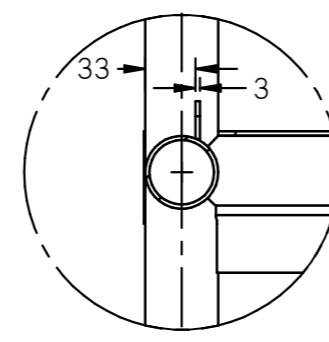


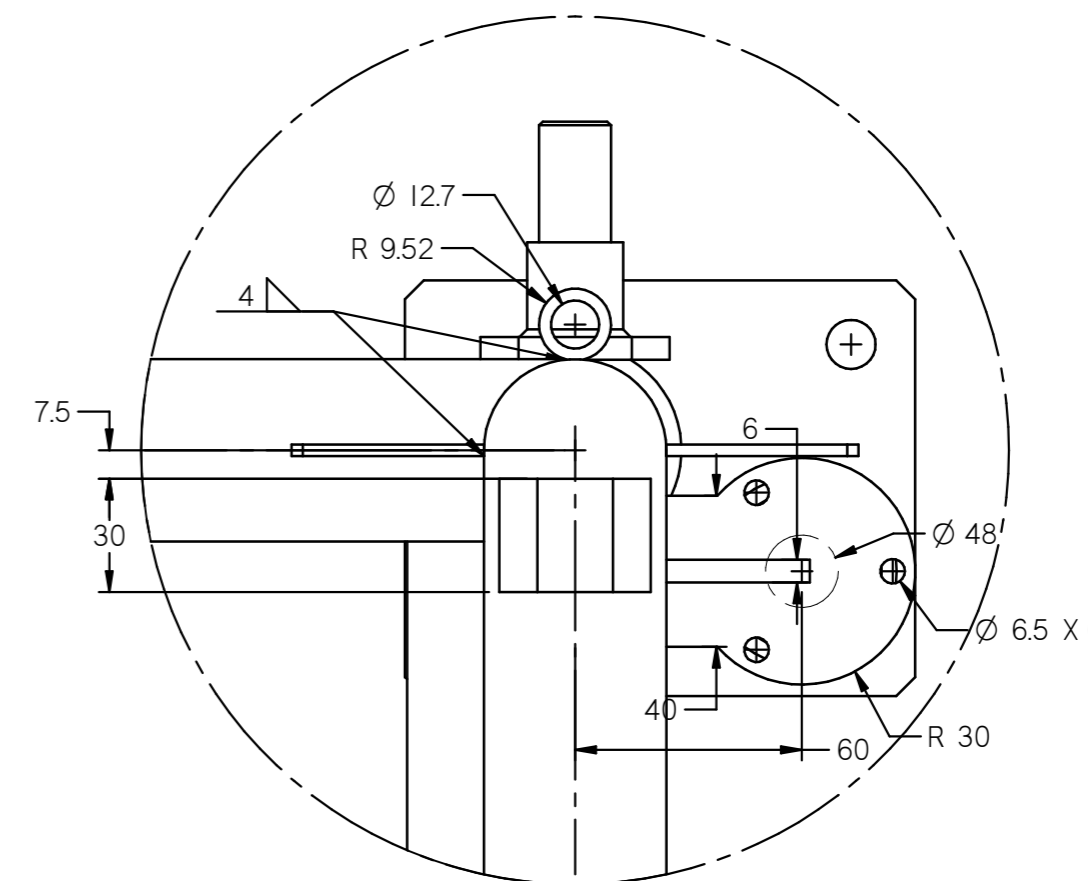
DETALLE M



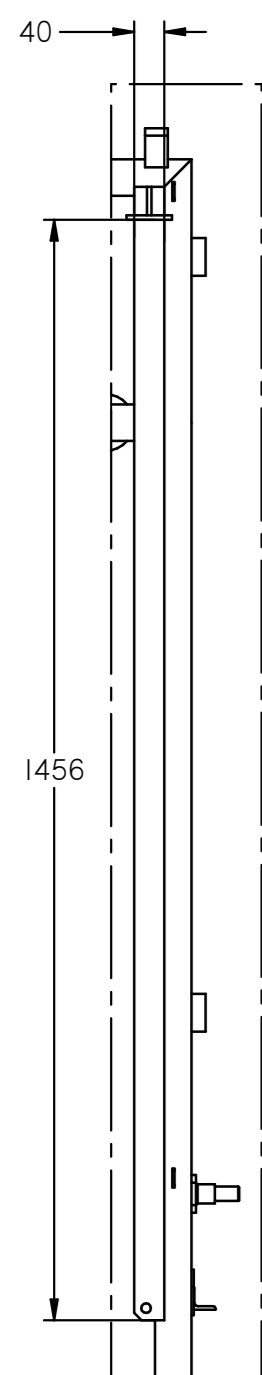
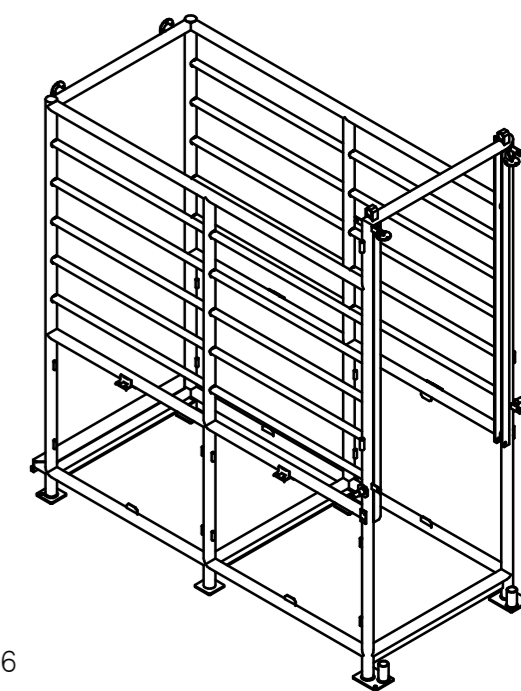
DETALLE N



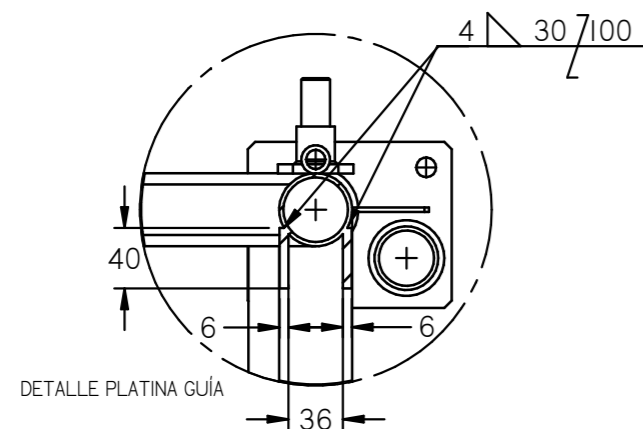
DETALLE O



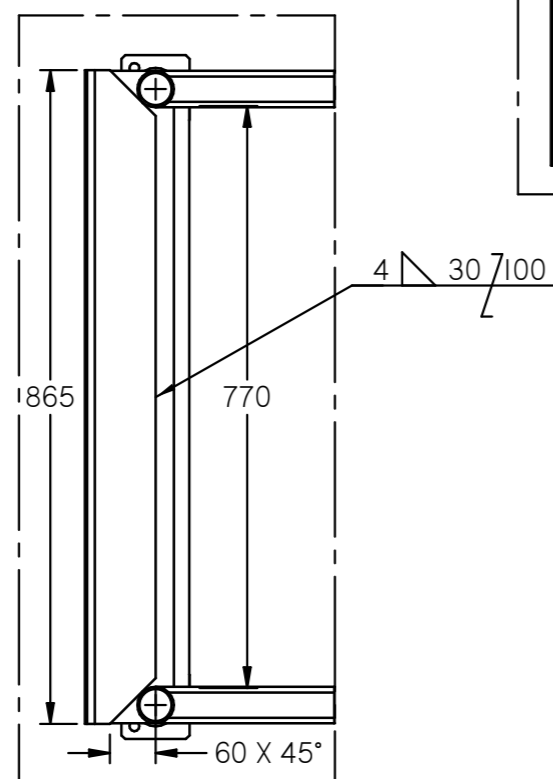
DETALLE S



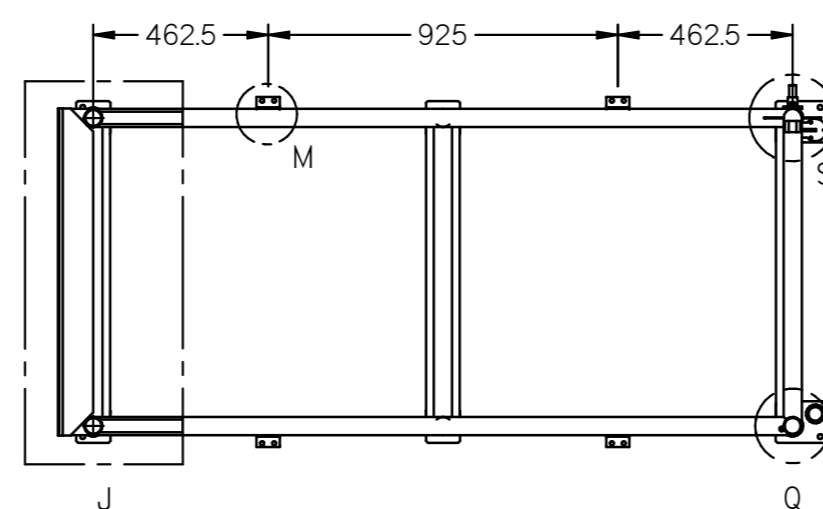
DETALLE U



DETALLE PLATINA GUIA

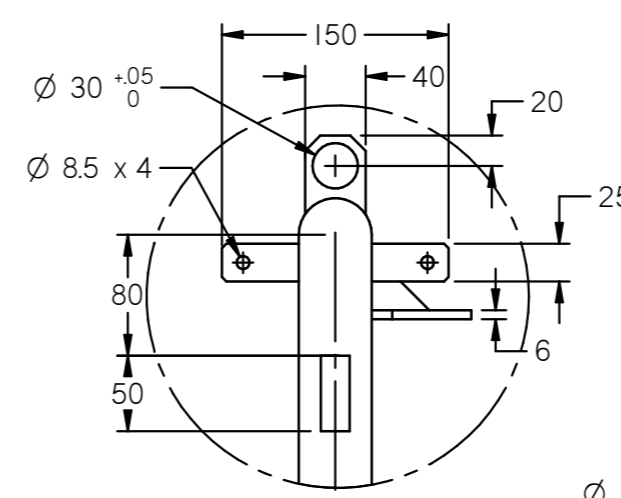


DETALLE J

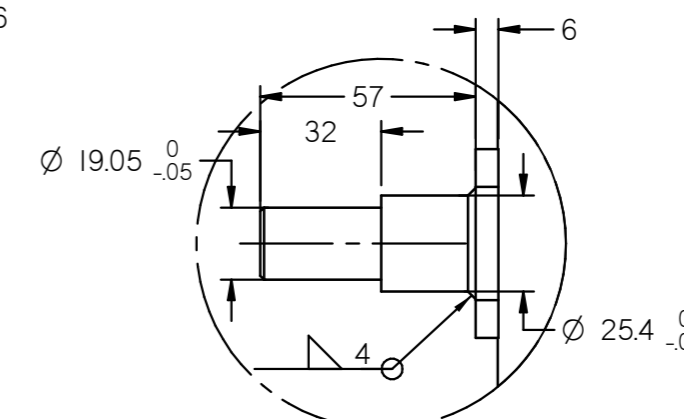


J

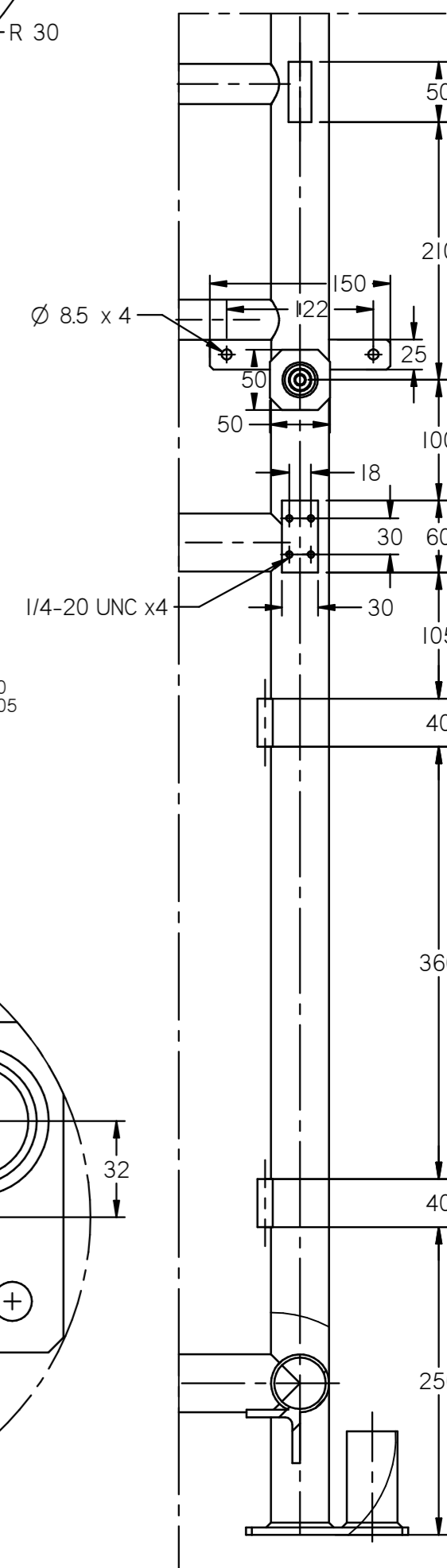
Q



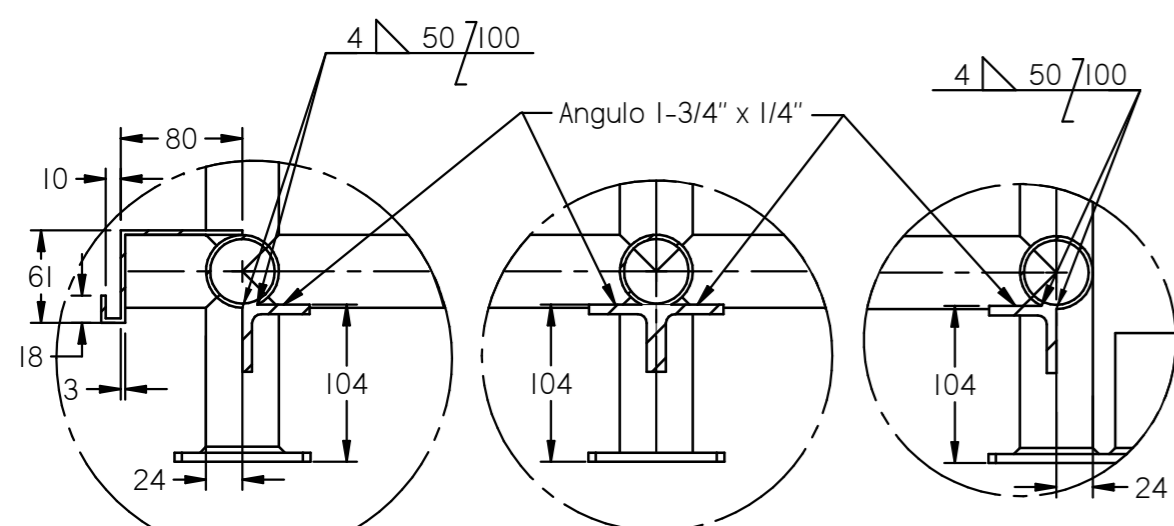
DETALLE T



DETALLE R



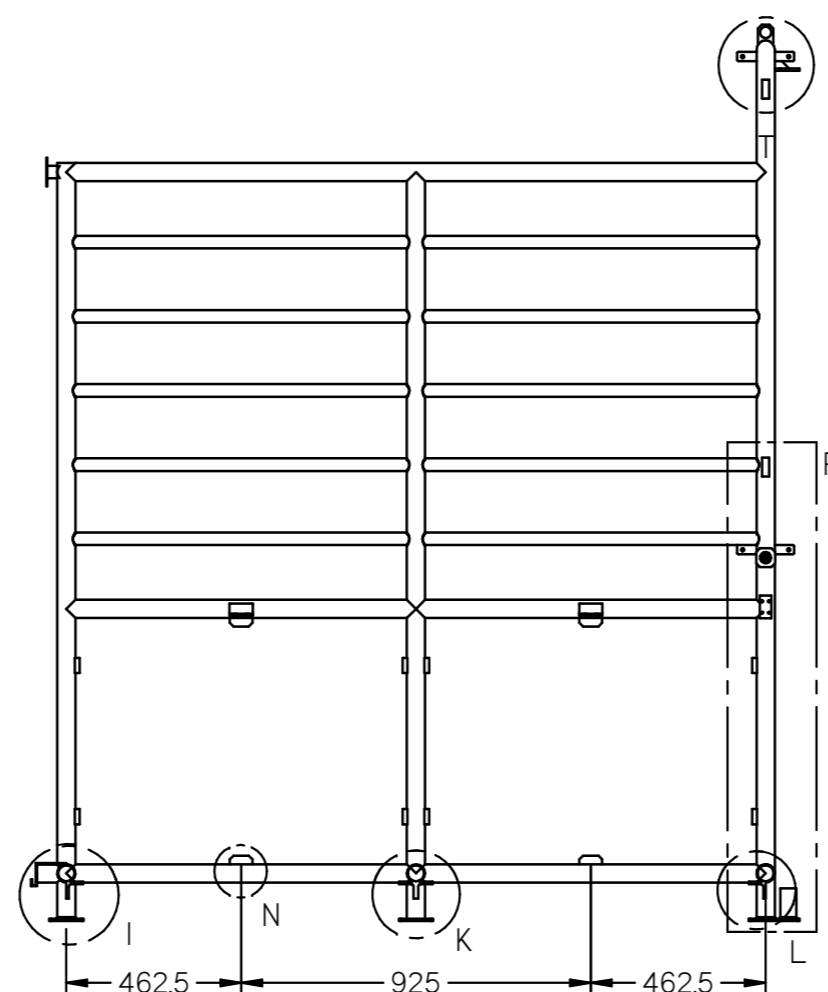
DETALLE P



DETALLE I

DETALLE K

DETALLE L

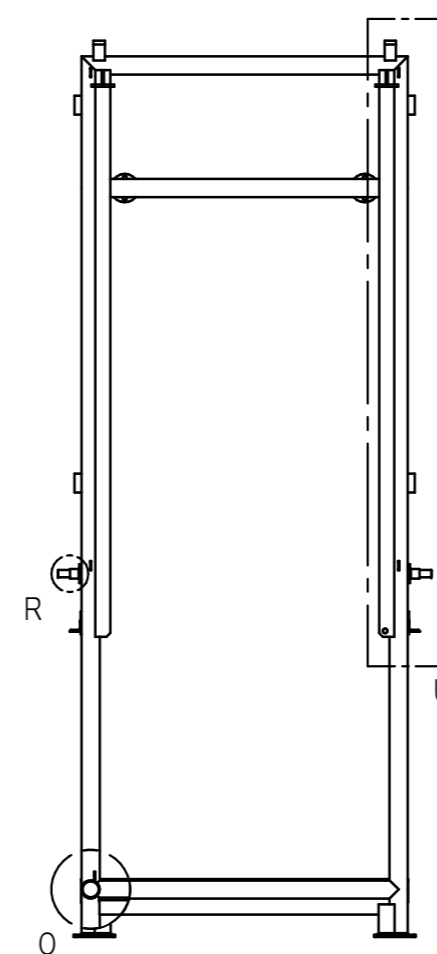


I

N

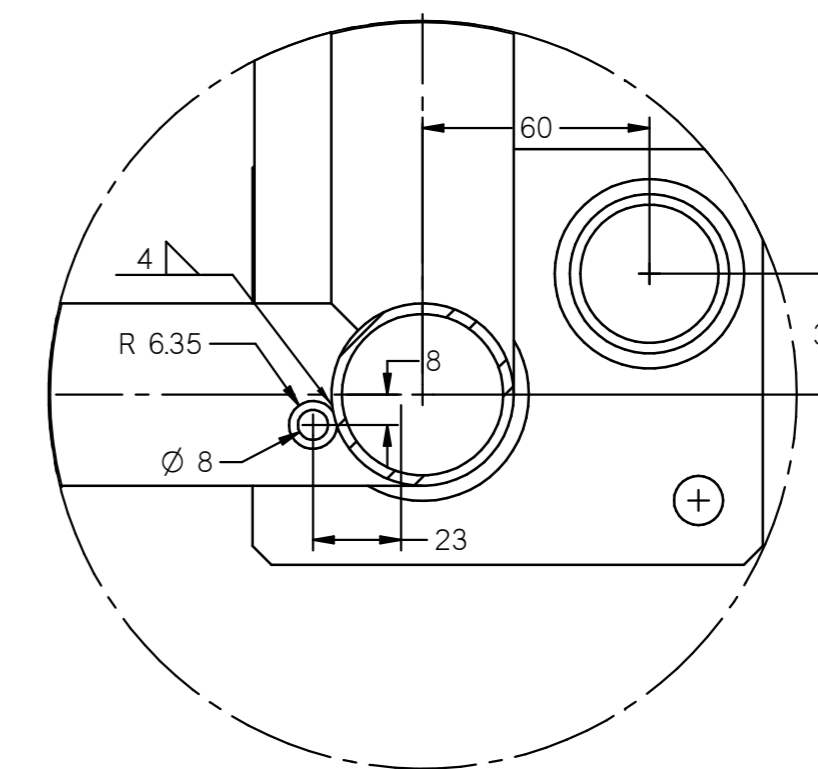
K

L



R

U



DETALLE Q

		<b>FUNDACIÓN UNIVERSIDAD DE AMÉRICA</b> FACULTAD DE INGENIERÍAS PROGRAMA DE INGENIERÍA MECÁNICA	
DISEÑO DE UNA MÁQUINA PARA LA INMOVILIZACIÓN DE BOVINOS DE DIFERENTES EDADES			
CONTIENE	ESTRUCTURA DETALLE	MATERIAL	Acero galvanizado
ELABORÓ	JUAN SEBASTIAN JIMENEZ DIAZ	CANTIDAD	1
GERMAN ALBERTO MANCERA CARDONA	PIANO No.	FECHA	8/07/19
ESCALA	1:20	6 de 29	8/07/19

NOTAS:  
1. TODAS LAS SOLDADURAS SEGÚN INDICACIÓN

Si no se indica lo contrario:  
Cotas en milímetros  
Ángulos en grados  
Tolerancias Generales:  
Hasta 6 x 0.1  
6 a 30 x 0.2  
30 a 100 x 0.3  
Hasta 10° ± 30'  
10° a 50° ± 1'