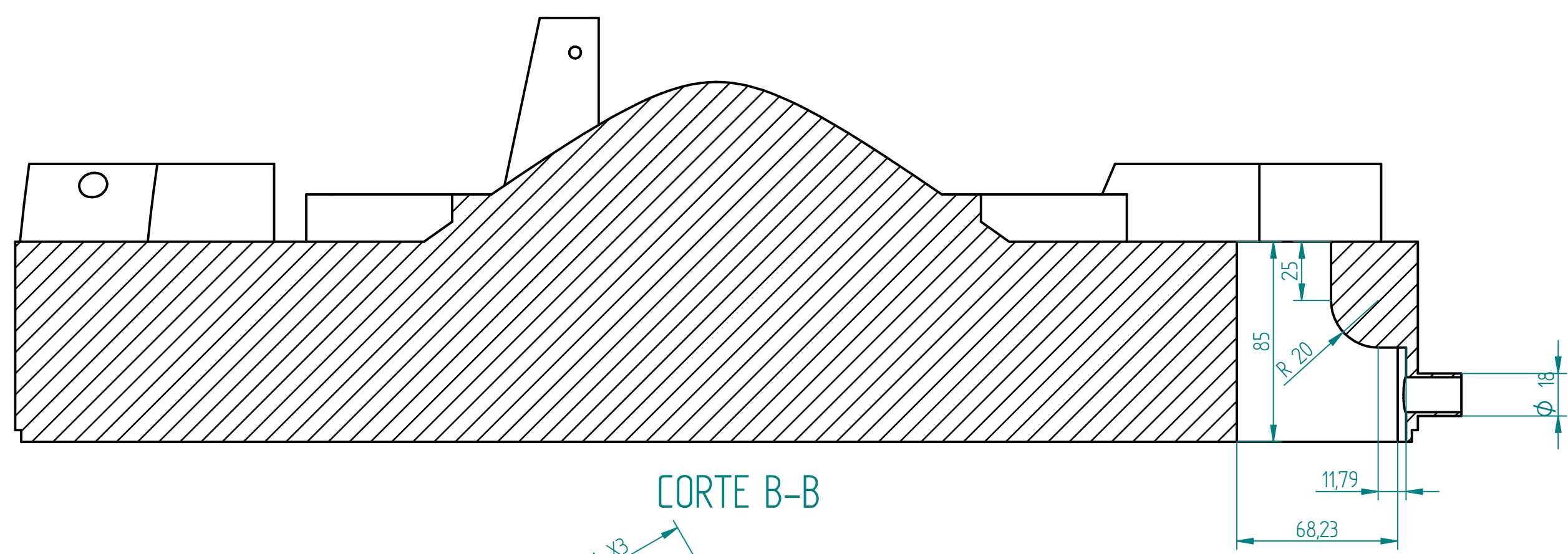
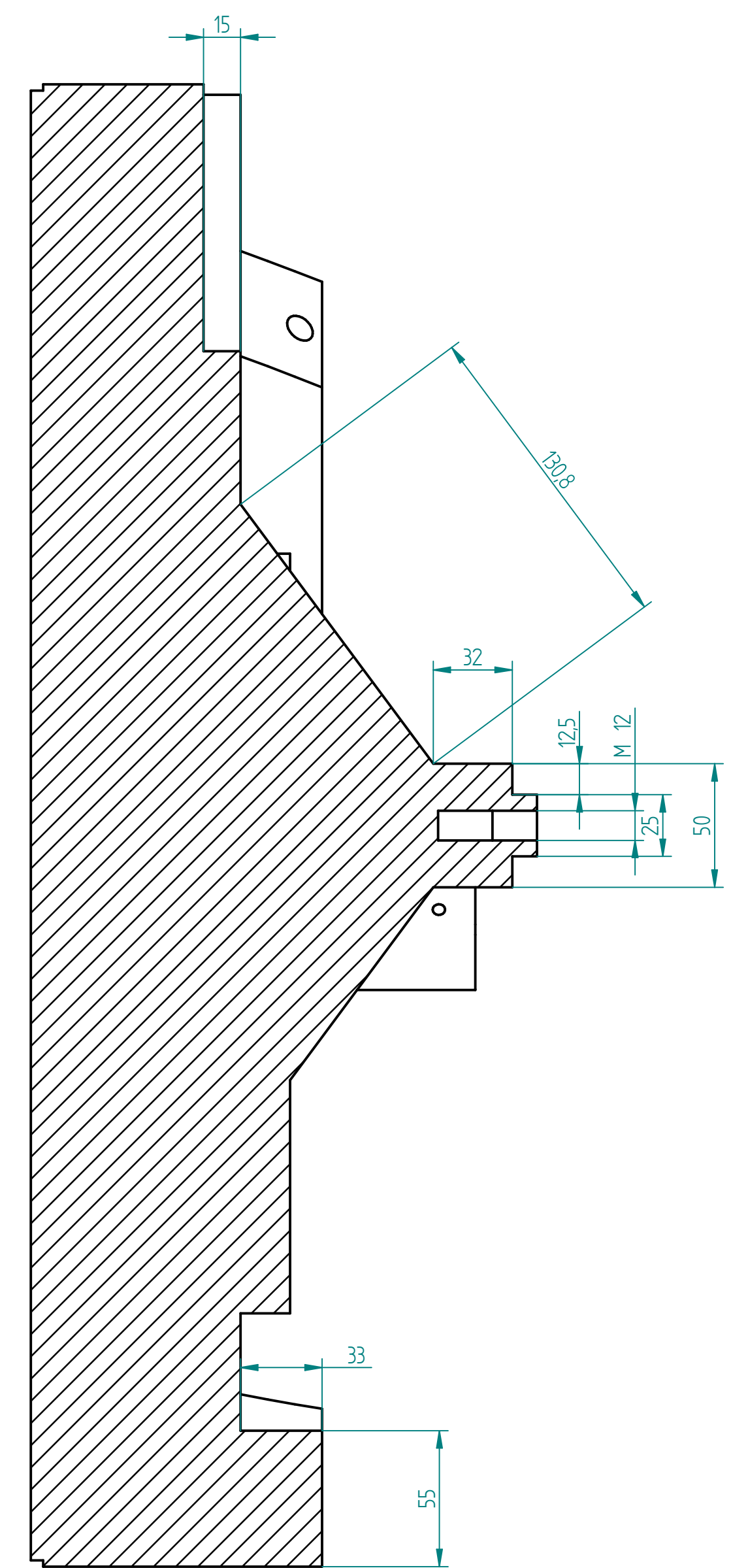
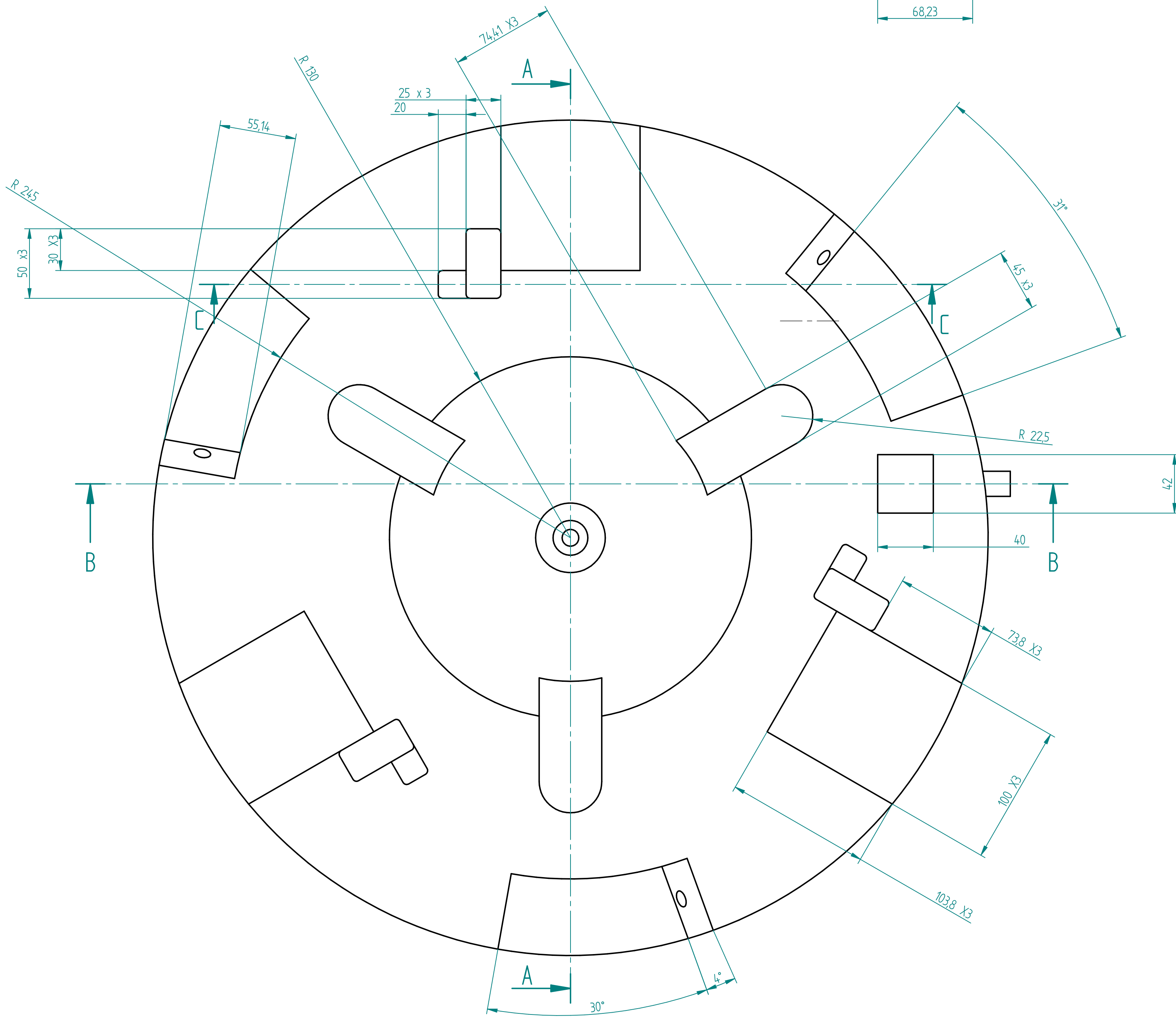


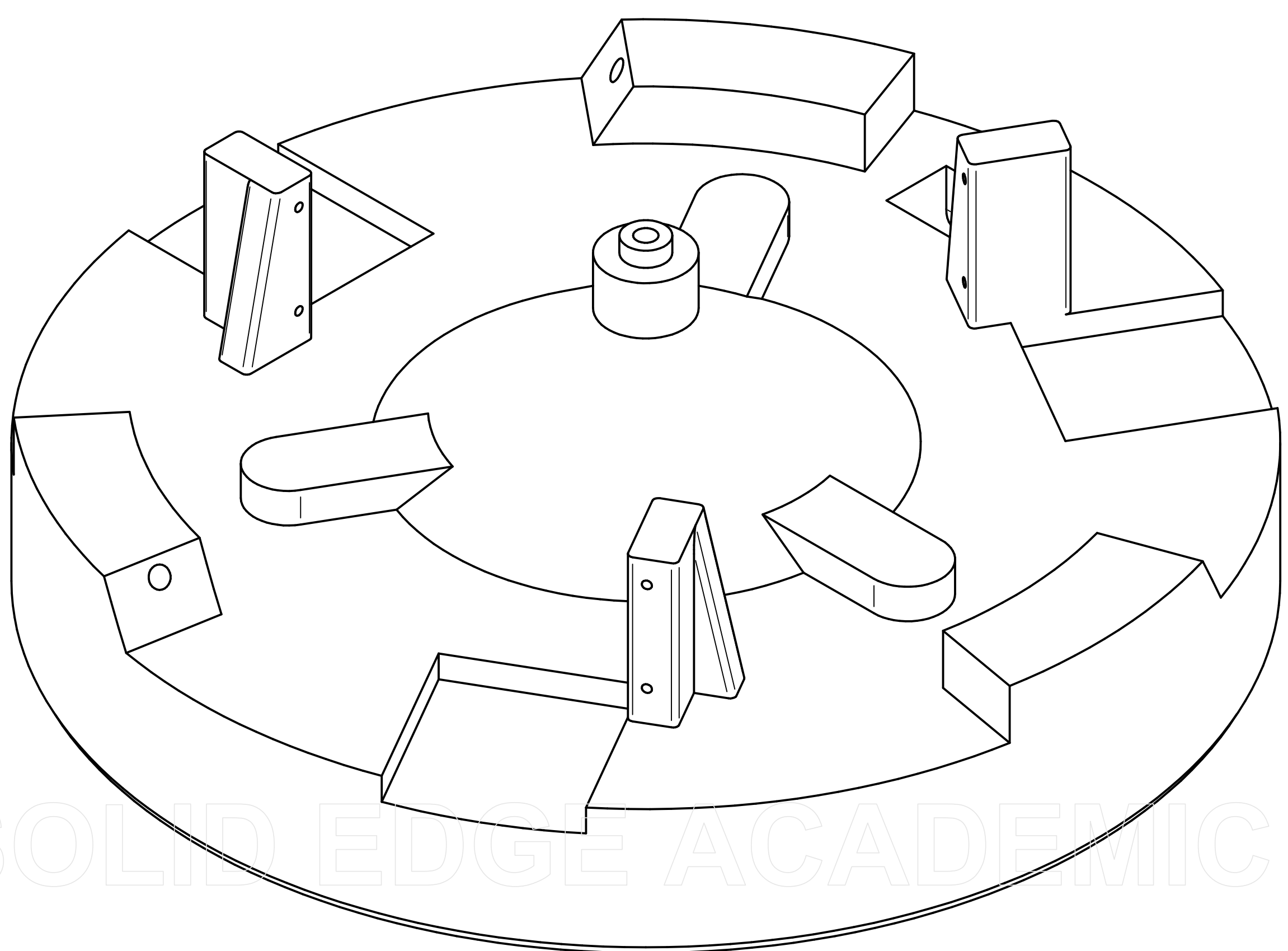
CORTE C-C



CORTE B-B



CORTE A-A



SOLID EDGE ACADEMIC COPY

FUNDACIÓN UNIVERSIDAD DE AMÉRICA FACULTAD DE INGENIERÍAS Programa de Ingeniería Mecánica		
DISEÑO DE UNA MÁQUINA ALIMENTADORA DE BOTTELLAS PARA EL MÓDULO DE ENVASADO DE UN LABORATORIO DE AUTOMATIZACIÓN		
BASE		
ELABORADO POR: ROBERTO MENDOZA - CESAR RODRIGUEZ	FECHA: 04/10/2019	
ESCALA: 1:2	PLANO N°: 6 de 32	REVISO:
OBSERVACIONES: Medidas en mm		