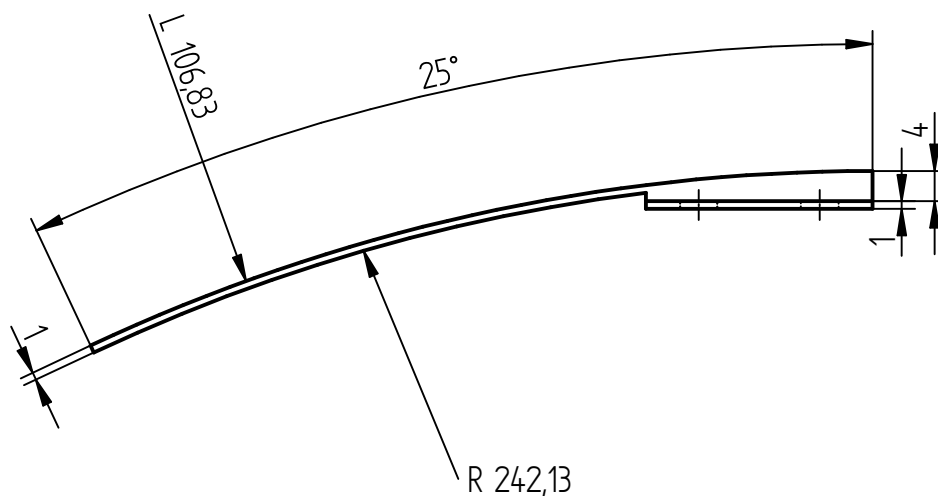

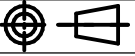


ESCALA: 2 : 1



	FUNDACIÓN UNIVERSIDAD DE AMÉRICA FACULTAD DE INGENIERIAS Programa de Ingeniería Mecánica		
	DISEÑO DE UNA MÁQUINA ALIMENTADORA DE BOTELLAS PARA EL MÓDULO DE ENVASADO DE UN LABORATORIO DE AUTOMATIZACIÓN		
LAMINA POSICIÓN 1			
ELABORADO POR: ROBERTO MENDOZA - CÉSAR RODRIGUEZ		FECHA: 04/10/2019	
	ESCALA: 1 : 1	PLANO N°: 20 de 32	REVISO:
OBSERVACIONES: Medidas en mm			

SOLID EDGE ACADEMIC COPY