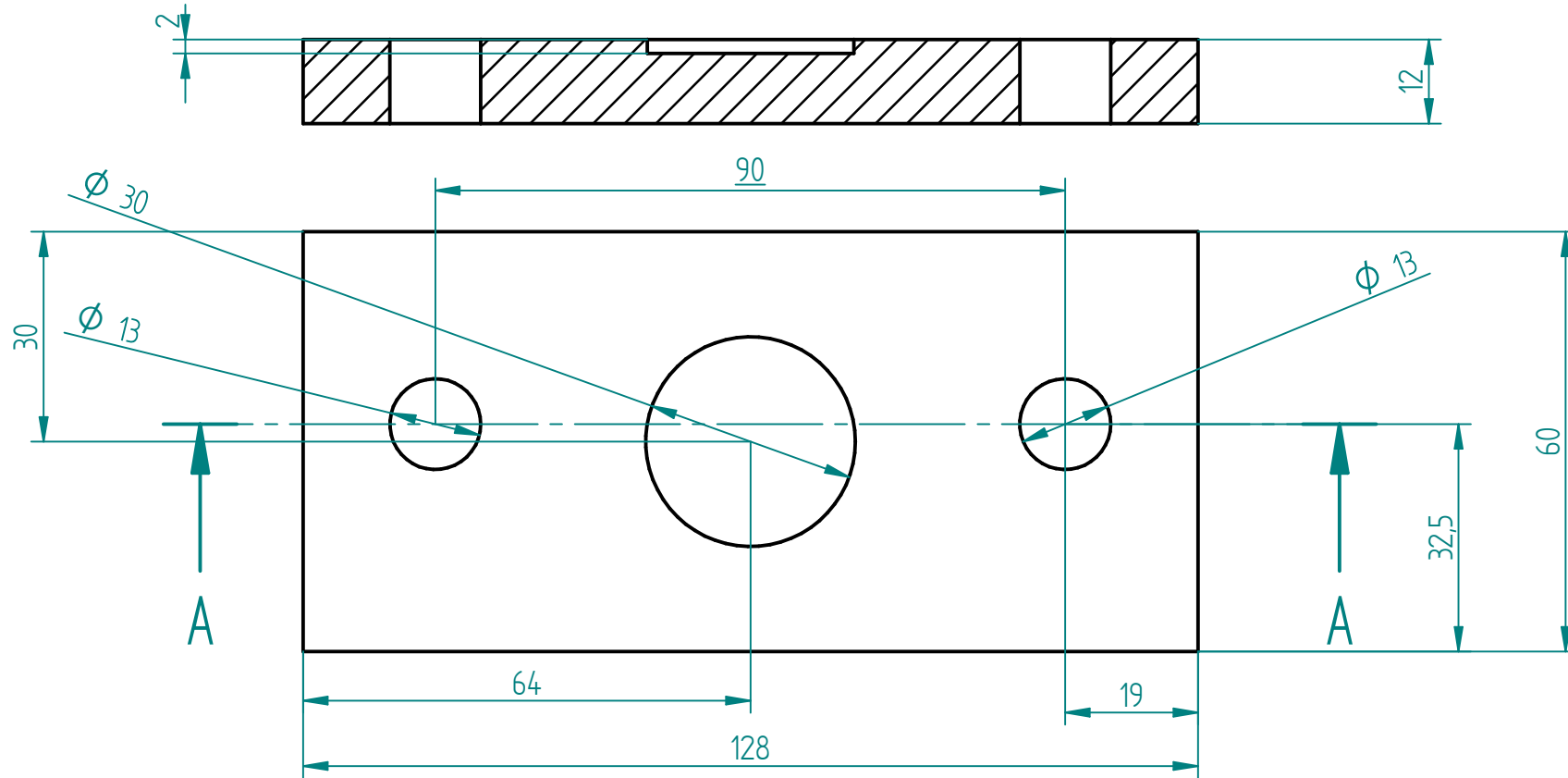


CORTE A-A



10	BASE VASTAGO	TOLERANCIAS $\pm 0,5$	1	AISI 1040
ITEM	DESIGNACIÓN Y OBSERVACIONES	DIMENSIONES	CANTIDAD	MATERIAL
 <p>FUNDACIÓN UNIVERSIDAD DE AMÉRICA FACULTAD DE INGENIERIAS Programa de Ingeniería Mecánica</p>				
DISEÑO DE UNA MÁQUINA PARA ENSAYOS DE IMPACTO				
BASE VASTAGO				
ELABORADO POR: JOSE L. ORJUELA - JUAN S. HERRERA			FECHA: 1/10/2018	
		ESCALA: 1:1	PLANO N°: 14/40	REVISO: