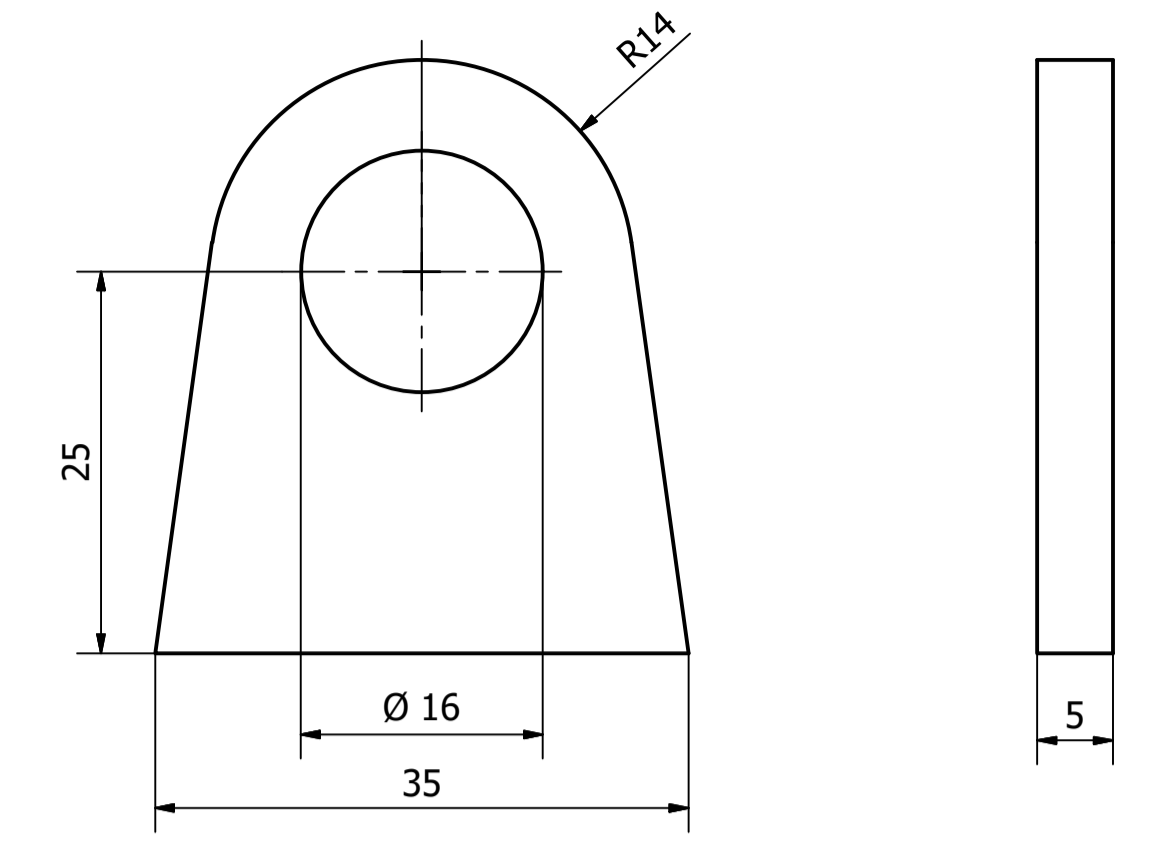
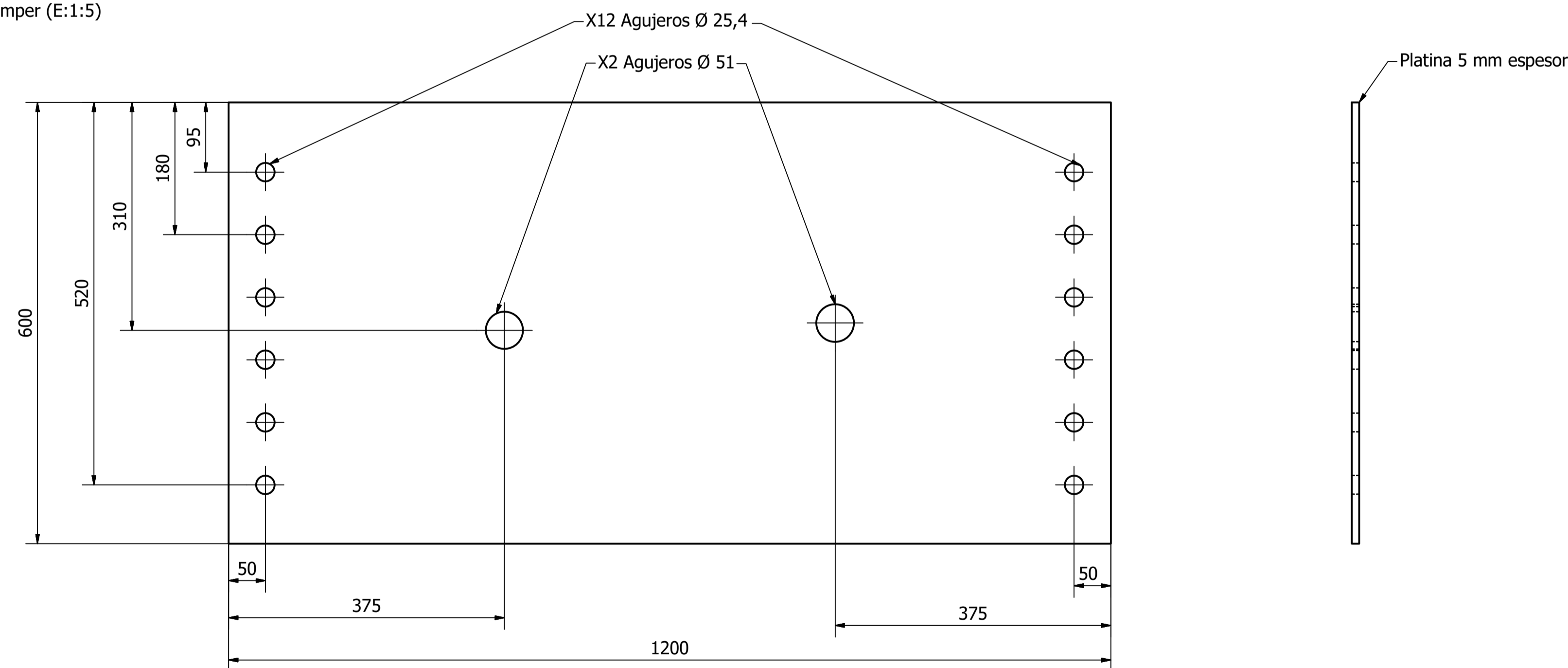


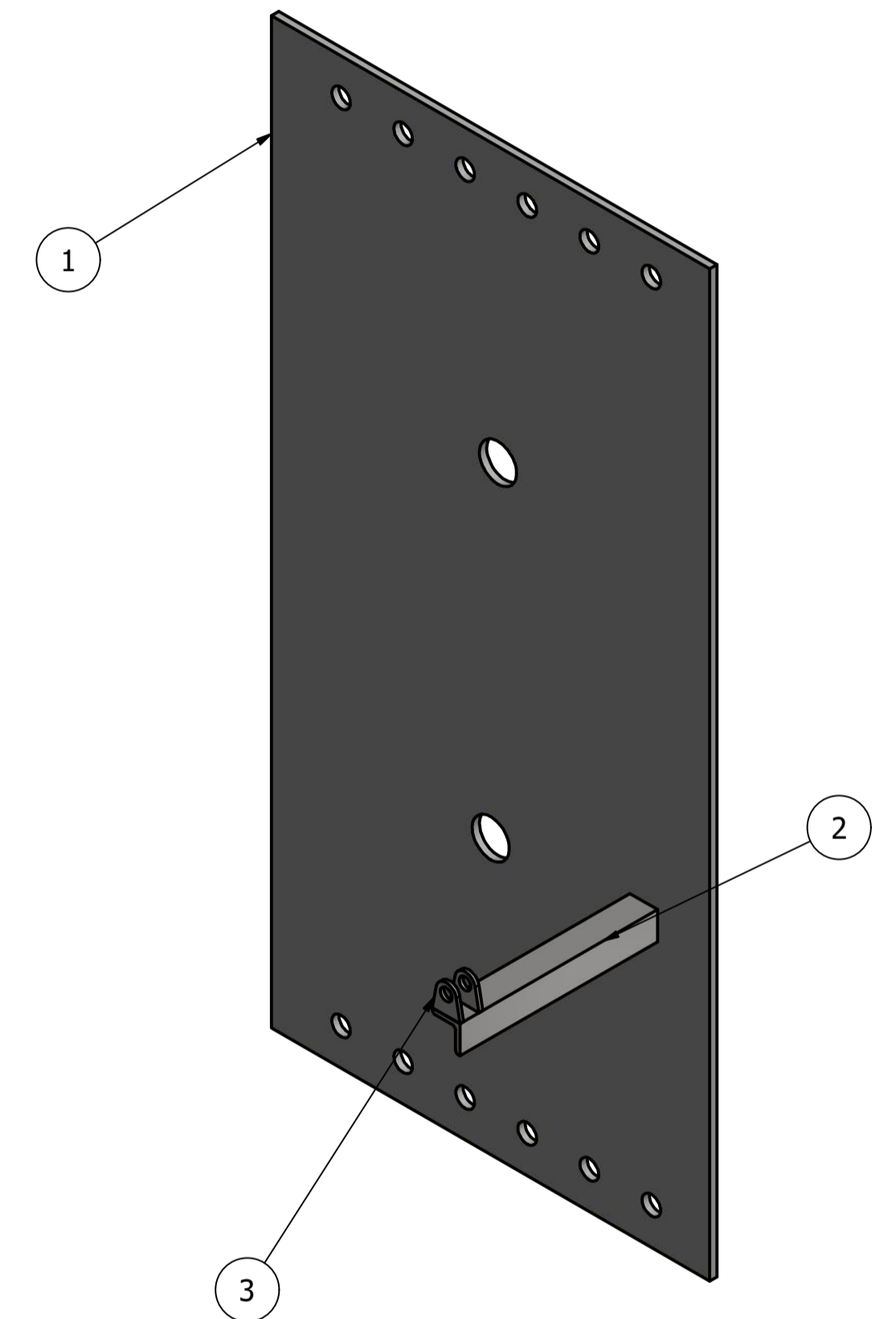
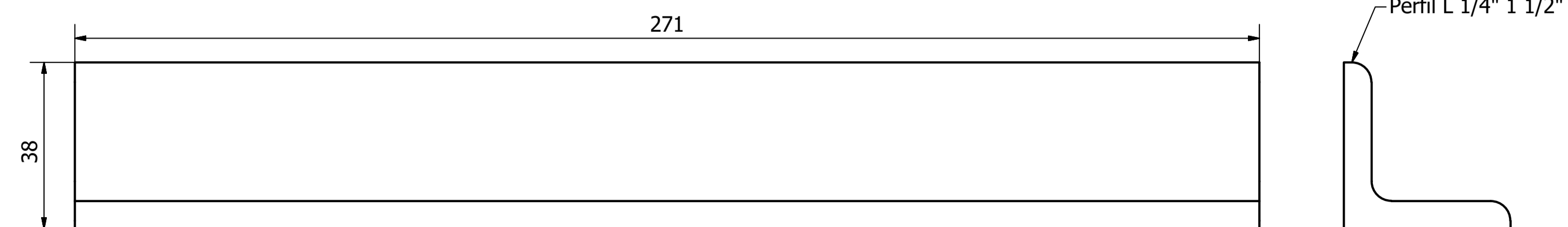
Anclaje Actuador Neumático (E:2:1)



Estructura Soporte Damper (E:1:5)



Perfil Soporte Anclaje Actuador (E:1:1)



NOTAS:

1. Junta BTC-P4 según código AWS D1.1 se aplica para todas las uniones en T junta de filete.
2. Realizar inspección visual al 100% de las juntas.

NO.	PIEZA	MATERIAL	OBSERVACIONES	CANT.
3	Platina Anclaje Actuador Neumático	Acero ASTM A36		2
2	Perfil Soporte Anclaje Actuador Neumático	Acero ASTM A36		1
1	Tapa Acceso Y Montaje	Acero Inoxidable 304		1

LISTADO COMPONENTES



FUNDACIÓN UNIVERSIDAD DE AMÉRICA
FACULTAD DE INGENIERÍAS
PROGRAMA DE INGENIERÍA MECÁNICA

DISEÑO DE SISTEMA DE RECUPERACIÓN DE CALOR DE AIRE CALIENTE DE DESECHO PARA CALENTAMIENTO Y VAPORIZACIÓN DE AGUA EN LA COMPAÑÍA VIDRIO ANDINO S.A.

Dimensionamiento Tapa Acceso Y Montaje Damper

ELABORÓ	MATERIAL	PROYECTO	FECHA	TAMAÑO	ESCALA	PLANO No.
Julián David Moreno Beltrán	Acero Inoxidable SAE 304	RCA - 01 - 004 - 01	10-1-2018	A1	1 : 1	8/XX