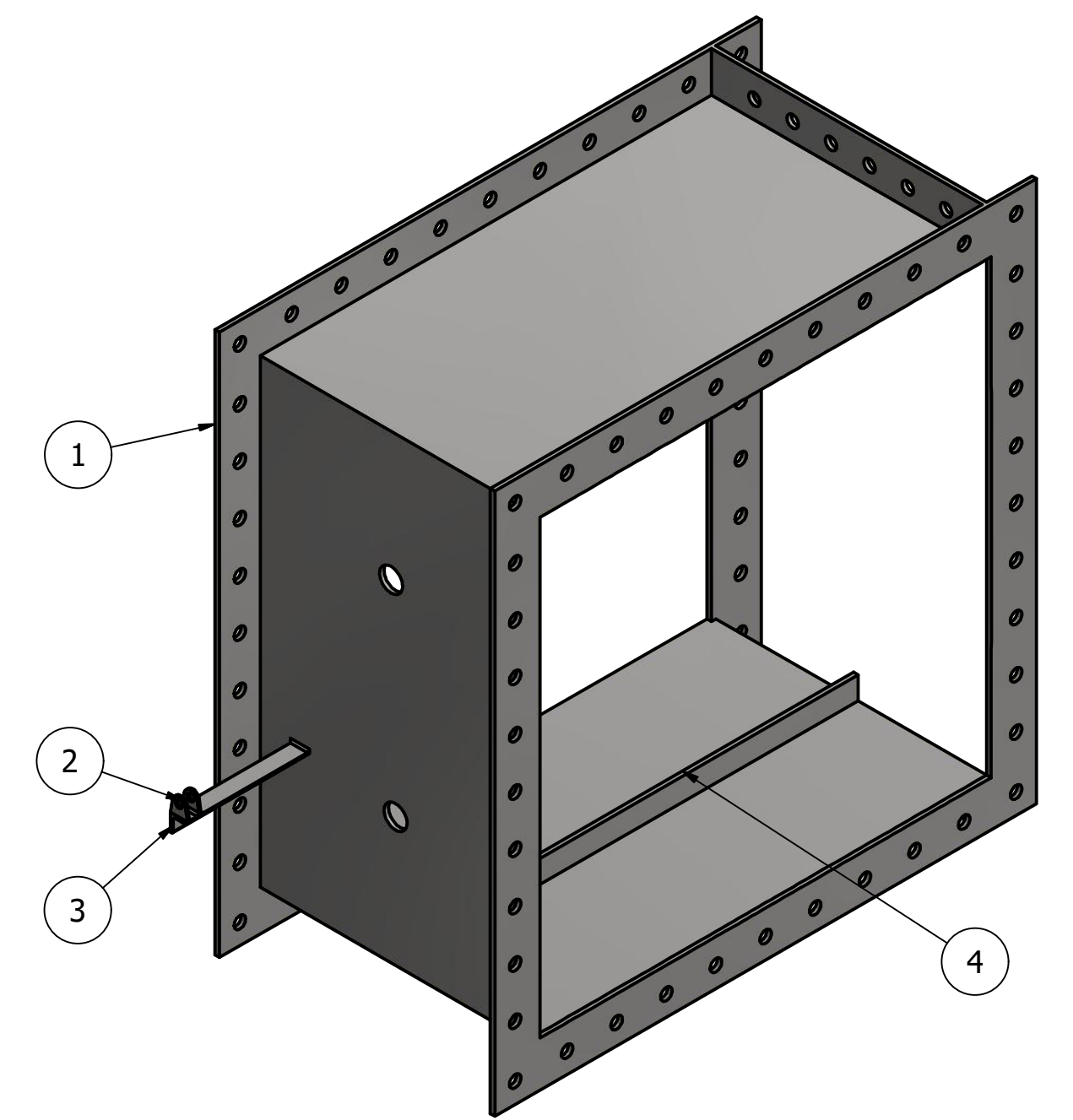
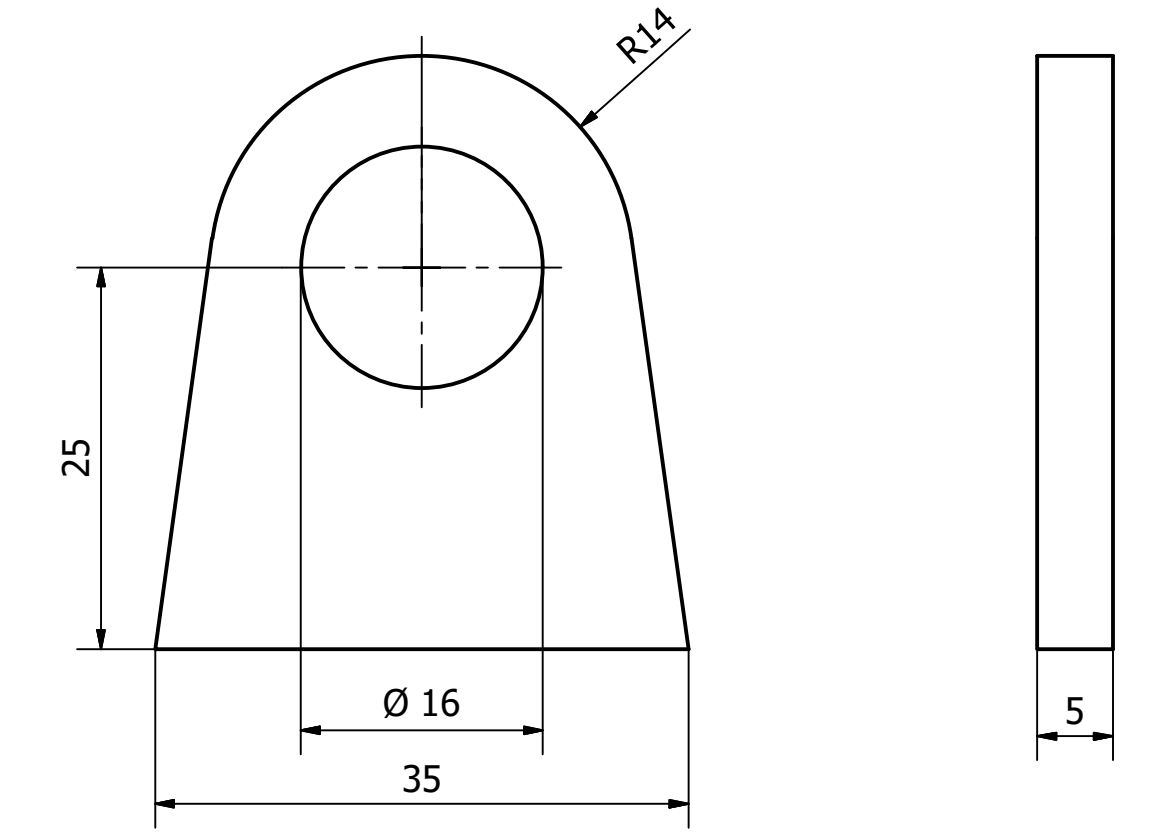
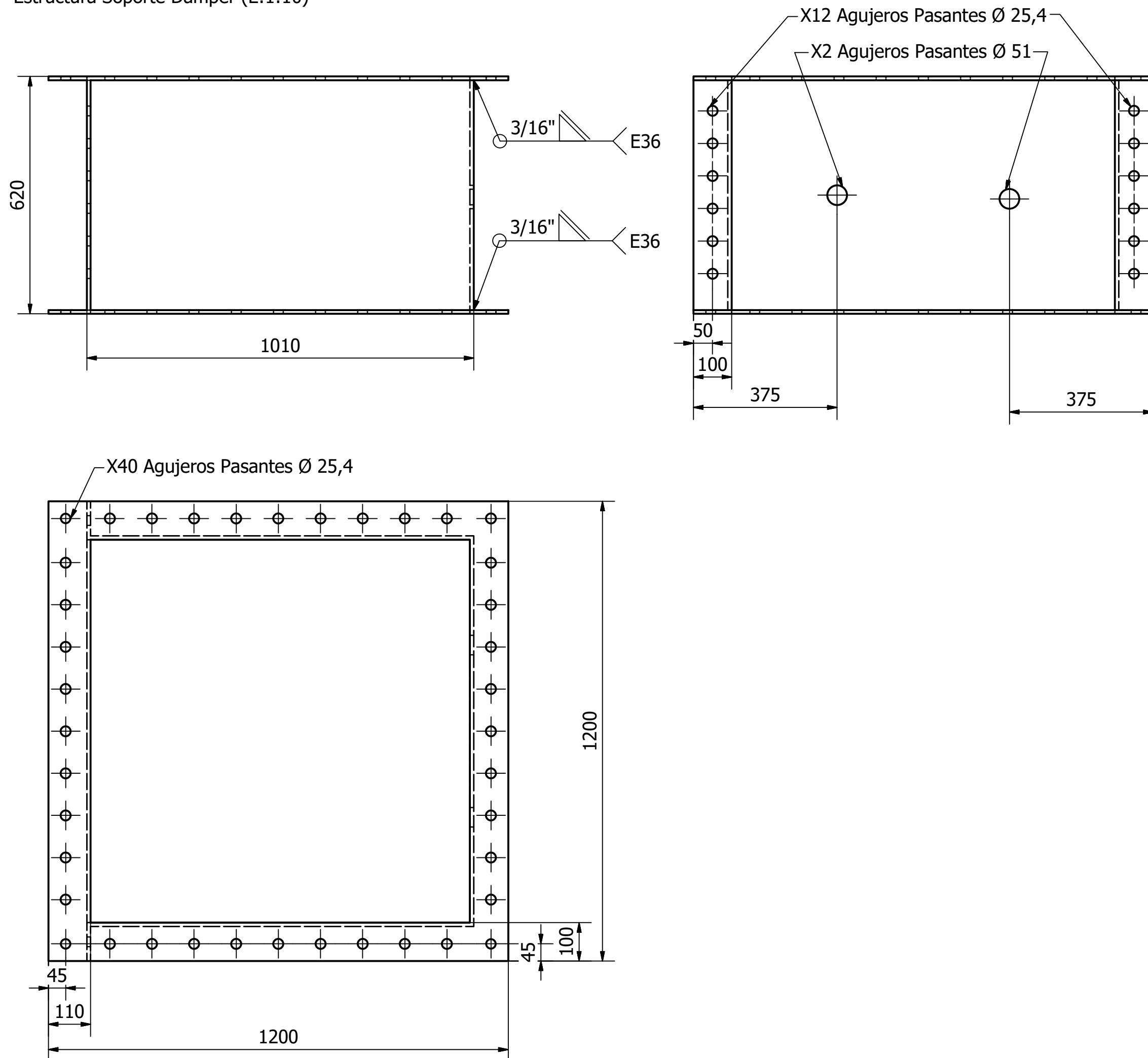


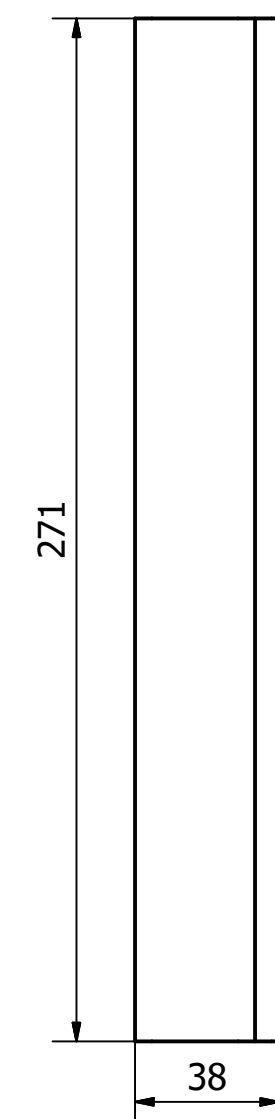
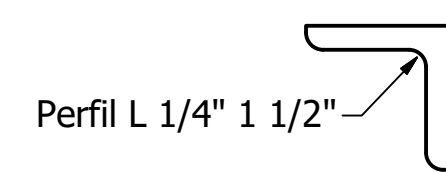
Anclaje Actuador Neumático (E:2:1)



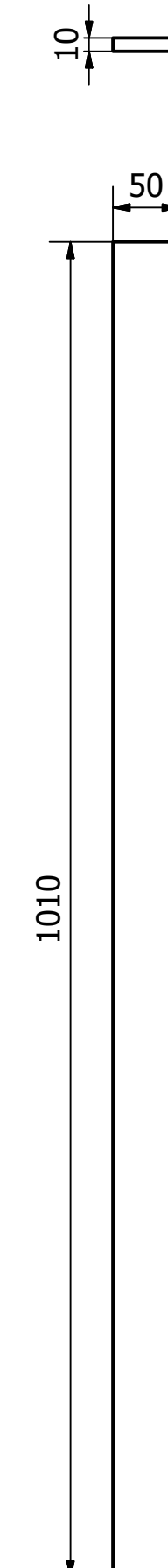
Estructura Soporte Damper (E:1:10)



Perfil Soporte Anclaje Actuador (E:1:2)



Platina Cierre Damper (E:1:2)



NOTAS:

1. Junta BTC-P4 según código AWS D1.1 se aplica para todas las uniones en T junta de filete.
2. Realizar inspección visual al 100% de las juntas.

NO.	PIEZA	MATERIAL	OBSERVACIONES	CANT.
4	Platinas Cierre Damper	Acero Inoxidable 304		2
3	Perfil Soporte Anclaje Actuador Neumático	Acero ASTM A36		1
2	Platina Anclaje Actuador Neumático	Acero ASTM A36		2
1	Estructura Soporte Damper	Acero Inoxidable 304		1

LISTADO COMPONENTES



FUNDACIÓN UNIVERSIDAD DE AMÉRICA
FACULTAD DE INGENIERÍAS
PROGRAMA DE INGENIERÍA MECÁNICA

DISEÑO DE SISTEMA DE RECUPERACIÓN DE CALOR DE AIRE CALIENTE DE DESECHO PARA CALENTAMIENTO Y VAPORIZACIÓN DE AGUA EN LA COMPAÑÍA VIDRIO ANDINO S.A.

Dimensionamiento Estructura Soporte Damper

ELABORÓ	MATERIAL	PROYECTO	SISTEMA	COMPONENTE	NÚMERO	FECHA	TAMAÑO	ESCALA	PLANO No.
Julián David Moreno Beltrán	Acero Inoxidable SAE 304	RCA	- 01	- 002	- 01	10-1-2018	A1	1:10	6/XX