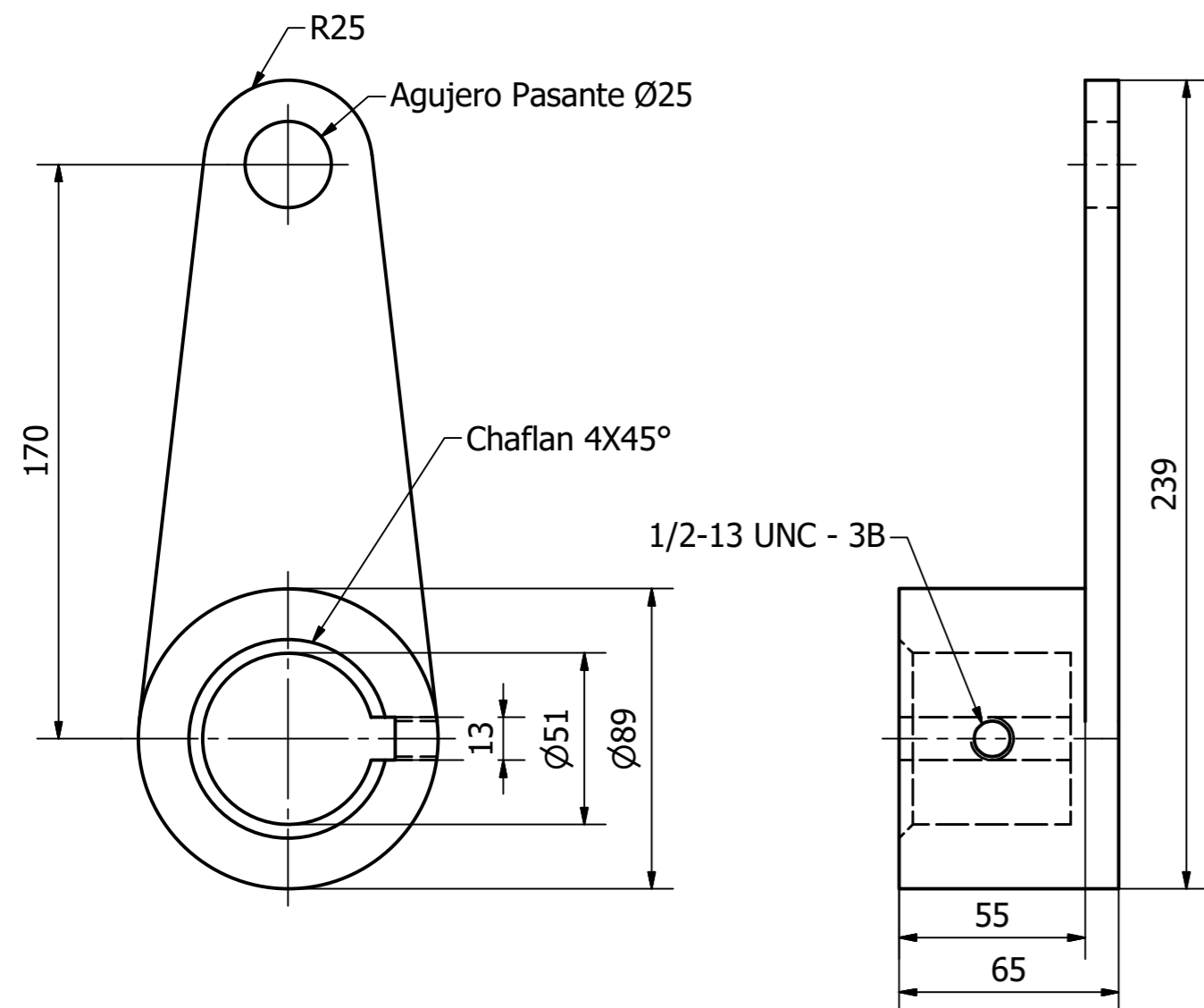
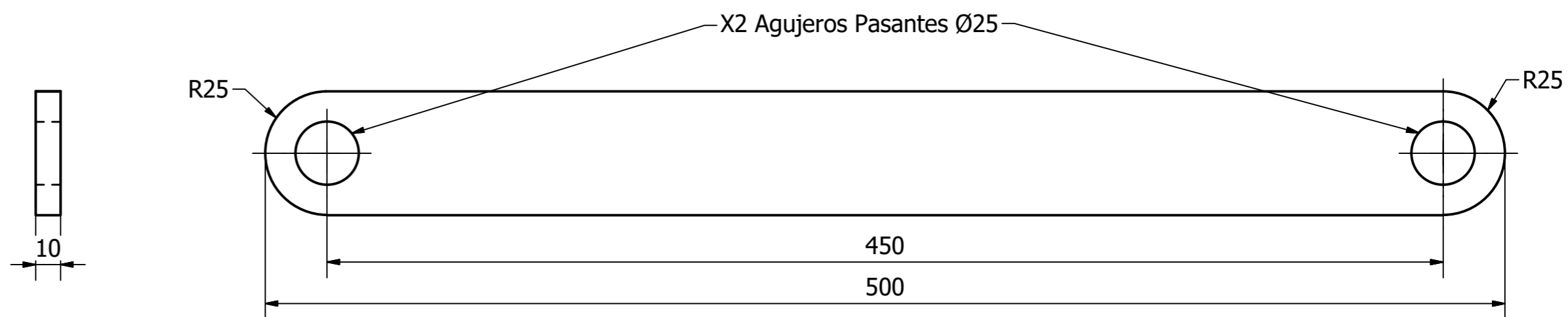


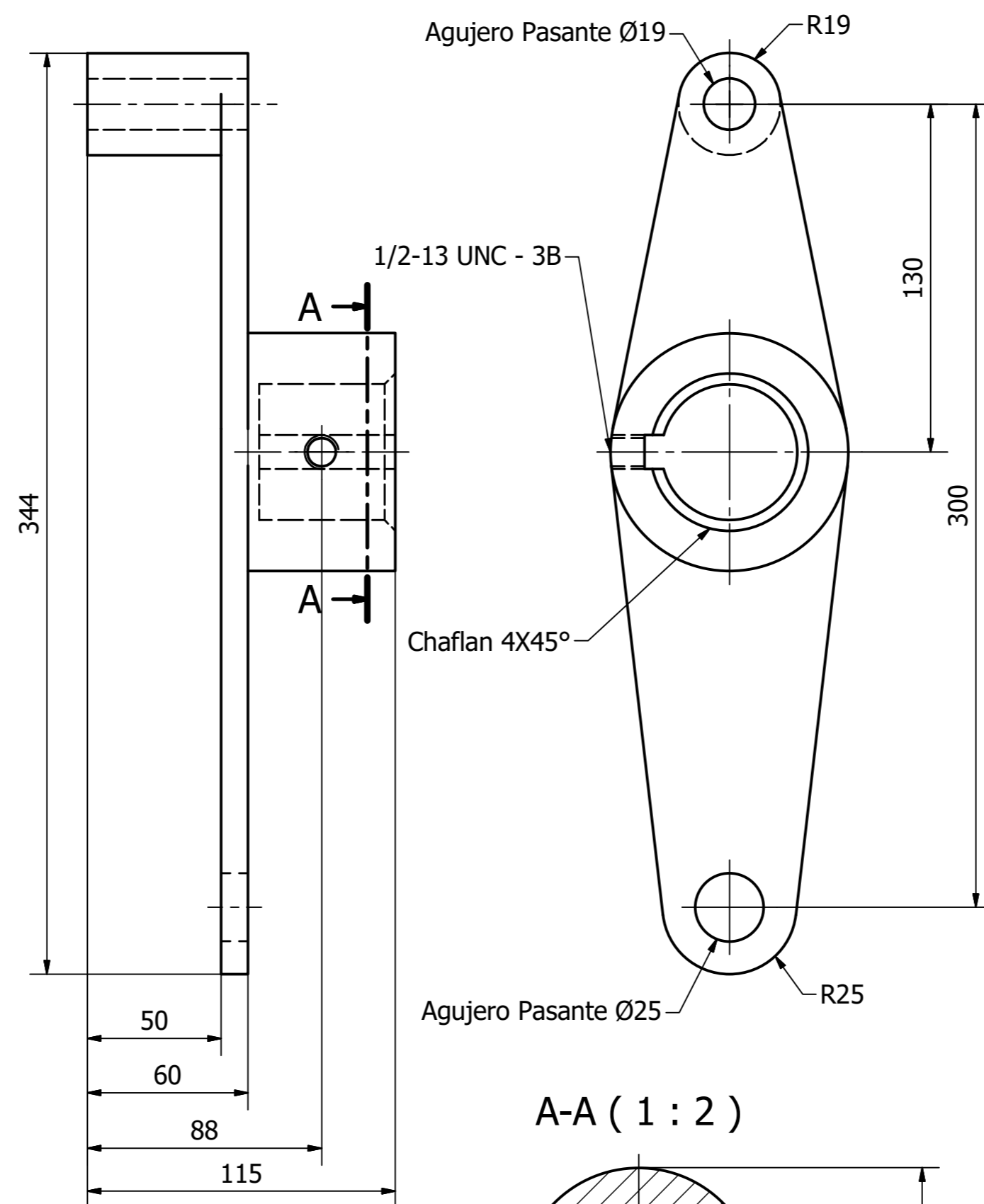
Platina Accionamiento Secundaria (E:1:2)



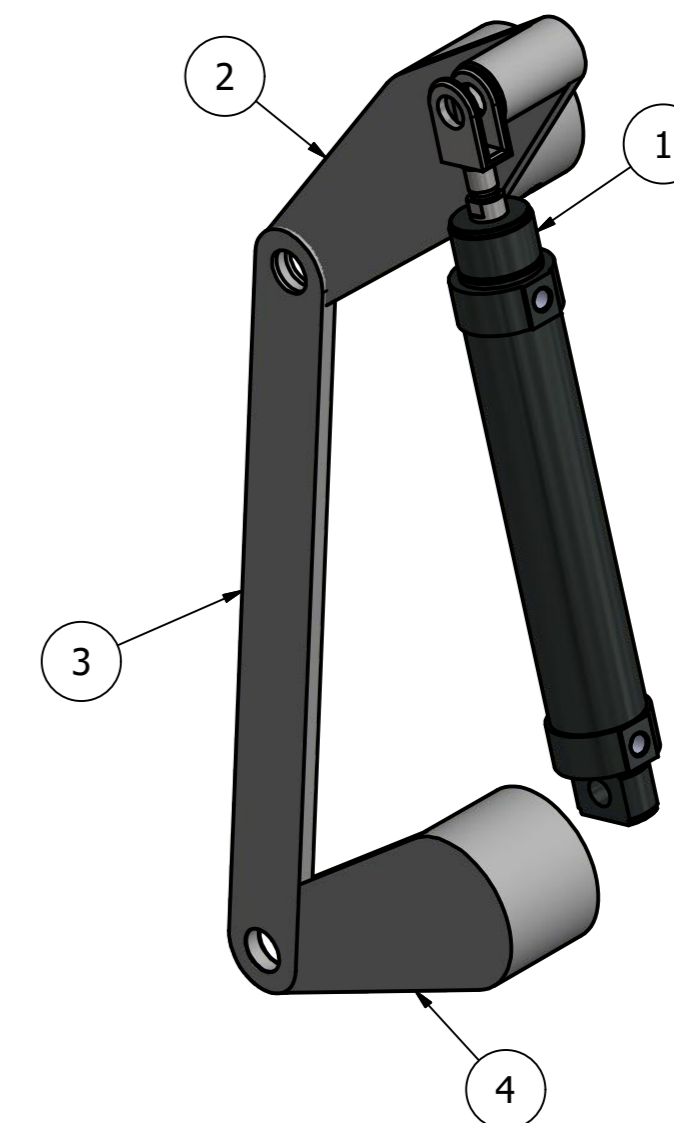
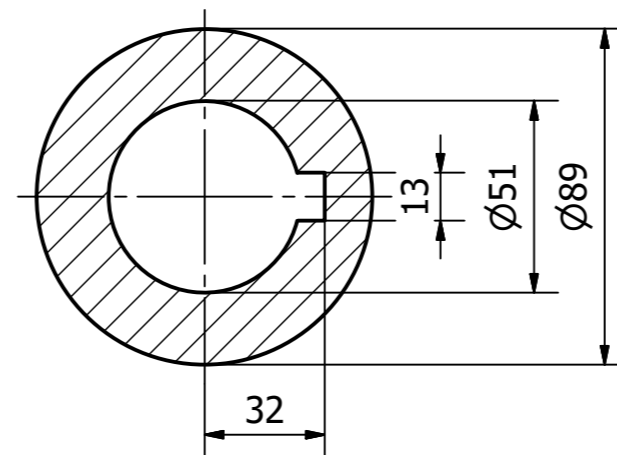
Platina Conexión (E:1:2)



Platina Accionamiento Primaria (E:1:2)



A-A (1 : 2)



NOTAS:

1. Junta BTC-P4 según código AWS D1.1 se aplica para todas las uniones en T junta de filete.

2. Realizar inspección visual al 100% de las juntas.

NO.	PIEZA	OBSERVACIONES	CANT.
4	Platina Accionamiento Secundaria	Acero ASTM A36	1
3	Platina Conexión	Acero ASTM A36	1
2	Platina Accionamiento Primaria	Acero ASTM A36	1
1	Actuador Neumático	DSNU-63-200-P	1

LISTADO COMPONENTES



FUNDACIÓN UNIVERSIDAD DE AMÉRICA
FACULTAD DE INGENIERIAS
PROGRAMA DE INGENIERÍA MECÁNICA

DISEÑO DE SISTEMA DE RECUPERACIÓN DE CALOR DE AIRE CALIENTE DE DESECHO PARA CALENTAMIENTO Y VAPORIZACIÓN DE AGUA EN LA COMPAÑÍA VIDRIO ANDINO S.A.

Sistema Accionamiento Damper

ELABORÓ		MATERIAL	
Julián David Moreno Beltrán		Acero ASTM A36	
PROYECTO	SISTEMA COMPONENTE	FECHA	TAMAÑO
RCA - 01	- 005 - 01	10-1-2018	A2
NUMERO	ESCALA	PLANO No.	
01	1 : 4	9/XX	

