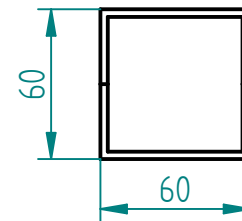
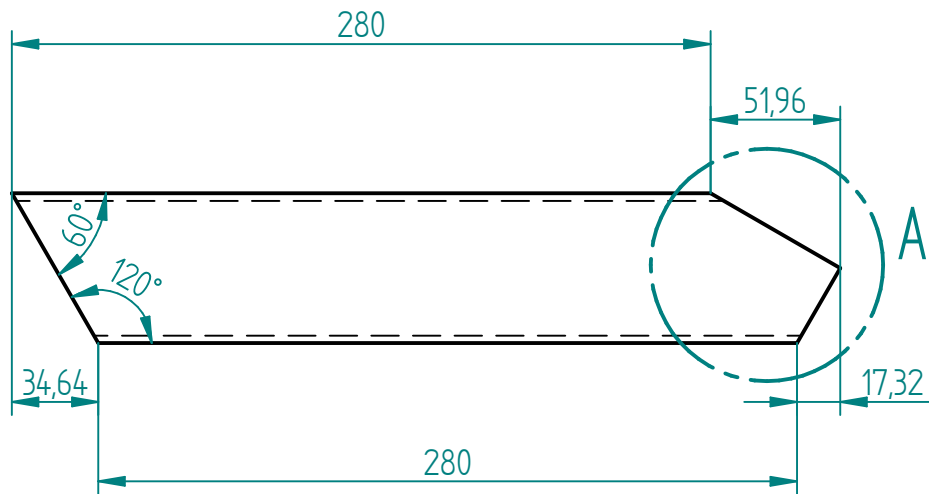
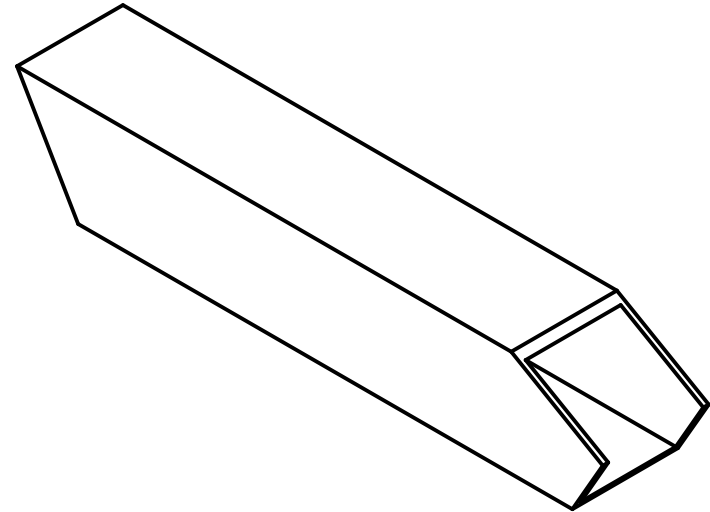
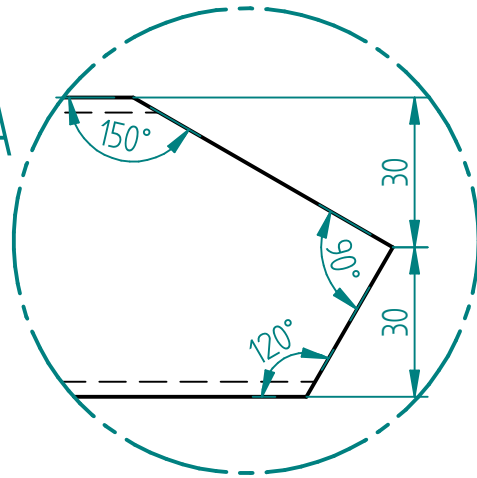
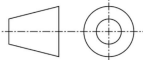


DETALLE A



DESCRIPCIÓN

Tubo normalizado perfil cuadrado 60mmx60mm-espesor 3mm  
Ensamblado a la pieza por soldadura manual de arco eléctrico

<p><b>Solid Edge ST</b> Siemens PLM Software</p>	<p>TRATAMIENTO NORMALIZADO</p>	<p>CANTIDAD 4</p>	<p>PLANO No. 5-SP2</p>	<p>ASIGNATURA PROYECTO DE GRADO</p>	<p>SISTEMA </p>	<p>FECHA 17/12/2018</p>
<p>PIEZA ARMADURA PLANO 5 SUBPLANO 2</p>	<p>MATERIAL ACERO ASTM A500</p>	<p>ESCALA 1:2</p>	<p>AUTORES CRISTIAN CAMILO VELEZ MORENO JULIAN DAVID MALAVER MARTINEZ</p>	<p>CODIGOS 4131609 4131650</p>	<p>Fundacion Universidad de America</p>	