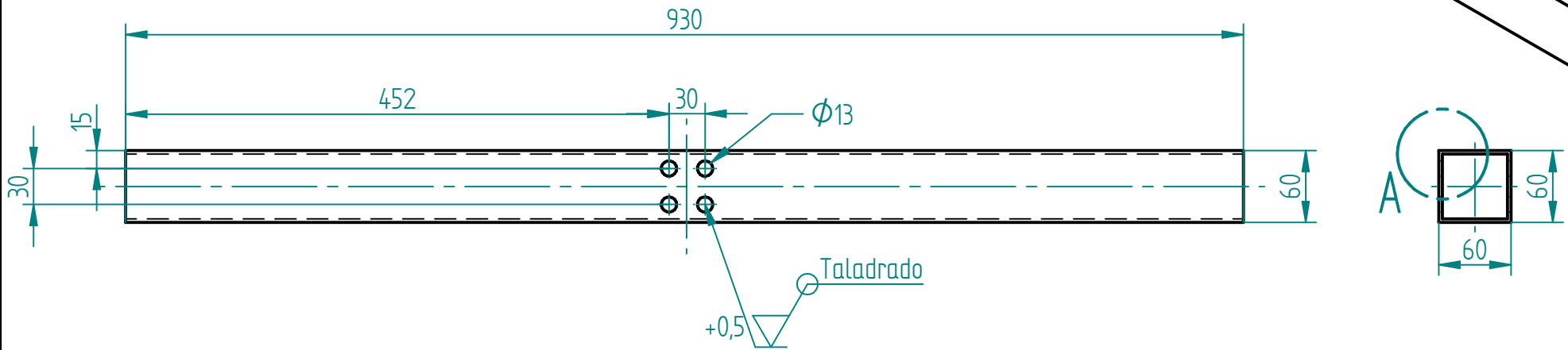
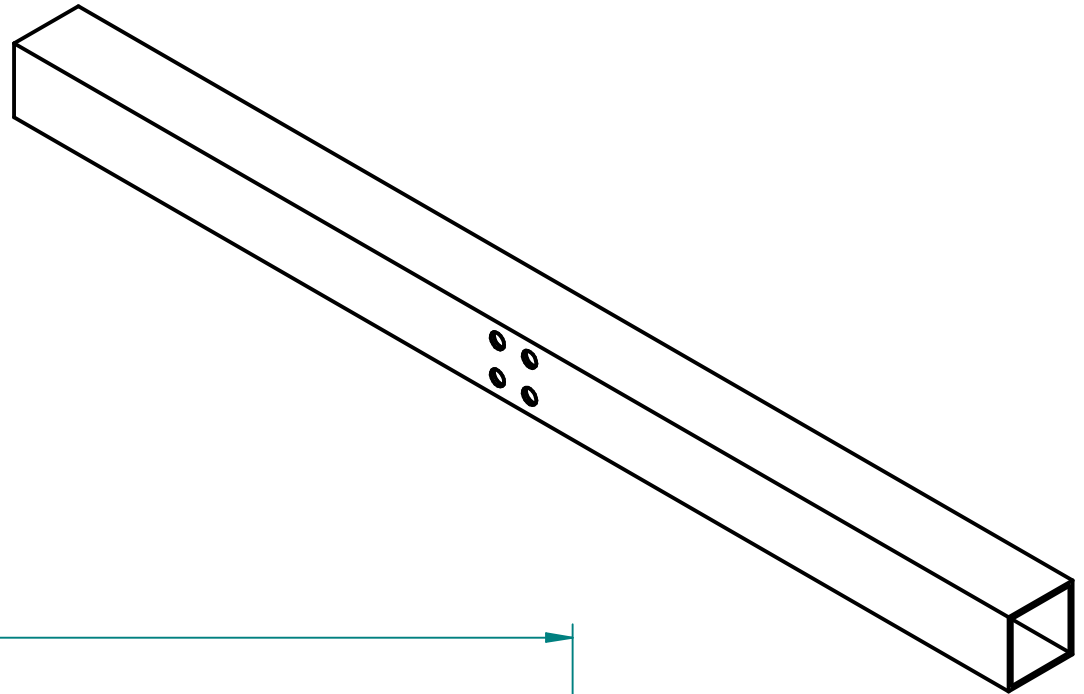
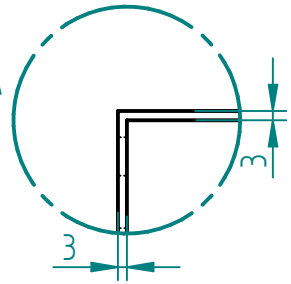
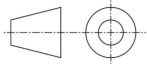


DETALLE A



DESCRIPCIÓN

Tubo normalizado perfil cuadrado 60mmx60mm-espesor 3mm

<p>Solid Edge ST Siemens PLM Software</p>	<p>TRATAMIENTO SEGÚN SUMINISTRO</p>	<p>CANTIDAD 1</p>	<p>PLANO No. 39</p>	<p>ASIGNATURA PROYECTO DE GRADO</p>	<p>SISTEMA </p>	<p>FECHA 17/12/2018</p>
<p>PIEZA APOYO BASE</p>	<p>MATERIAL ACERO ASTM A500</p>	<p>ESCALA 1 : 5</p>	<p>AUTORES CRISTIAN CAMILO VELEZ MORENO JULIAN DAVID MALAVER MARTINEZ</p>	<p>CODIGOS 4131609 4131650</p>	<p>Fundacion Universidad de America</p> 