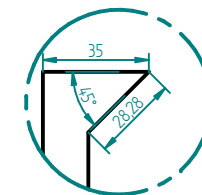
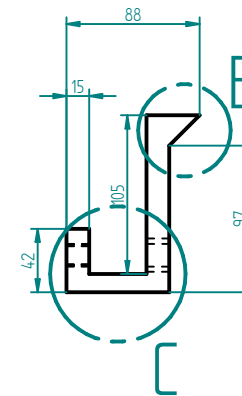
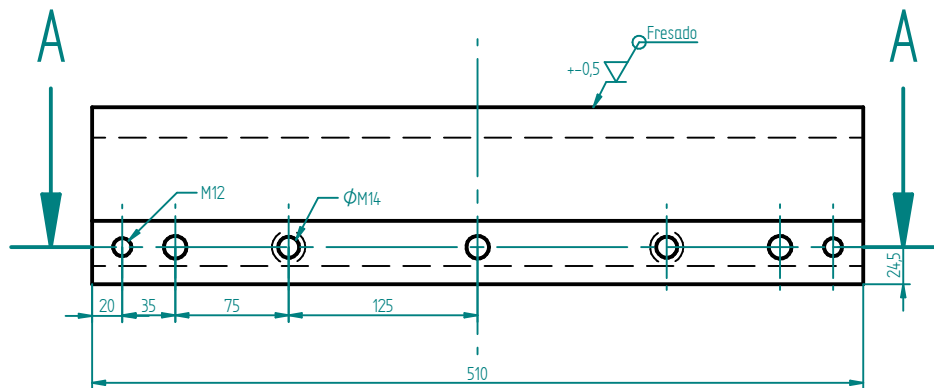
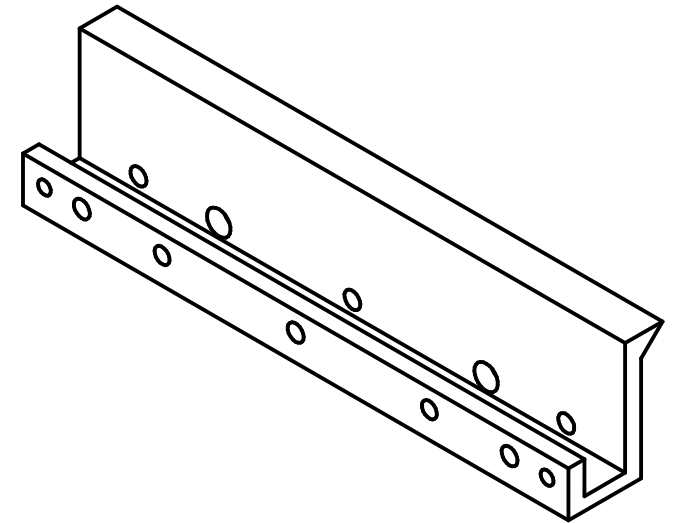
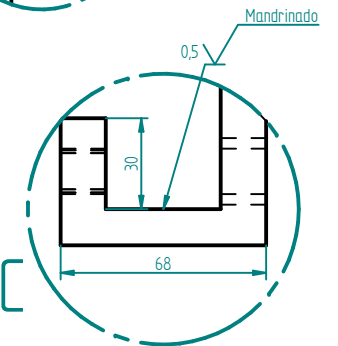


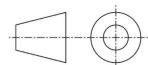
CORTE A-A



DETALLE B



DETALLE C

Solid Edge ST Siemens PLM Software	TRATAMIENTO SEGÚN SUMINISTRO	CANTIDAD 1	PLANO No. 2	ASIGNATURA PROYECTO DE GRADO	SISTEMA 	FECHA 17/12/2018
PIEZA U BASE DE CORTE	MATERIAL ACERO AISI 1020	ESCALA 1 : 5	AUTORES CRISTIAN CAMILO VELEZ MORENO JULIAN DAVID MALAVER MARTINEZ	CODIGOS 4131609 4131650	Fundacion Universidad de America	