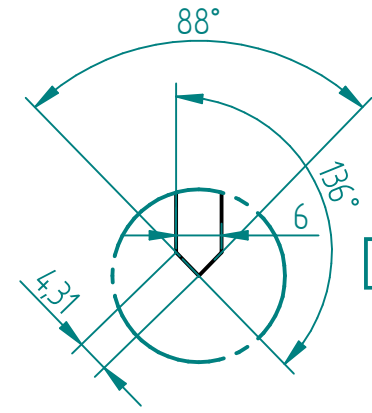
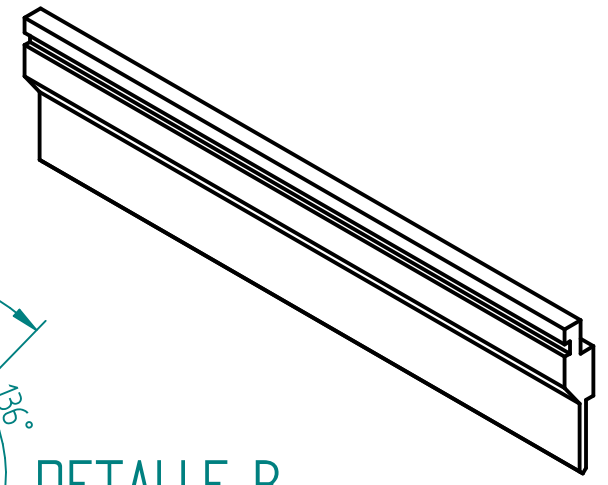
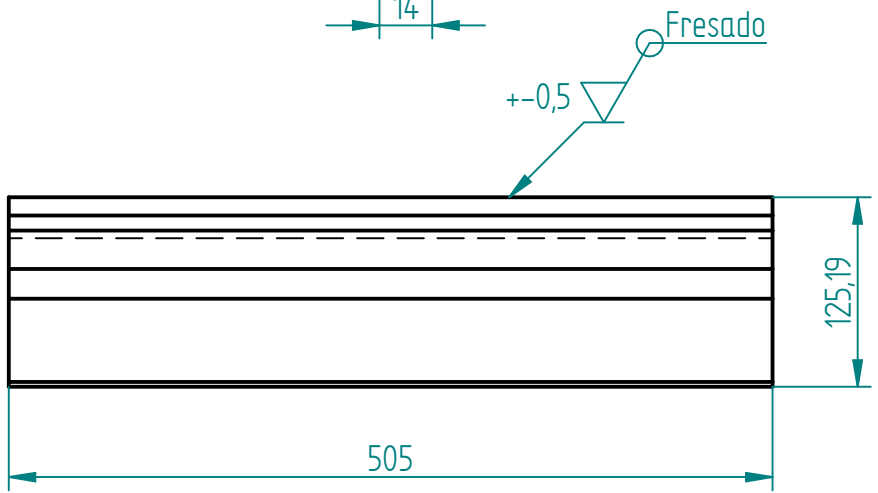
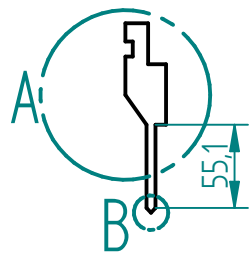




DETALLE A



DETALLE B



| | | | | | | |
|--|---|---------------|--|---------------------------------|--|---|
| Solid Edge ST Siemens PLM Software | TRATAMIENTO SEGÚN SUMINISTRO | CANTIDAD 1 | PLANO No. 23 | ASIGNATURA PROYECTO DE GRADO | SISTEMA  | FECHA 17/12/2018 |
| PIEZA PUNZON (PIEZA NORMALIZADA) | MATERIAL ACERO AISI 4640 DUREZA 57-62 HRC | ESCALA 1:5 | AUTORES CRISTIAN CAMILO VELEZ MORENO JULIAN DAVID MALAVER MARTINEZ | CODIGOS 4131609 4131650 | Fundacion Universidad de America |  |