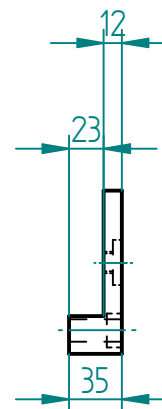
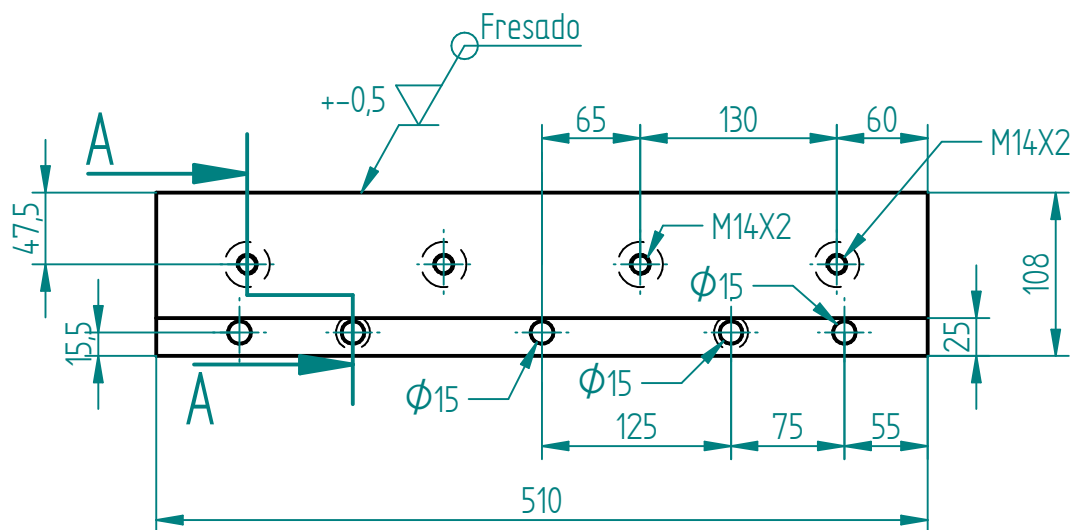
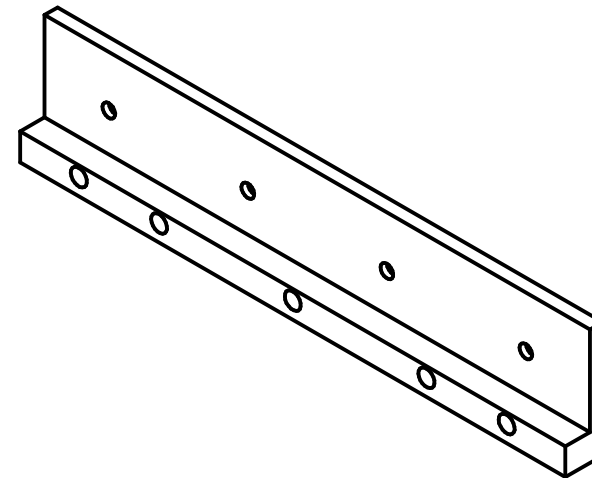
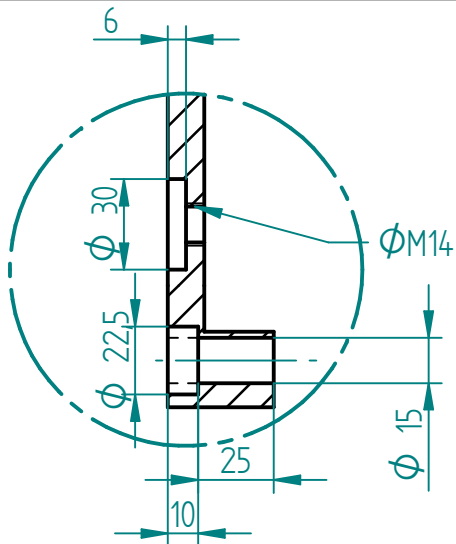



DETALLE B



B
CORTE A-A

Solid Edge ST Siemens PLM Software	TRATAMIENTO SEGÚN SUMINISTRO	DUREZA 126 HB	PLANO No. 14	ASIGNATURA PROYECTO DE GRADO	SISTEMA 	FECHA 17/12/2018
PIEZA L MOVIL PARA EL CLARO	MATERIAL ACERO AISI 1020	ESCALA 1 : 5	AUTORES CRISTIAN CAMILO VELEZ MORENO JULIAN DAVID MALAVER MARTINEZ	CODIGOS 431609 431650	Fundacion Universidad de America 